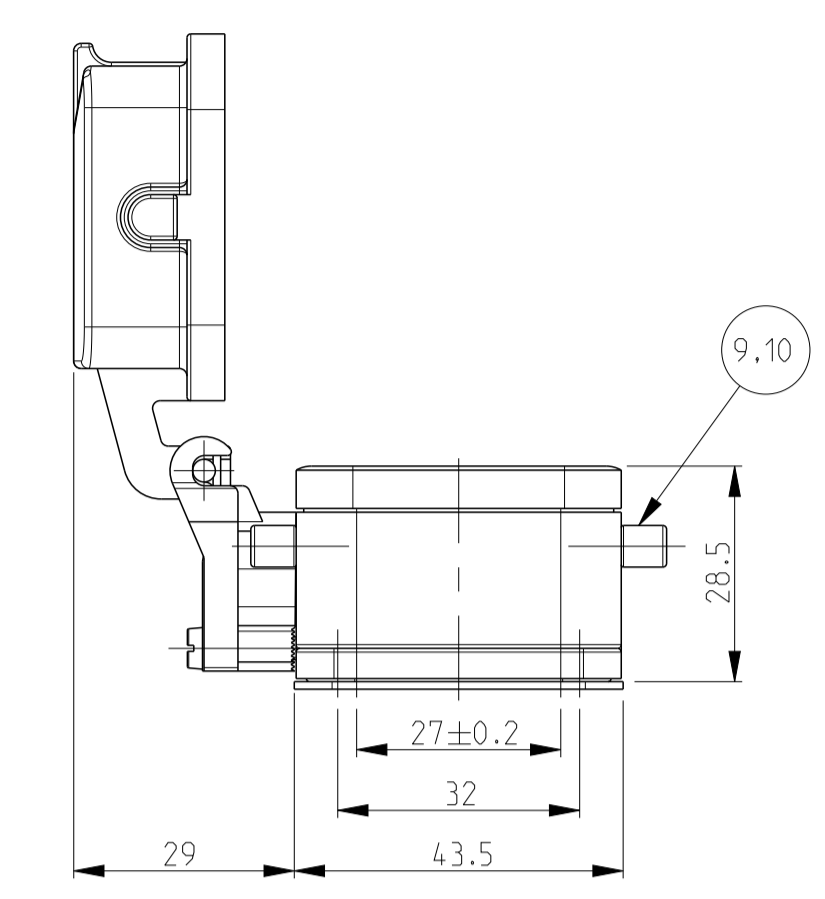
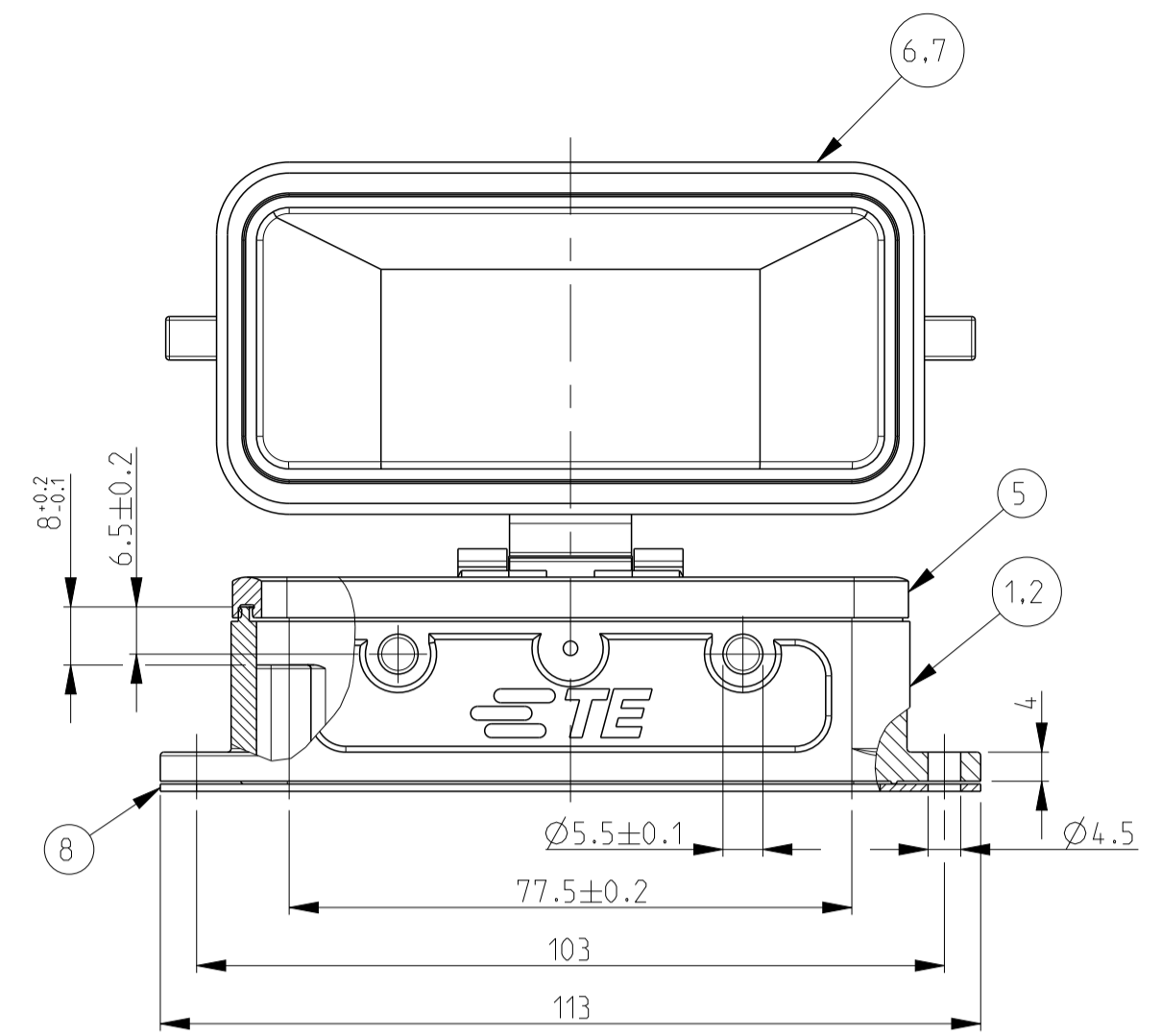
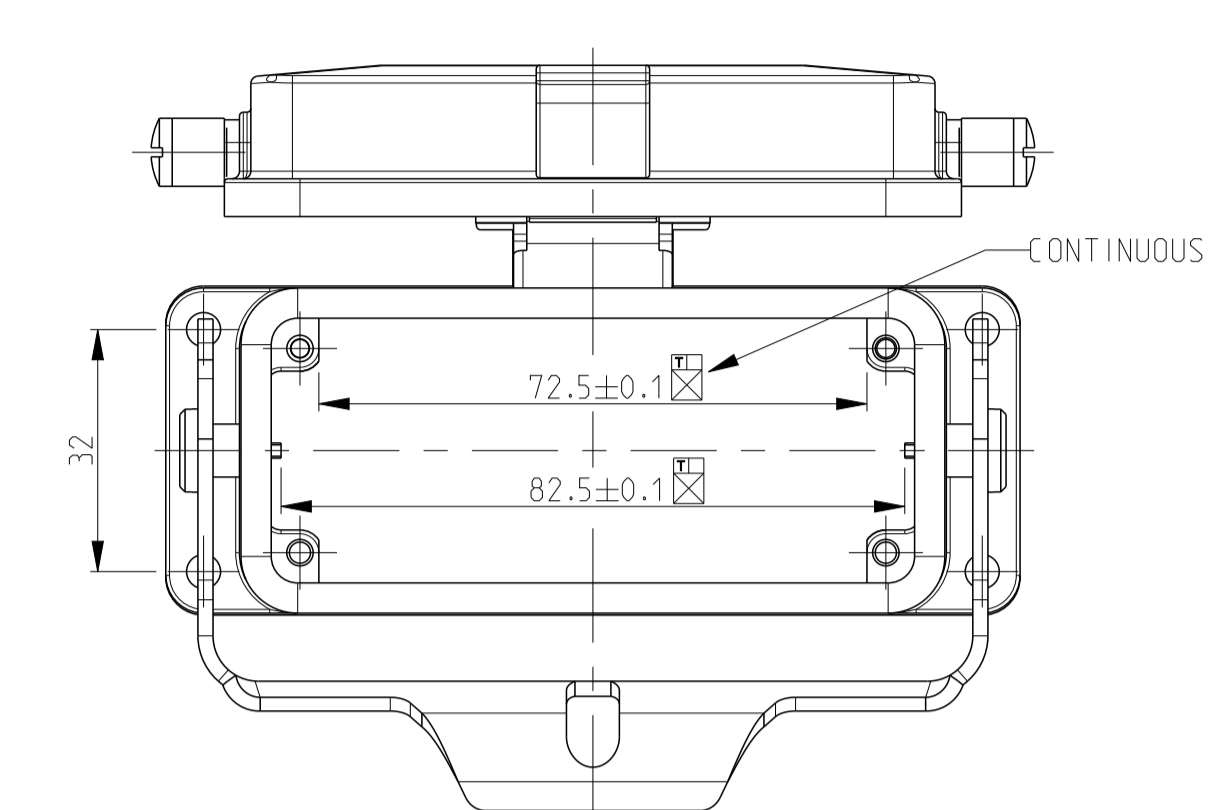


REVISIONS				
P	LTN	DESCRIPTION	DATE	APPV
BB		Released as per ECR-07-030430	17.12.07	SP TS
C		ECR-15-015728	19APR2016	GCM JB
C1		ECR-16-015318	20SEP2017	GR MKO
C2		ECR-16-016768	15NOV2017	GR MKO

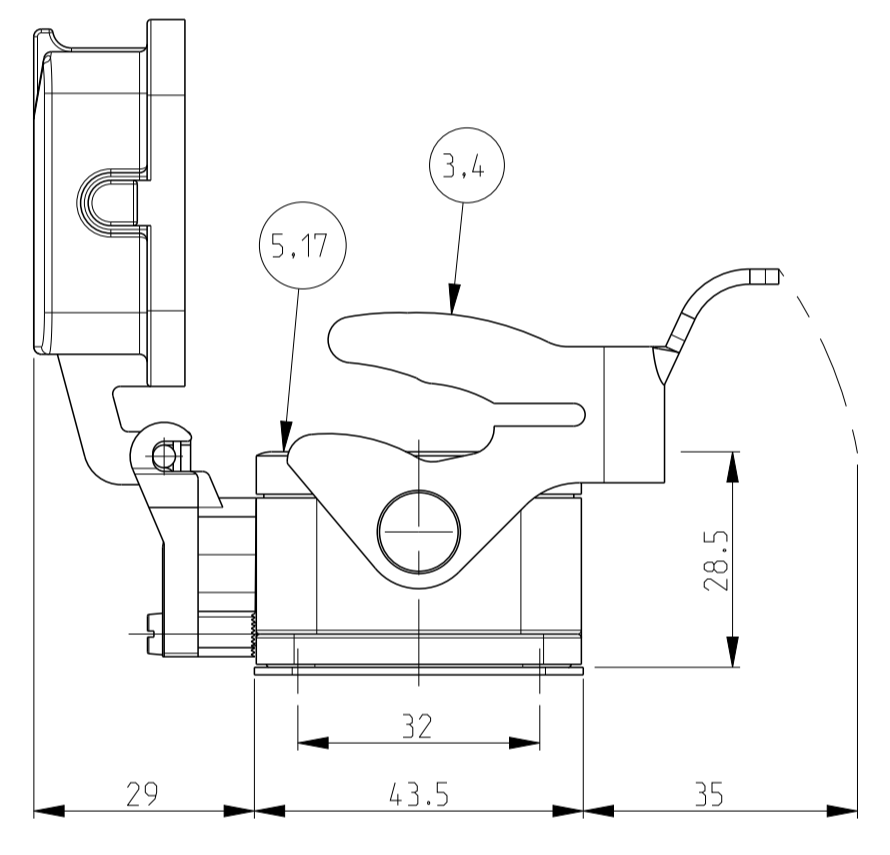
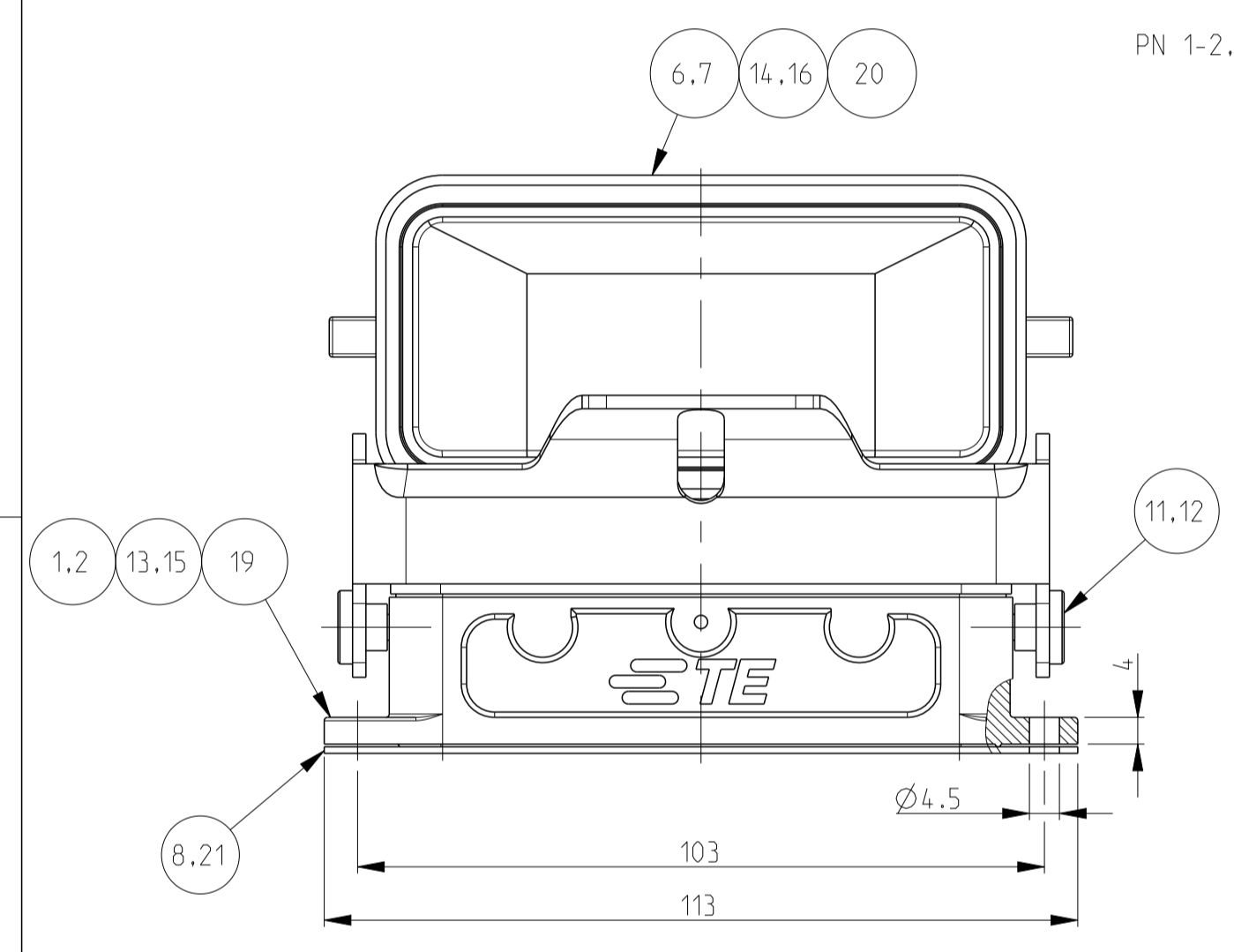
PN 1-6.2-6 & 0-2



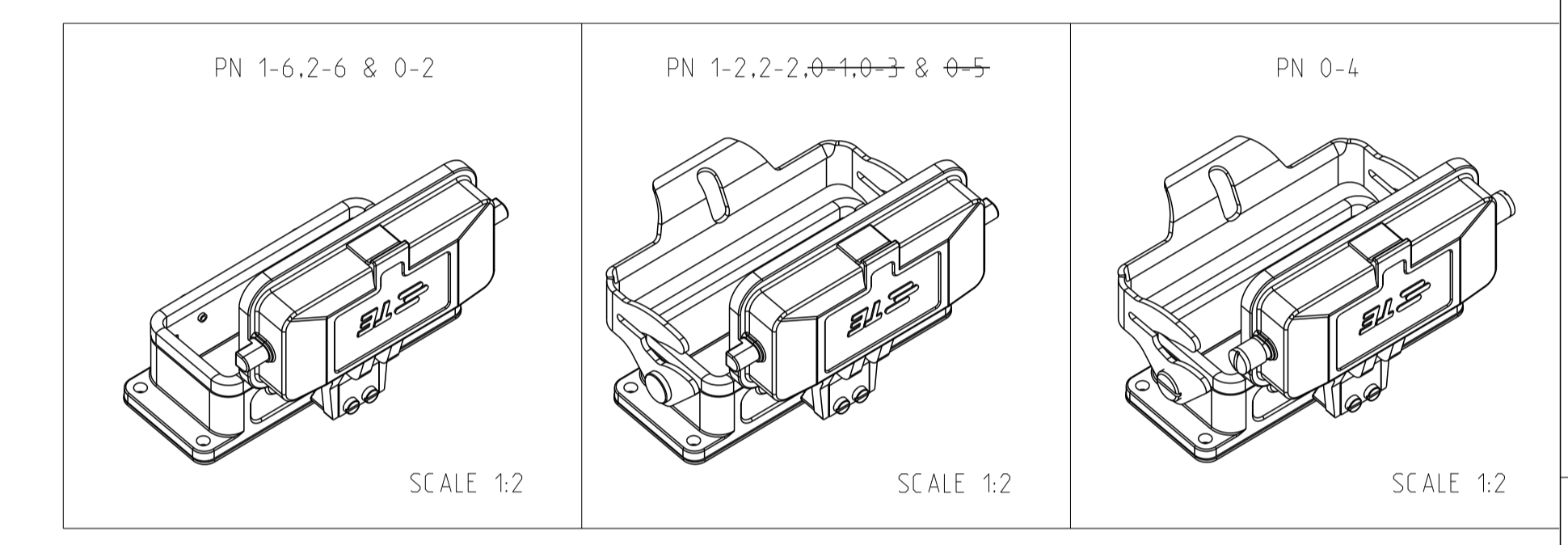
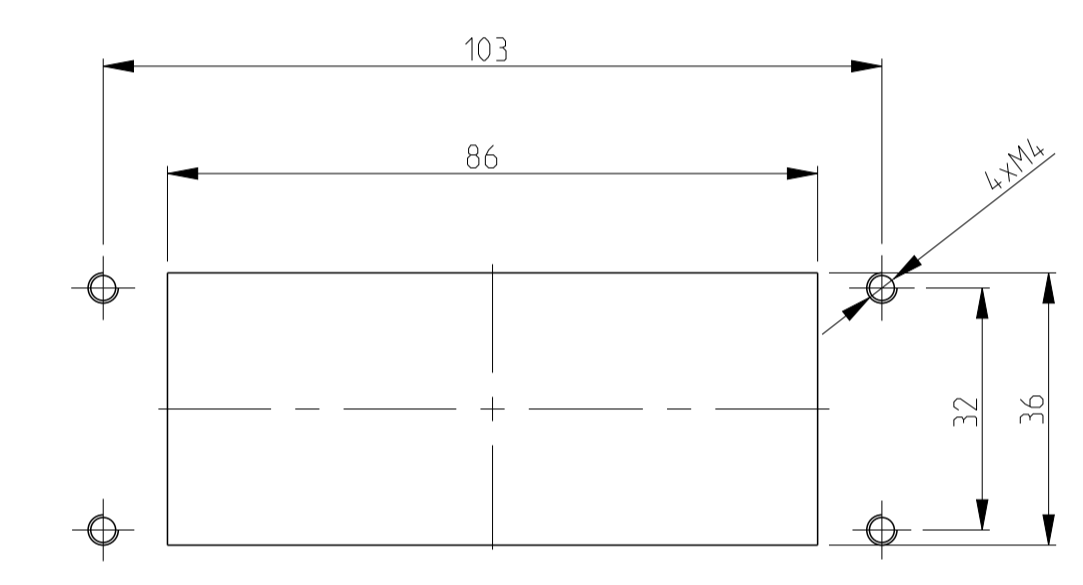
LANDING MILLED OFF



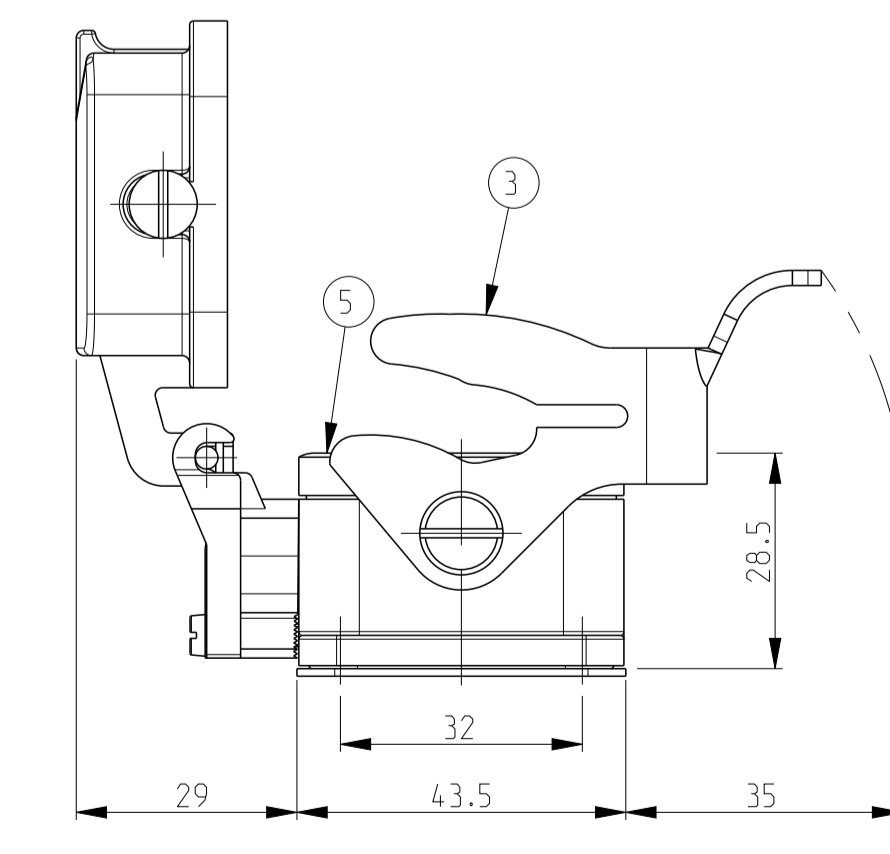
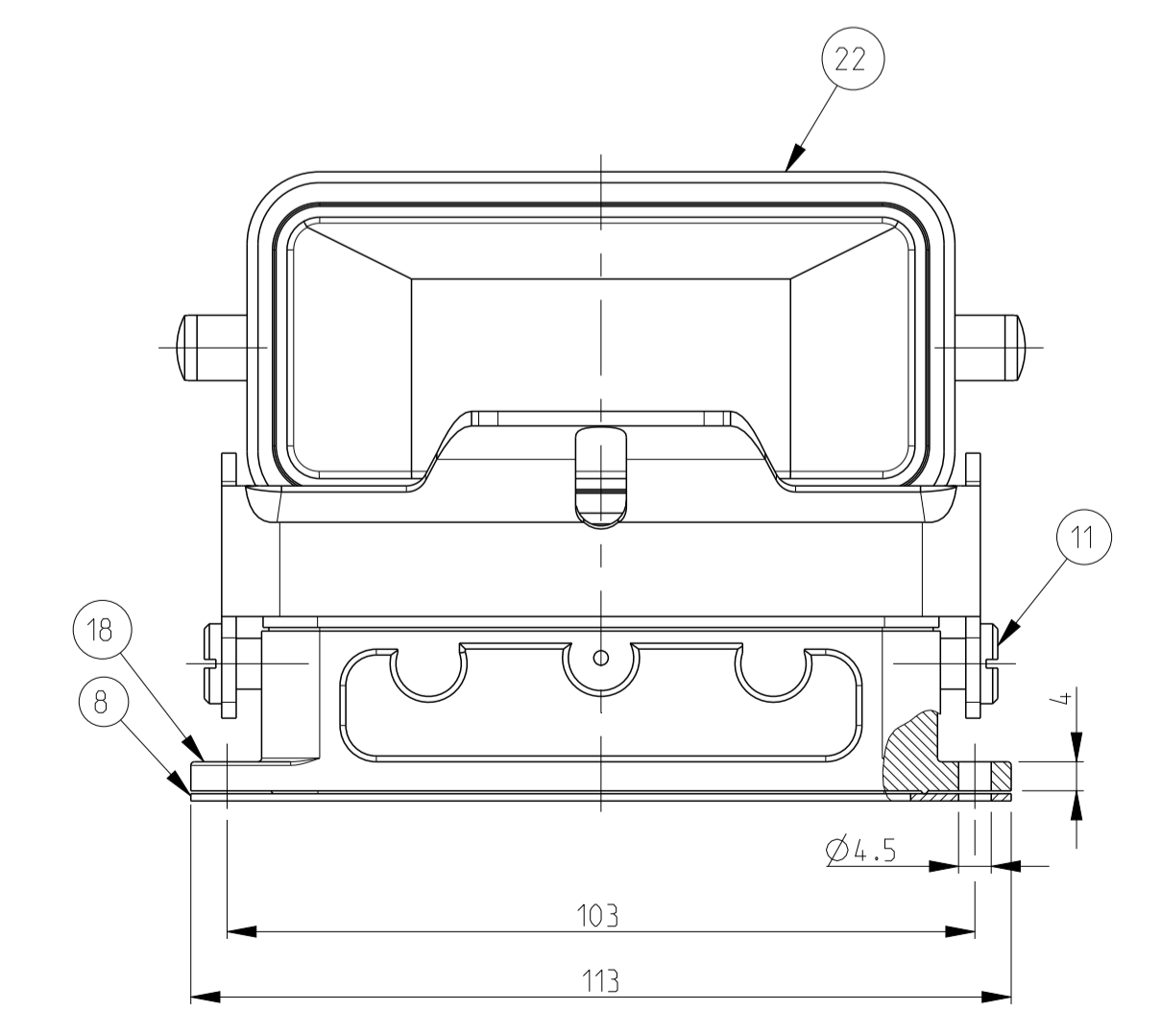
PN 1-2.2-2, 0-4, 0-3 & 0-5



PANEL CUT OUT



PN 0-4



QTY	DESCRIPTION	MATERIAL	SURFACE	COLOR	ITEM NO	REMARKS
1	Cover HB	Aluminium		Grey	22	Neutral
1	Flange Seal	Neoprene		Black	21	Conductive
1	Cover HB-EMV	Aluminium	SEE NOTE 2	Black	20	
1	Surface mounted housing bottom entry HB-EMV	Aluminium	SEE NOTE 2	Black	19	
1	Surface mounted housing bottom entry HB	Aluminium		Grey	18	Neutral
1	Profile Seal	Neoprene		Black	17	Conductive
1	Cover HB-EMV	Aluminium	SEE NOTE 2	Without varnish	16	
1	Surface mounted housing bottom entry HB-EMV	Aluminium	SEE NOTE 2	Without varnish	15	
1	Cover HB	Aluminium		Red	14	
1	Surface mounted housing bottom entry HB	Aluminium		Red	13	
2	LB-Clip Positioner	Stainless Steel	Blank		12	
2	LB-Clip Positioner	Steel	Zinc Plated	Blue	11	
4	VS-Clip Bolt	Stainless Steel	Blank		10	
4	VS-Clip Bolt	Steel	Zinc Plated	Blue	9	
1	Flange Seal	Neoprene		Black	8	
1	Cover HB-K	Aluminium	Aluminium Oxide	Black	7	
1	Cover HB	Aluminium		Grey	6	
1	Profile Seal	Neoprene		Black	5	
1	LB-Side Clip	Stainless Steel	Blank		4	
1	LB-Side Clip	Steel	Zinc Plated	Blue	3	
1	Surface mounted housing bottom entry HB-K	Aluminium	Aluminium Oxide	Black	2	
1	Surface mounted housing bottom entry HB	Aluminium		Grey	1	
0-5	DESCRIPTION	MATERIAL	SURFACE	COLOR	ITEM NO	REMARKS
0-4	ORDERING TEXT					
0-3	HB.16.AGD-LB					
0-2	HB-K.16.AGD-LB					
0-1	HB.16.AGD					
2-6	HB-K.16.AGD					
1-6	HB.16.AGD-LB					
2-2	HB.16.AGD					
1-2	HB.16.AGD-LB					
	HB.16.AGD					
	HB.16.AGD-LB					
	HB.16.AGD.KM					
	HB-EMV.16.AGD-LB					
	HB.16.AGD-LB					
	HB-EMV.16.AGD-LB					

THIS DRAWING IS A CONTROLLED DOCUMENT. DWN: Schneider 13.04.2000, CMC: Schneider 13.04.2000

TE Connectivity

NAME: Surface Mounted Housing Bottom Entry HB.16.AGD

PRODUCT SPEC: -

APPLICATION SPEC: -

SIZE: A1, CAGE CODE: 00779, DRAWING NO: 1102305

SCALE: 1:1, SHEET: 1 OF 1, REV: 2

Компания «Океан Электроники» предлагает заключение долгосрочных отношений при поставках импортных электронных компонентов на взаимовыгодных условиях!

Наши преимущества:

- Поставка оригинальных импортных электронных компонентов напрямую с производств Америки, Европы и Азии, а так же с крупнейших складов мира;
- Широкая линейка поставок активных и пассивных импортных электронных компонентов (более 30 млн. наименований);
- Поставка сложных, дефицитных, либо снятых с производства позиций;
- Оперативные сроки поставки под заказ (от 5 рабочих дней);
- Экспресс доставка в любую точку России;
- Помощь Конструкторского Отдела и консультации квалифицированных инженеров;
- Техническая поддержка проекта, помощь в подборе аналогов, поставка прототипов;
- Поставка электронных компонентов под контролем ВП;
- Система менеджмента качества сертифицирована по Международному стандарту ISO 9001;
- При необходимости вся продукция военного и аэрокосмического назначения проходит испытания и сертификацию в лаборатории (по согласованию с заказчиком);
- Поставка специализированных компонентов военного и аэрокосмического уровня качества (Xilinx, Altera, Analog Devices, Intersil, Interpoint, Microsemi, Actel, Aeroflex, Peregrine, VPT, Syfer, Eurofarad, Texas Instruments, MS Kennedy, Miteq, Cobham, E2V, MA-COM, Hittite, Mini-Circuits, General Dynamics и др.);

Компания «Океан Электроники» является официальным дистрибьютором и эксклюзивным представителем в России одного из крупнейших производителей разъемов военного и аэрокосмического назначения «**JONHON**», а так же официальным дистрибьютором и эксклюзивным представителем в России производителя высокотехнологичных и надежных решений для передачи СВЧ сигналов «**FORSTAR**».



JONHON

«**JONHON**» (основан в 1970 г.)

Разъемы специального, военного и аэрокосмического назначения:

(Применяются в военной, авиационной, аэрокосмической, морской, железнодорожной, горно- и нефтедобывающей отраслях промышленности)

«**FORSTAR**» (основан в 1998 г.)

ВЧ соединители, коаксиальные кабели, кабельные сборки и микроволновые компоненты:

(Применяются в телекоммуникациях гражданского и специального назначения, в средствах связи, РЛС, а так же военной, авиационной и аэрокосмической отраслях промышленности).



Телефон: 8 (812) 309-75-97 (многоканальный)

Факс: 8 (812) 320-03-32

Электронная почта: ocean@oceanchips.ru

Web: <http://oceanchips.ru/>

Адрес: 198099, г. Санкт-Петербург, ул. Калинина, д. 2, корп. 4, лит. А