

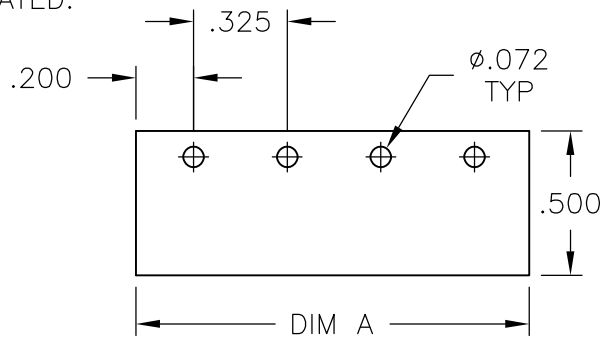
THIS DRAWING IS UNPUBLISHED. RELEASED FOR PUBLICATION
 © COPYRIGHT - By - ALL RIGHTS RESERVED.

| LOC | DIST | REVISIONS | | | |
|-----|------|---|-----------|-----|------|
| P | LTR | DESCRIPTION | DATE | DWN | APVD |
| | D7 | OBSOLETING PART NUMBERS 15 POSITION AND ABOVE | 09APR2015 | CR | PS |

MATERIAL:
 HOUSING: NYLON, UL94V-0, BLACK.
 TERMINAL: BRIGHT TIN PLATED, COPPER ALLOY.
 SCREW: 6-32, STEEL, ZINC PLATED CLEAR CHROMATE, UNLESS OTHERWISE STATED.

ELECTRICAL:
 UL CLASS C: 20A, 150V.
 UL CLASS D: 10A, 300V.
 CSA TYPE B: 20A, 300V.
 CSA TYPE C: 20A, 300V.
 CSA TYPE D: 10A, 300V.
 CSA TYPE E 20A, 300V.
 WIRE RANGE: 12-22 AWG

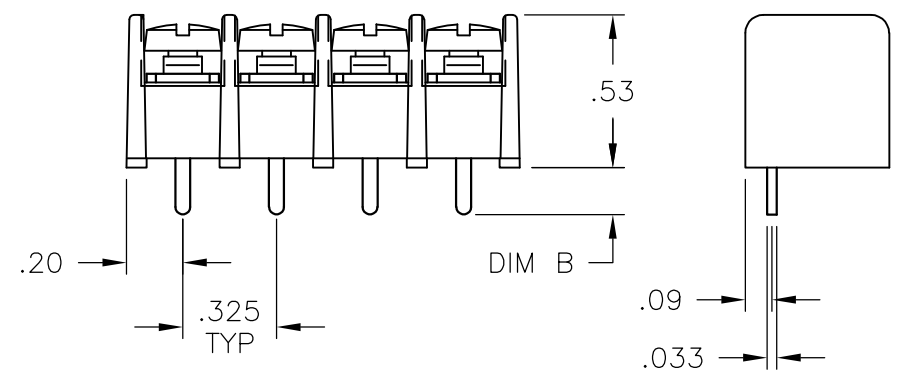
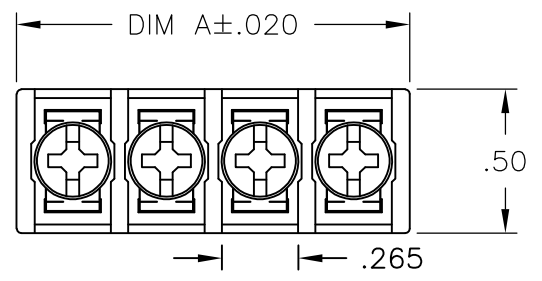
MECHANICAL:
 MAXIMUM TORQUE RATING: 7 IN-LB.



RECOMMENDED PCB LAYOUT

- 1 MIDDLE TERMINAL IS ROTATED 180° FROM OTHERS. NOT TO BE USED WITH RECOMMENDED PCB LAYOUT.
- 2 OBSOLETE PART NUMBER.
- 3 PRELIMINARY PART NUMBER.
- 4 SCREWS ARE NICKEL PLATED BRASS.
- 5 SEE FIGURE.
- 6 SPECIAL FULL THREAD BINDER HD SCREW USED FOR THIS ASSY ONLY ALLOWS FOR USE OF J4 JUMPER.
- 7 OBSOLETE PARTS.

| 7 | OBSOLETE | .160 | 7.540 | - | - | - | 23 | 4DB-P107-23 | 2-1546468-3 |
|-------|----------|------------------------------------|------------------------------------|-------------------------------------|-------------------|-------------------|----------|-----------------|-------------|
| 7 | OBSOLETE | .160 | 7.215 | - | - | - | 22 | 4DB-P107-22 | 2-1546468-2 |
| 7 | OBSOLETE | .160 | 6.890 | - | - | - | 21 | 4DB-P107-21 | 2-1546468-1 |
| 7 | OBSOLETE | .160 | 6.565 | - | - | - | 20 | 4DB-P107-20 | 2-1546468-0 |
| 7 | OBSOLETE | .160 | 6.240 | - | - | - | 19 | 4DB-P107-19 | 1-1546468-9 |
| 7 | OBSOLETE | .160 | 5.915 | - | - | - | 18 | 4DB-P107-18 | 1-1546468-8 |
| 7 | OBSOLETE | .160 | 5.590 | - | - | - | 17 | 4DB-P107-17 | 1-1546468-7 |
| 7 | OBSOLETE | .160 | 5.265 | - | - | - | 16 | 4DB-P107-16 | 2-1437667-1 |
| 7 | OBSOLETE | .160 | 4.940 | - | - | - | 15 | 4DB-P107-15 | 2-1437667-0 |
| 4 | 3 | .160 | 4.615 | - | - | - | 14 | 4DB-P105-14 | 4-1546468-0 |
| | | .160 | 4.615 | - | - | - | 14 | 4DB-P107-14 | 1-1546468-4 |
| | | .160 | 4.290 | - | - | - | 13 | 4DB-P107-13 | 1-1546468-3 |
| 4 | 3 | .160 | 3.965 | - | - | - | 12 | 4DB-P105-12 | 3-1546468-9 |
| | | .160 | 3.965 | - | - | - | 12 | 4DB-P107-12 | 1-1437667-9 |
| | | .160 | 3.640 | - | - | - | 11 | 4DB-P107-11 | 1-1437667-8 |
| 5 | 4 | 3 | .160 | 3.315 | - | 10 | 10 | 4DB-P105-10-104 | 4-1546468-2 |
| | | | .160 | 3.315 | - | - | 10 | 4DB-P107-10 | 1-1437667-7 |
| | | | .160 | 2.990 | - | - | 9 | 4DB-P105-09 | 3-1546468-8 |
| | | | .160 | 2.990 | - | - | 9 | 4DB-P107-09 | 1-1437667-6 |
| 4 | 3 | .160 | 2.665 | - | - | - | 8 | 4DB-P105-08 | 3-1546468-7 |
| | | | .160 | 2.665 | - | - | 8 | 4DB-P107-08 | 1-1437667-5 |
| 4 | 3 | .160 | 2.340 | - | - | - | 7 | 4DB-P105-07 | 3-1546468-6 |
| | | | .160 | 2.340 | - | - | 7 | 4DB-P107-07 | 1-1437667-4 |
| 4 | 3 | .160 | 2.015 | - | - | - | 6 | 4DB-P105-06 | 3-1546468-5 |
| | | | .160 | 2.015 | - | - | 6 | 4DB-P107-06 | 1-1437667-2 |
| 4 | 3 | .160 | 1.690 | - | - | - | 5 | 4DB-P105-05 | 3-1546468-4 |
| | | | .160 | 1.690 | - | - | 5 | 4DB-P107-05 | 1-1437667-1 |
| | 6 | | .160 | 1.365 | - | - | 4 | 4DB-P107-04 | 4-1546468-5 |
| 4 | 3 | .160 | 1.365 | - | - | - | 4 | 4DB-P105-04 | 3-1546468-3 |
| | | | .160 | 1.365 | - | - | 4 | 4DB-P107-04 | 1-1437667-0 |
| | 6 | | .122±.012 | 1.040 | - | - | 3 | 4DB-P107-03 | 4-1546468-4 |
| | 1 | 2 | .160 | 1.040 | - | - | 3 | 4DB-P107-03-070 | 1437667-9 |
| | 3 | .160 | 1.040 | - | - | - | 3 | 4DB-P107-03-096 | 3-1546468-2 |
| 7 | OBSOLETE | .160 | 1.040 | - | - | - | 3 | 4DB-P107-03-095 | 3-1546468-1 |
| | | | .160 | 1.040 | - | - | 3 | 4DB-P107-03 | 1437667-7 |
| 4 | 3 | .160 | .715 | - | - | - | 2 | 4DB-P105-02 | 4-1546468-3 |
| | | | .160 | .715 | - | - | 2 | 4DB-P107-02 | 1437667-6 |
| DIM B | DIM A | .187 QC TAB 90° DOUBLE SIDED | .187 QC TAB 45° DOUBLE SIDED | .187 QC TAB FLAT DOUBLE SIDED | NO. OF POS. | CATALOG NUMBER | PART NO. | | |



THIS DRAWING IS A CONTROLLED DOCUMENT.

| | | | |
|--------------------|--|-------------------------|---------------------|
| DIMENSIONS: INCHES | TOLERANCES UNLESS OTHERWISE SPECIFIED: | DWN S SCHLEGEL 10/19/04 | TE Connectivity |
| | 0 PLC ± - | CHK S YODER 10/19/04 | |
| | 1 PLC ± - | APVD S YODER 10/19/04 | |
| MATERIAL | FINISH | PRODUCT SPEC | |

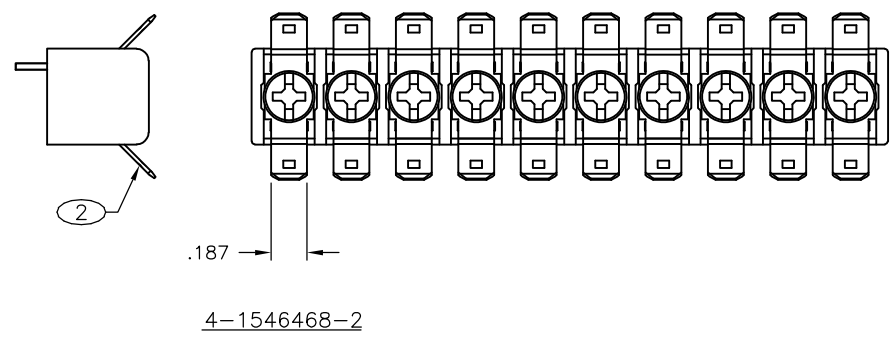
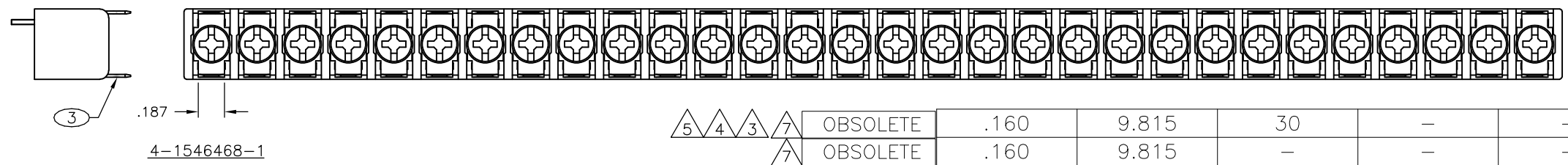
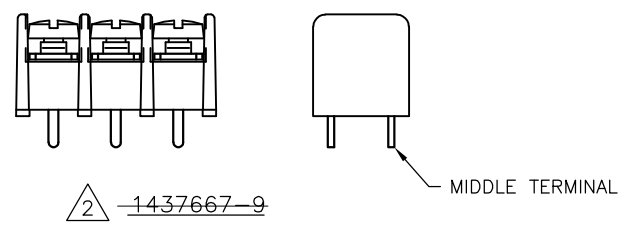
4DB SERIES P107 STYLE

| | | | |
|------|-----------|-------------|---------------|
| SIZE | CAGE CODE | DRAWING NO | RESTRICTED TO |
| A3 | 00779 | C-1437667-6 | - |

CUSTOMER DRAWING SCALE NTS SHEET 1 OF 2 REV D7

THIS DRAWING IS UNPUBLISHED. RELEASED FOR PUBLICATION
 © COPYRIGHT - By - ALL RIGHTS RESERVED.

| LOC | | DIST | | REVISIONS | | | |
|-----|-----|-------------|---|-------------|-----|------|---|
| P | LTR | DESCRIPTION | | DATE | DWN | APVD | |
| - | - | - | - | SEE SHEET 1 | - | - | - |



| ⑤ | ④ | ③ | ② | ① | NO. OF POS. | CATALOG NUMBER | PART NO. |
|---|---|---|-------|-------|---|---|--|
| Δ | Δ | Δ | - | - | 30 | 4DB-P105-30-103 | 4-1546468-1 |
| Δ | Δ | Δ | - | - | 30 | 4DB-P107-30 | 3-1546468-0 |
| Δ | Δ | Δ | - | - | 29 | 4DB-P107-29 | 2-1546468-9 |
| Δ | Δ | Δ | - | - | 28 | 4DB-P107-28 | 2-1546468-8 |
| Δ | Δ | Δ | - | - | 27 | 4DB-P107-27 | 2-1546468-7 |
| Δ | Δ | Δ | - | - | 26 | 4DB-P107-26 | 2-1437667-3 |
| Δ | Δ | Δ | - | - | 25 | 4DB-P107-25 | 2-1437667-2 |
| Δ | Δ | Δ | - | - | 24 | 4DB-P107-24 | 2-1546468-4 |
| | | | DIM B | DIM A | .187 QC TAB 90° DOUBLE SIDED ③ | .187 QC TAB 45° DOUBLE SIDED ② | .187 QC TAB FLAT DOUBLE SIDED ① |

THIS DRAWING IS A CONTROLLED DOCUMENT.

| | | | | |
|-----------------------|---|--|---|-----------------|
| DIMENSIONS: INCHES | TOLERANCES UNLESS OTHERWISE SPECIFIED: 0 PLC ± - 1 PLC ± - 2 PLC ± .02 3 PLC ± .010 4 PLC ± - ANGLES ± 2' | DWN S SCHLEGEL 10/19/04 CHK S YODER 10/19/04 APVD S YODER 10/19/04 PRODUCT SPEC APPLICATION SPEC | TE Connectivity NAME 4DB SERIES P107 STYLE | |
| MATERIAL | FINISH | WEIGHT | SIZE A3 | CAGE CODE 00779 |
| | | DRAWING NO C-1437667-6 | | RESTRICTED TO |
| CUSTOMER DRAWING | | | SCALE NTS | SHEET 2 OF 2 |
| | | | REV D7 | |

Компания «Океан Электроники» предлагает заключение долгосрочных отношений при поставках импортных электронных компонентов на взаимовыгодных условиях!

Наши преимущества:

- Поставка оригинальных импортных электронных компонентов напрямую с производств Америки, Европы и Азии, а так же с крупнейших складов мира;
- Широкая линейка поставок активных и пассивных импортных электронных компонентов (более 30 млн. наименований);
- Поставка сложных, дефицитных, либо снятых с производства позиций;
- Оперативные сроки поставки под заказ (от 5 рабочих дней);
- Экспресс доставка в любую точку России;
- Помощь Конструкторского Отдела и консультации квалифицированных инженеров;
- Техническая поддержка проекта, помощь в подборе аналогов, поставка прототипов;
- Поставка электронных компонентов под контролем ВП;
- Система менеджмента качества сертифицирована по Международному стандарту ISO 9001;
- При необходимости вся продукция военного и аэрокосмического назначения проходит испытания и сертификацию в лаборатории (по согласованию с заказчиком);
- Поставка специализированных компонентов военного и аэрокосмического уровня качества (Xilinx, Altera, Analog Devices, Intersil, Interpoint, Microsemi, Actel, Aeroflex, Peregrine, VPT, Syfer, Eurofarad, Texas Instruments, MS Kennedy, Miteq, Cobham, E2V, MA-COM, Hittite, Mini-Circuits, General Dynamics и др.);

Компания «Океан Электроники» является официальным дистрибьютором и эксклюзивным представителем в России одного из крупнейших производителей разъемов военного и аэрокосмического назначения «JONHON», а так же официальным дистрибьютором и эксклюзивным представителем в России производителя высокотехнологичных и надежных решений для передачи СВЧ сигналов «FORSTAR».



JONHON

«JONHON» (основан в 1970 г.)

Разъемы специального, военного и аэрокосмического назначения:

(Применяются в военной, авиационной, аэрокосмической, морской, железнодорожной, горно- и нефтедобывающей отраслях промышленности)

«FORSTAR» (основан в 1998 г.)

ВЧ соединители, коаксиальные кабели, кабельные сборки и микроволновые компоненты:

(Применяются в телекоммуникациях гражданского и специального назначения, в средствах связи, РЛС, а так же военной, авиационной и аэрокосмической отраслях промышленности).



Телефон: 8 (812) 309-75-97 (многоканальный)

Факс: 8 (812) 320-03-32

Электронная почта: ocean@oceanchips.ru

Web: <http://oceanchips.ru/>

Адрес: 198099, г. Санкт-Петербург, ул. Калинина, д. 2, корп. 4, лит. А