

- PART No. 54601-X08 XXX LF
- 6 - 0.76 μ Au SELECTIVE MIN.
  - 7 - Au FLASH SELECTIVE MIN.
  - 8 - 1.27 μ Au SELECTIVE MIN.
  - 9 - 0.38 μ Au SELECTIVE MIN.

- LEAD FREE
- CONTACTS LOADED
- BLANK - CTS. LOADED IN ALL POS.
  - 003 - CTS. LOADED IN 4&5 POS.
  - 004 - CTS. LOADED IN 3&6 POS.
  - 005 - CTS. LOADED IN 3,4,5&6 POS.
  - 006 - CTS. LOADED IN 2,3,4,5,6&7 POS.

NOTES:

1. CONTACT WIRE SHOULD NOT TO BE EXPOSED IN THE WELD AREA. AND WELD FLASH NOT TO EXCEED 0.30 ABOVE  $\square$ . AND WELD STRENGTH TO BE CHECKED FOR WITHSTANDING 500g. FORCE MINIMUM ON INDIVIDUAL CONTACTS
2. ALL WIRES MUST BE CONTAINED IN THE SHELF.
3. DISTANCE BETWEEN ADJACENT CONTACT WIRES ARE 0.558 MIN.

Technical specifications

- Insulation Resistance - 500 M Ohms min.
- Dielectric Strength - 1000 V rms , 60 Hz.
- Contact Resistance - 20 m Ohms. max.
- Current Rating - 2.0 amp DC
- Maximum Total Mating Force - 20 N
- Retention Force Between Plug & Jack - 22.5 N min.
- Durability - 250 mating cycles

Material:

Housing : Nylon 66 25% Glass filled UL94 V0

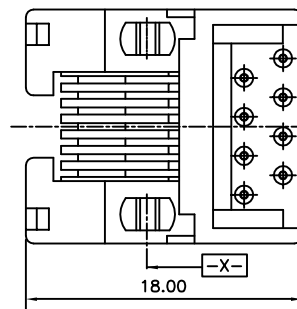
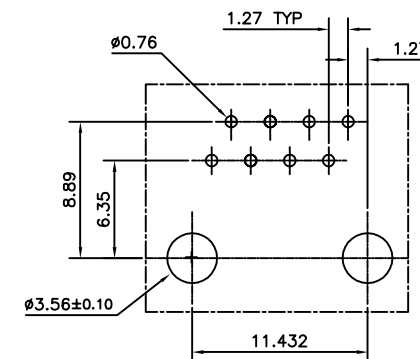
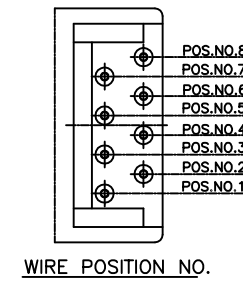
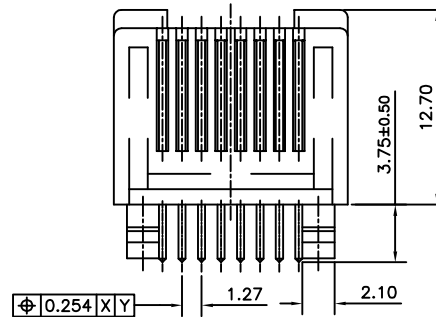
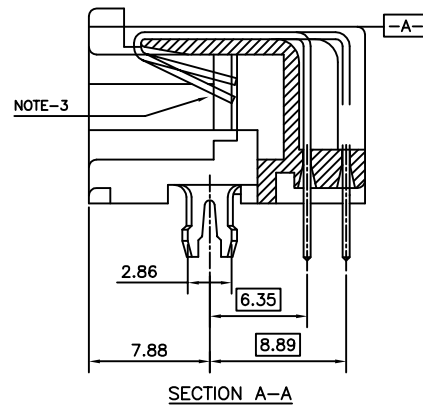
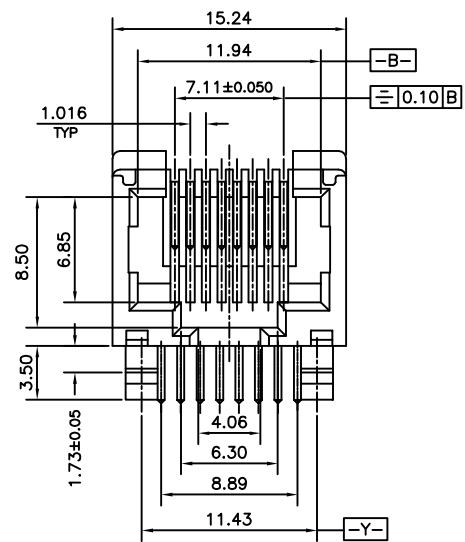
The housing will withstand exposure to 260-265°C for 3.5 seconds in a wavesoldering application. Use protective adhesive tape (Kapton or Teflon) or protective metallic devices on the areas which are directly exposed to wave soldering as it is used in classical leaded wave soldering.

Contact :  $\phi$ 0.46 Phosphor Bronze Round Wire.

Plating :

Active zone : Gold over nickel on contact area

Termination zone : SnPb over Nickel (Leaded version)  
: Matte Tin over nickel (Lead Free version)



- 1.LF Products meet European Union Directives and other country Regulations as described in GS-22-008.
- 2.The Housing will withstand exposure to 260° peak temperature for 3.5 sec in a wave solder application with a 1.6mm Min thick circuit board. Slight deformation of snap pegs may occur at 260-265°C which will not affect the function of the product.
- 3.Lead Free or ROHS Directive labelling to be provided as per GS-14-920 for Lead Free version.

mat'l. code		surface 58		tolerance		projection		product family	
-		ISO 1302		ISO 406 ISO		101		MODJACK	
ltr		ecn no		dr		date		title	
F		106-0123		HVN		2006-07-21		8 POL PCB MODJACK	
G		107-0039		HVN		2007-03-16		scale 3:1	
dr		MINI.K.V		2005-07-04		FCJ		dwg no	
engr		HIRAN.V.N		2005-07-04				sheet 1 of 1	
chr		HIRAN.V.N		2007-03-16				size	
appd		HIRAN.V.N		2007-03-16				A2	
sheet index		revision sheet		G		1		type	
								Customer Drawing	

Компания «Океан Электроники» предлагает заключение долгосрочных отношений при поставках импортных электронных компонентов на взаимовыгодных условиях!

Наши преимущества:

- Поставка оригинальных импортных электронных компонентов напрямую с производств Америки, Европы и Азии, а так же с крупнейших складов мира;
- Широкая линейка поставок активных и пассивных импортных электронных компонентов (более 30 млн. наименований);
- Поставка сложных, дефицитных, либо снятых с производства позиций;
- Оперативные сроки поставки под заказ (от 5 рабочих дней);
- Экспресс доставка в любую точку России;
- Помощь Конструкторского Отдела и консультации квалифицированных инженеров;
- Техническая поддержка проекта, помощь в подборе аналогов, поставка прототипов;
- Поставка электронных компонентов под контролем ВП;
- Система менеджмента качества сертифицирована по Международному стандарту ISO 9001;
- При необходимости вся продукция военного и аэрокосмического назначения проходит испытания и сертификацию в лаборатории (по согласованию с заказчиком);
- Поставка специализированных компонентов военного и аэрокосмического уровня качества (Xilinx, Altera, Analog Devices, Intersil, Interpoint, Microsemi, Actel, Aeroflex, Peregrine, VPT, Syfer, Eurofarad, Texas Instruments, MS Kennedy, Miteq, Cobham, E2V, MA-COM, Hittite, Mini-Circuits, General Dynamics и др.);

Компания «Океан Электроники» является официальным дистрибьютором и эксклюзивным представителем в России одного из крупнейших производителей разъемов военного и аэрокосмического назначения «JONHON», а так же официальным дистрибьютором и эксклюзивным представителем в России производителя высокотехнологичных и надежных решений для передачи СВЧ сигналов «FORSTAR».



## JONHON

«JONHON» (основан в 1970 г.)

Разъемы специального, военного и аэрокосмического назначения:

(Применяются в военной, авиационной, аэрокосмической, морской, железнодорожной, горно- и нефтедобывающей отраслях промышленности)

«FORSTAR» (основан в 1998 г.)

ВЧ соединители, коаксиальные кабели, кабельные сборки и микроволновые компоненты:

(Применяются в телекоммуникациях гражданского и специального назначения, в средствах связи, РЛС, а так же военной, авиационной и аэрокосмической отраслях промышленности).



Телефон: 8 (812) 309-75-97 (многоканальный)

Факс: 8 (812) 320-03-32

Электронная почта: [ocean@oceanchips.ru](mailto:ocean@oceanchips.ru)

Web: <http://oceanchips.ru/>

Адрес: 198099, г. Санкт-Петербург, ул. Калинина, д. 2, корп. 4, лит. А