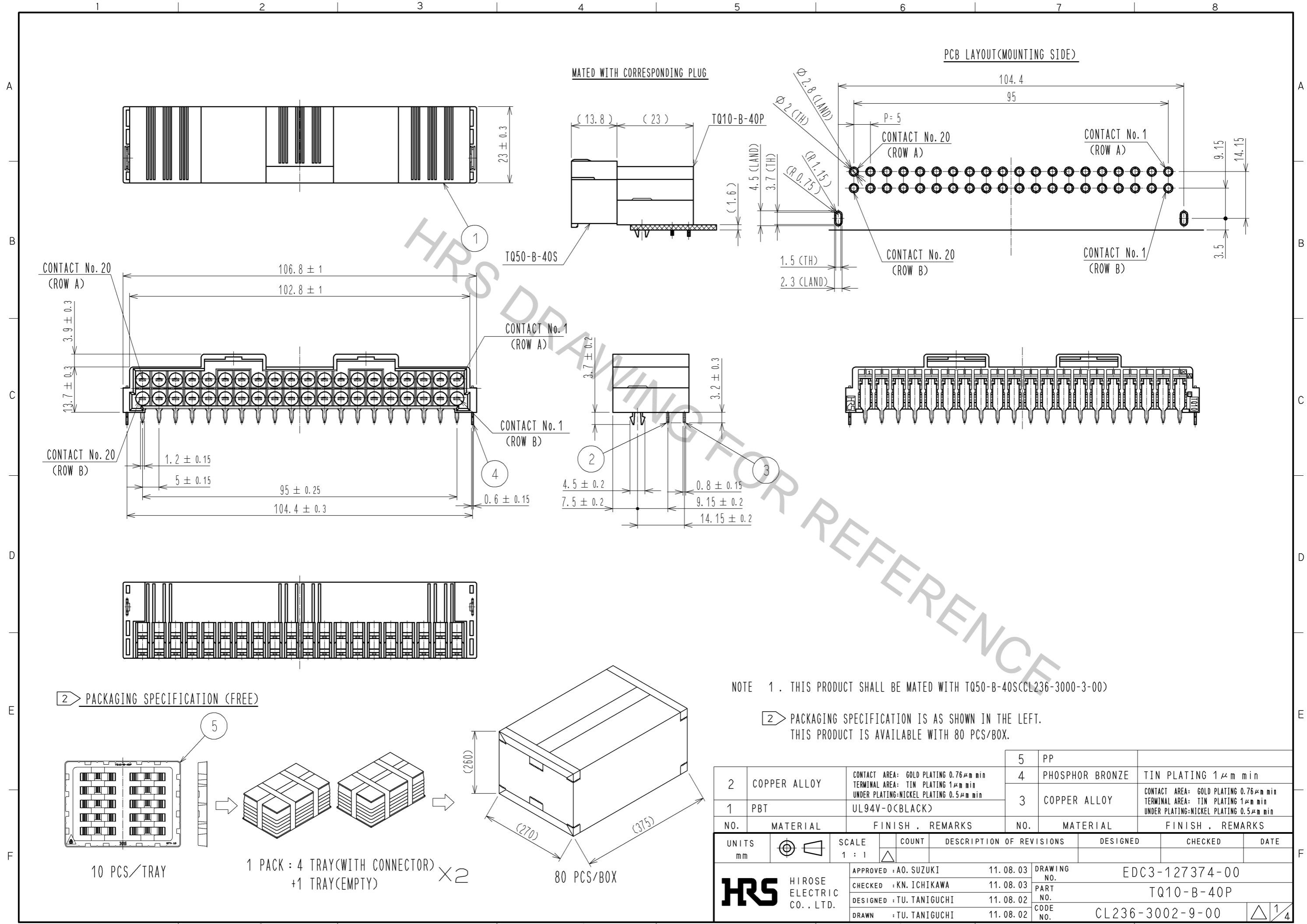
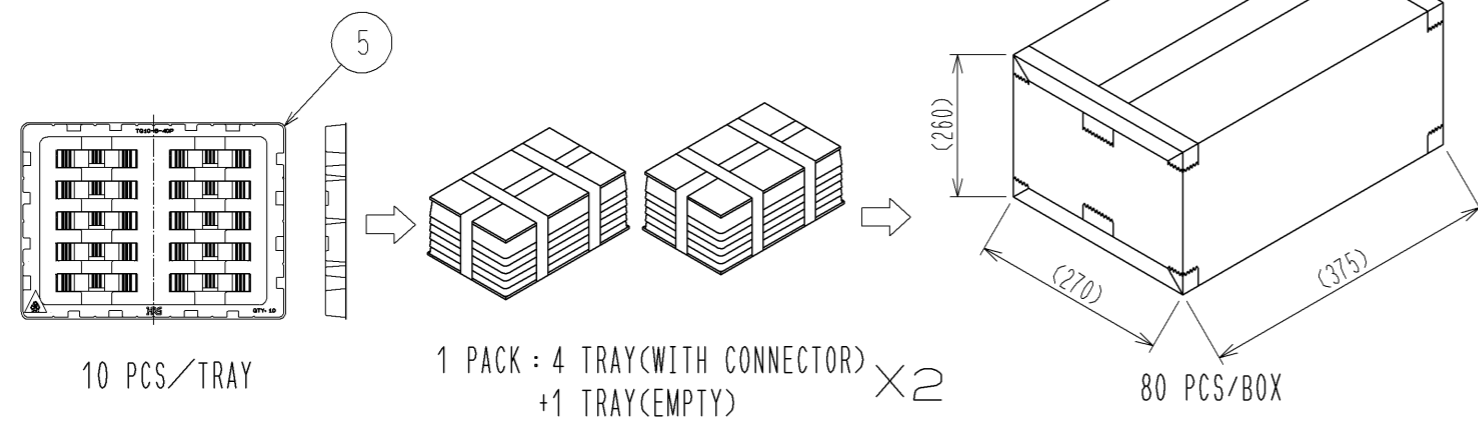


Dec.1.2018 Copyright 2018 HIROSE ELECTRIC CO., LTD. All Rights Reserved.
 In case that the application demands a high level of reliability, such as automotive,
 please contact a company representative for further information.



2 > PACKAGING SPECIFICATION (FREE)



NOTE 1. THIS PRODUCT SHALL BE MATED WITH TQ50-B-40S(CCL236-3000-3-00)

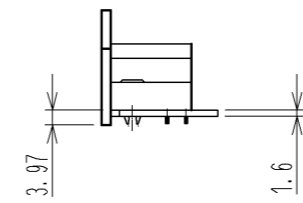
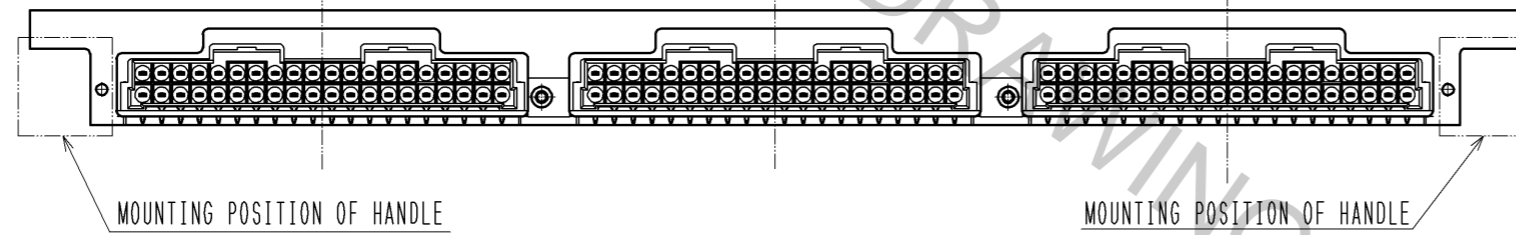
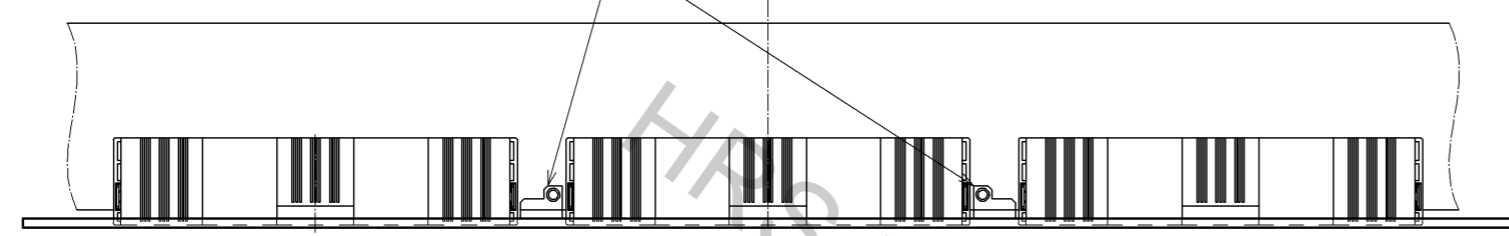
2 > PACKAGING SPECIFICATION IS AS SHOWN IN THE LEFT.
 THIS PRODUCT IS AVAILABLE WITH 80 PCS/BOX.

2	COPPER ALLOY	CONTACT AREA: GOLD PLATING 0.76µm min TERMINAL AREA: TIN PLATING 1µm min UNDER PLATING-NICKEL PLATING 0.5µm min	5	PP	
1	PBT	UL94V-0(BLACK)	4	PHOSPHOR BRONZE	TIN PLATING 1µm min
			3	COPPER ALLOY	CONTACT AREA: GOLD PLATING 0.76µm min TERMINAL AREA: TIN PLATING 1µm min UNDER PLATING-NICKEL PLATING 0.5µm min
NO.	MATERIAL	FINISH . REMARKS	NO.	MATERIAL	FINISH . REMARKS
UNITS mm		SCALE 1 : 1	COUNT		DESCRIPTION OF REVISIONS
DESIGNED		CHECKED		DATE	
APPROVED : A0. SUZUKI			11. 08. 03		
CHECKED : KN. ICHIKAWA			11. 08. 03		
DESIGNED : TU. TANIGUCHI			11. 08. 02		
DRAWN : TU. TANIGUCHI			11. 08. 02		
DRAWING NO.				EDC3-127374-00	
PART NO.				TQ10-B-40P	
CODE NO.				CL236-3002-9-00	
				1/4	

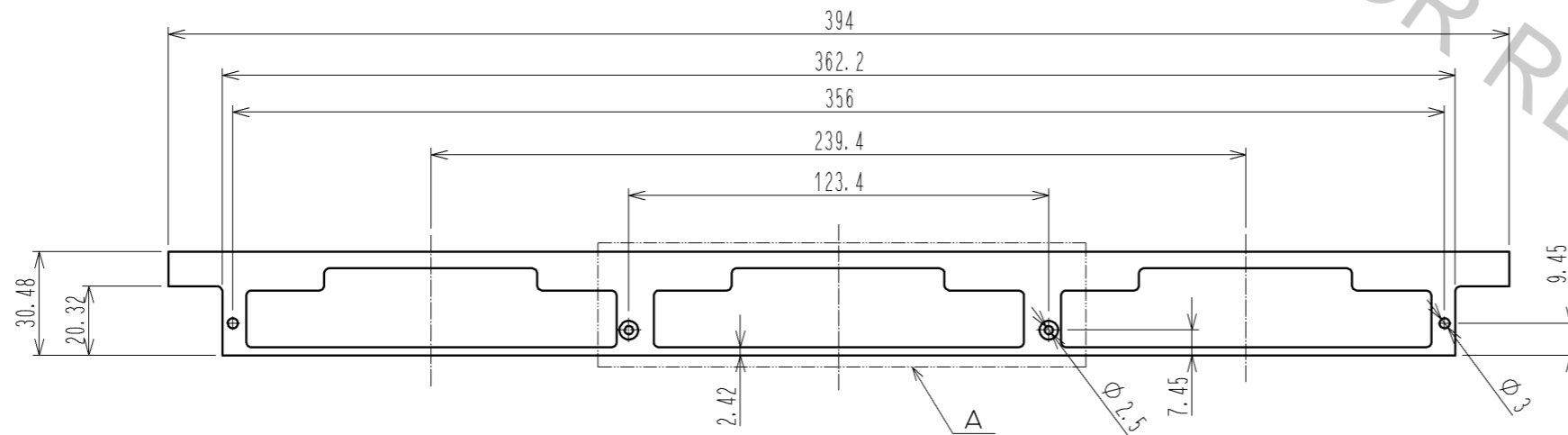
Dec.1.2018 Copyright 2018 HIROSE ELECTRIC CO., LTD. All Rights Reserved.
 In case that the application demands a high level of reliability, such as automotive,
 please contact a company representative for further information.

19 INCH PANEL CUTOUT FOR REFERENCE, REAR MOUNTED:3U-6Hp
 (1:2)

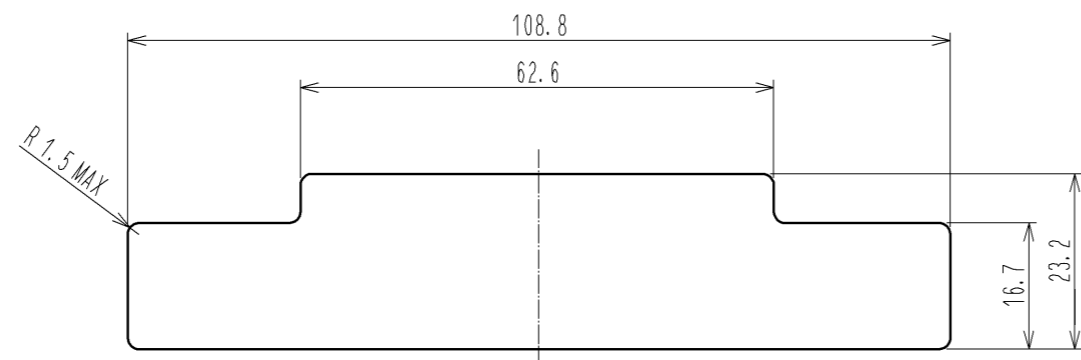
FRONT PANEL APPLICATION ATTACHMENT PARTS
 (COMPANY:UBER, METAL PEG, No:33981U085)



19 INCH PANEL CUTOUT FOR REFERENCE:3U-6Hp
 (1:2)



A (1:1)

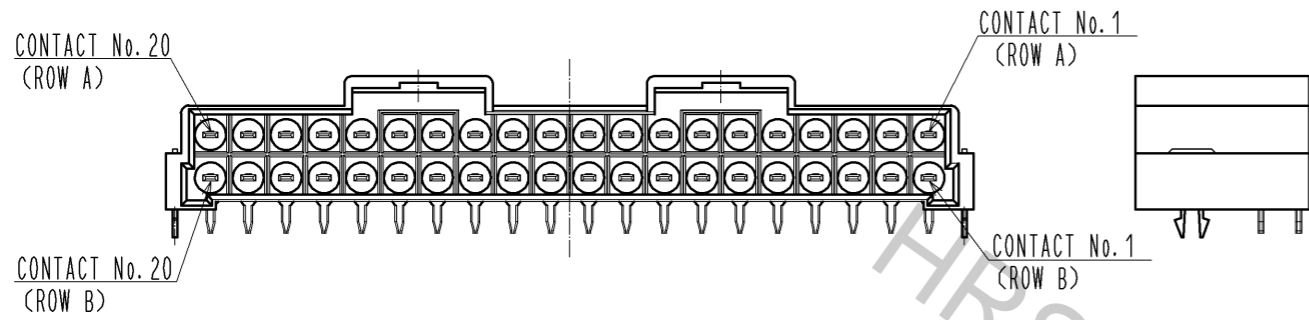


図番:	EDC3-127374-00
製品名:	TQ10-B-40P
製品コード:	CL236-3002-9-00

2/4

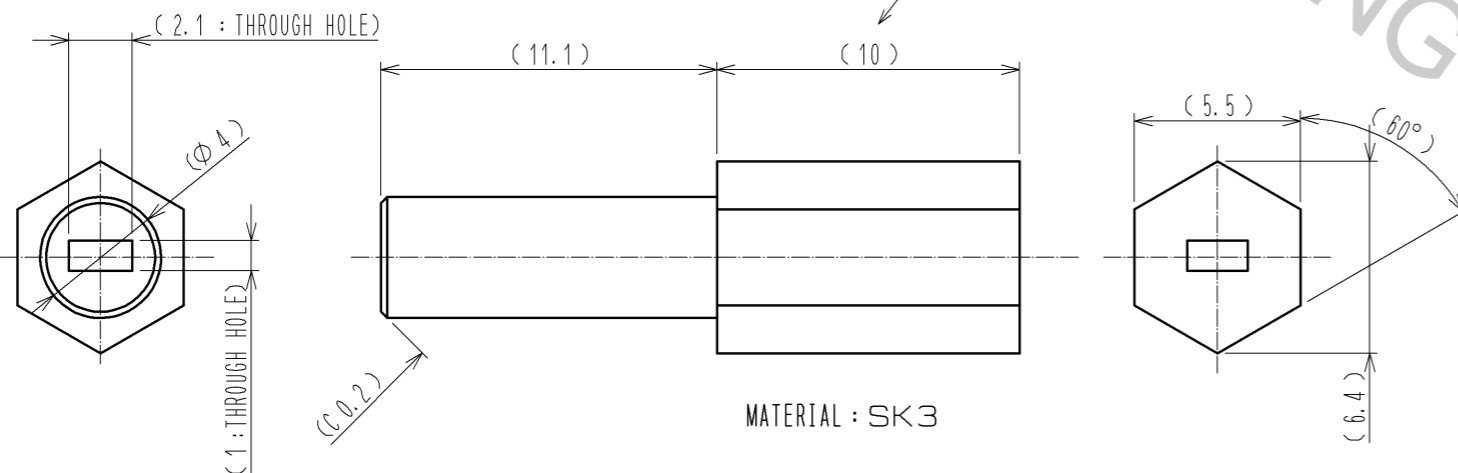
【 MIS-MATING PREVENTION WITH CODING KEY 】
 PRECAUTIONS FOR THE ARRANGEMENT OF CODING KEY ARE ON THE NEXT PAGE.

【 TQ10-B-40P 】



ATTACH THE CONTACT CUTTING TOOL (REFERENCE) SHOWN IN BELOW INTO A COMMERCIAALLY AVAILABLE NUT DRIVER (H5.5 WITH MAGNET), AND CUT INDICATED CONTACT BY TWISTING.

【 DIMENSION EXAMPLE FOR CUTTING TOOL 】

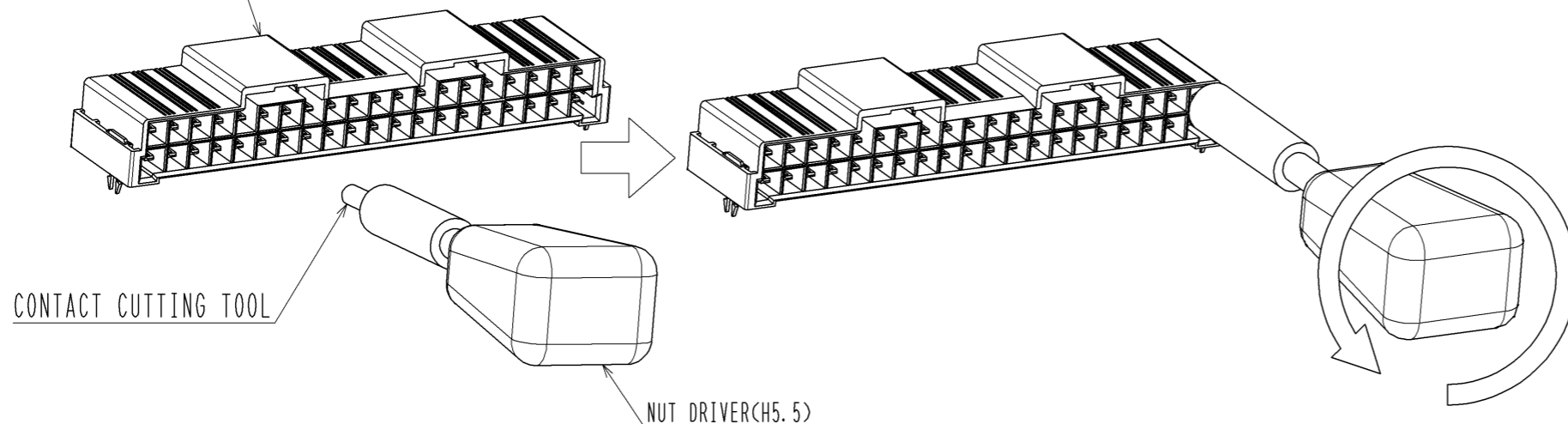


PREPARE TO FIT THE DEPTH OF EACH AVAILABLE NUT DRIVER.

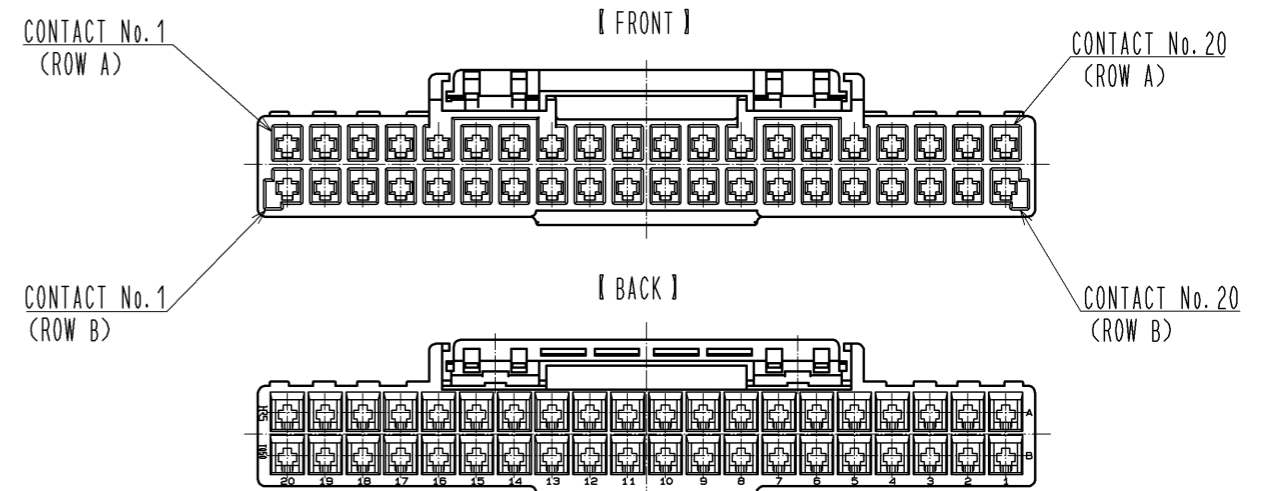
MATERIAL : SK3

NOTE: DIMENSION DETAILS OF HEX-HEAD NUT IS ACCORDING TO 'JIS B 1181 HEX NUTS CLASS 1 REGULAR M3'.

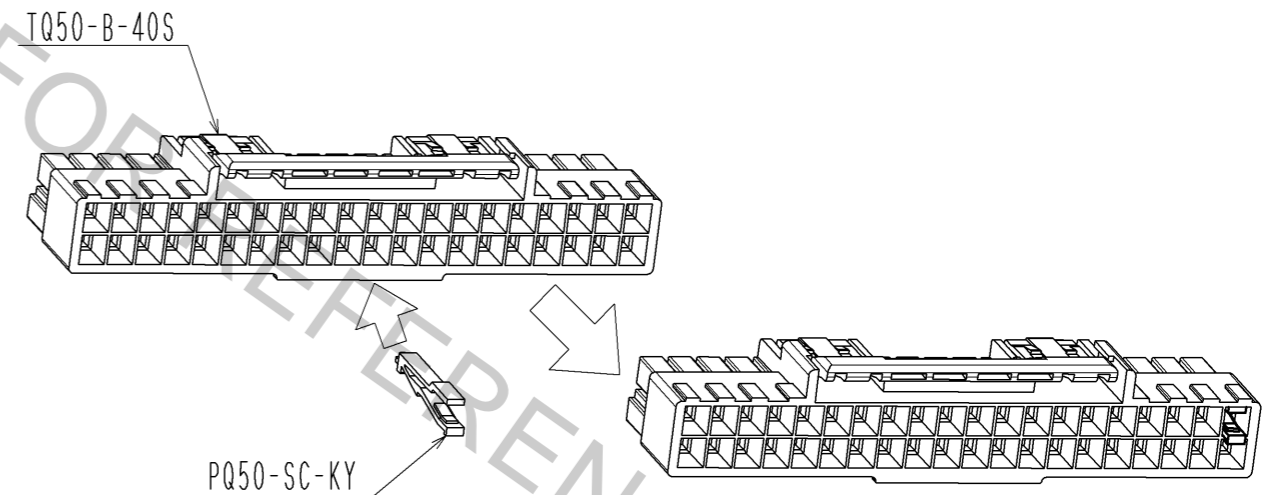
TQ10-B-40P



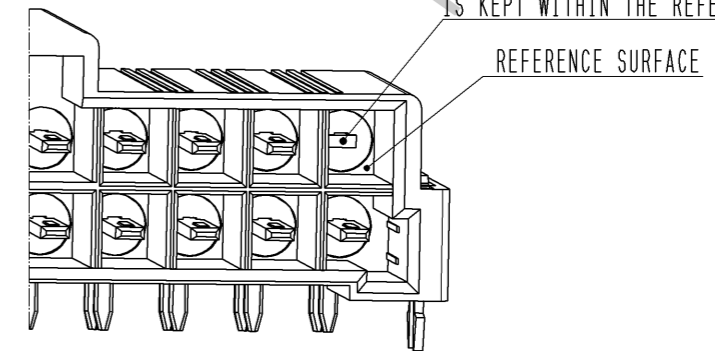
【 TQ50-B-40S 】



INSERT PQ50-SC-KY(CL236-2009-2) INTO THE SPECIFIED CONTACT CAVITY OF TQ50-B-40S.



MAKE SURE THAT BURR CAUSED BY CUTTING THE CONTACT IS KEPT WITHIN THE REFERENCE SURFACE.



HRS	DRAWING NO.	EDC3-127374-00
	PART NO.	TQ10-B-40P
	CODE NO.	CL236-3002-9-00
		△ 3/4

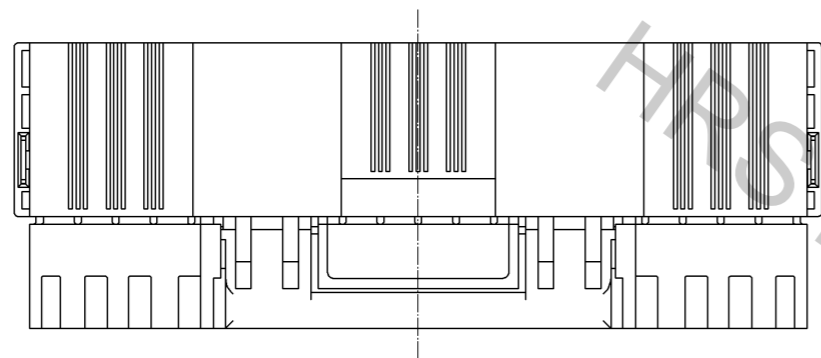
Dec.1.2018 Copyright 2018 HIROSE ELECTRIC CO., LTD. All Rights Reserved. In case that the application demands a high level of reliability, such as automotive, please contact a company representative for further information.

【 PRECAUTION ON HANDLE 】

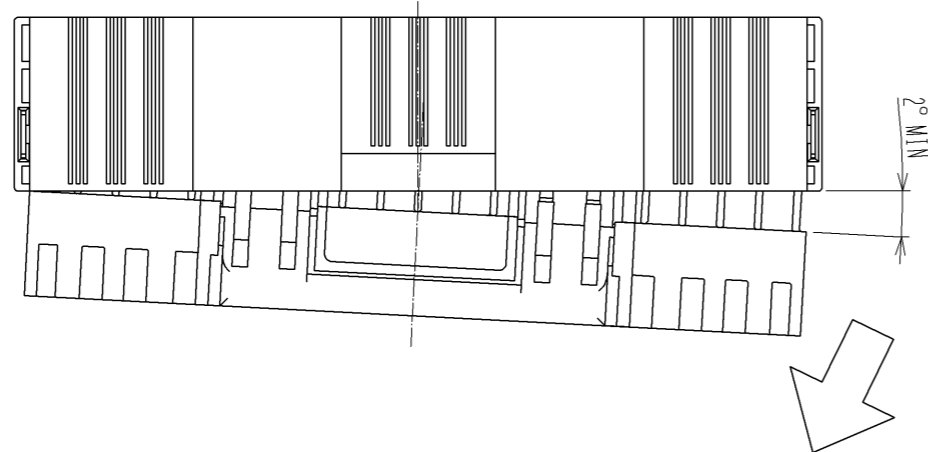
【 INSERTION AND WITHDRAWAL 】

CONNECTOR COULD BE DAMAGED IF EXCESSIVE FORCE IS APPLIED DURING INSERTION AND WITHDRAWAL. MAKE SURE TO INSERT AND WITHDRAW THE CONNECTOR STRAIGHT.

GOOD

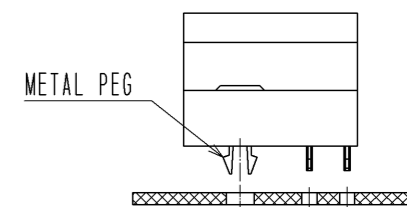


BAD

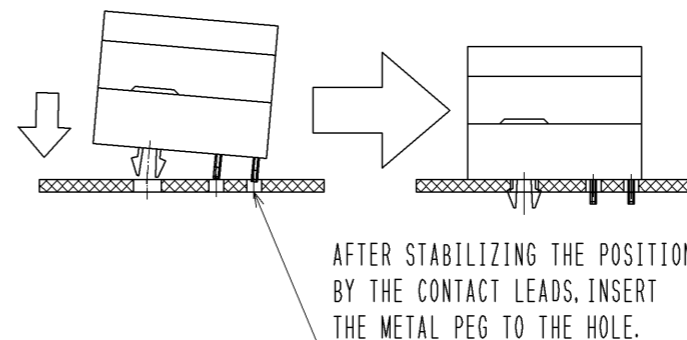


【 MOUNTING ON PCB 】

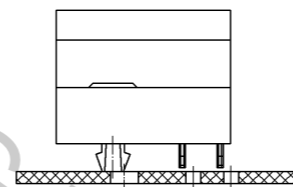
METAL PEG COULD BE PUSHED OUT IF AN EXCESSIVE FORCE IS APPLIED ON METAL PEG DURING MOUNTING ON PCB. MAKE SURE TO INSERT THE METAL PEG FITTINGS AFTER STABILIZING THE CONNECTOR POSITION TO THE SUBSTRATE BY THE CONTACT LEADS.



GOOD



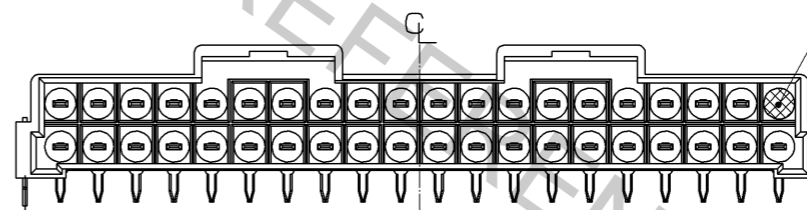
BAD



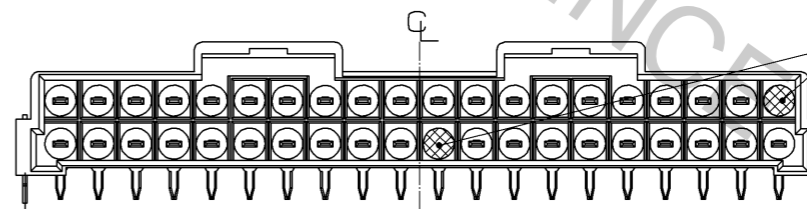
【 POSITION OF CODING KEY 】

PLEASE SET UP THE KEY TO PREVENT MIS-MATING AT TWO PLACES OR MORE. NOTE: AVOID SETTING UP THE KEY TO ONE-SIDED FROM THE CENTERLINE.

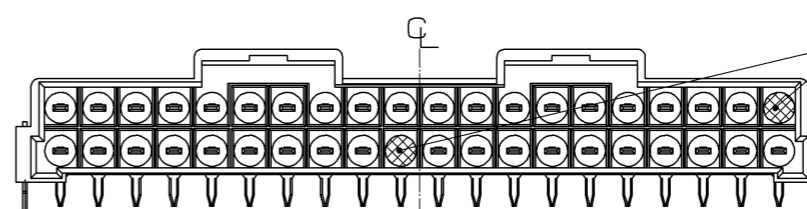
BAD



BAD



GOOD



ONLY ONE-PLACE ON ONE SIDE

TWO-PLACE ON ONE SIDE (TO THE CENTER LINE)

ONE-PLACE ON EACH SIDES (TO THE CENTER LINE)

HRS	DRAWING NO.	EDC3-127374-00	4/4
	PART NO.	TQ10-B-40P	
	CODE NO.	CL236-3002-9-00	

Dec.1.2018 Copyright 2018 HIROSE ELECTRIC CO., LTD. All Rights Reserved. In case that the application demands a high level of reliability, such as automotive, please contact a company representative for further information.

Компания «Океан Электроники» предлагает заключение долгосрочных отношений при поставках импортных электронных компонентов на взаимовыгодных условиях!

Наши преимущества:

- Поставка оригинальных импортных электронных компонентов напрямую с производств Америки, Европы и Азии, а так же с крупнейших складов мира;
- Широкая линейка поставок активных и пассивных импортных электронных компонентов (более 30 млн. наименований);
- Поставка сложных, дефицитных, либо снятых с производства позиций;
- Оперативные сроки поставки под заказ (от 5 рабочих дней);
- Экспресс доставка в любую точку России;
- Помощь Конструкторского Отдела и консультации квалифицированных инженеров;
- Техническая поддержка проекта, помощь в подборе аналогов, поставка прототипов;
- Поставка электронных компонентов под контролем ВП;
- Система менеджмента качества сертифицирована по Международному стандарту ISO 9001;
- При необходимости вся продукция военного и аэрокосмического назначения проходит испытания и сертификацию в лаборатории (по согласованию с заказчиком);
- Поставка специализированных компонентов военного и аэрокосмического уровня качества (Xilinx, Altera, Analog Devices, Intersil, Interpoint, Microsemi, Actel, Aeroflex, Peregrine, VPT, Syfer, Eurofarad, Texas Instruments, MS Kennedy, Miteq, Cobham, E2V, MA-COM, Hittite, Mini-Circuits, General Dynamics и др.);

Компания «Океан Электроники» является официальным дистрибьютором и эксклюзивным представителем в России одного из крупнейших производителей разъемов военного и аэрокосмического назначения «JONHON», а так же официальным дистрибьютором и эксклюзивным представителем в России производителя высокотехнологичных и надежных решений для передачи СВЧ сигналов «FORSTAR».



JONHON

«JONHON» (основан в 1970 г.)

Разъемы специального, военного и аэрокосмического назначения:

(Применяются в военной, авиационной, аэрокосмической, морской, железнодорожной, горно- и нефтедобывающей отраслях промышленности)

«FORSTAR» (основан в 1998 г.)

ВЧ соединители, коаксиальные кабели, кабельные сборки и микроволновые компоненты:

(Применяются в телекоммуникациях гражданского и специального назначения, в средствах связи, РЛС, а так же военной, авиационной и аэрокосмической отраслях промышленности).



Телефон: 8 (812) 309-75-97 (многоканальный)

Факс: 8 (812) 320-03-32

Электронная почта: ocean@oceanchips.ru

Web: <http://oceanchips.ru/>

Адрес: 198099, г. Санкт-Петербург, ул. Калинина, д. 2, корп. 4, лит. А