



FEATURES

- RoHS compliant
- Up to 4.6A I_{DC}
- 3.3μH to 680μH
- Optional integral EMI shield
- Low R_{DC}
- Surface mount
- Compact size
- Tape and reel packaging
- J-STD-020C reflow
- Backward compatible with Sn/Pb soldering systems

DESCRIPTION

The 2600 series is a range of bobbin-wound, surface-mount inductors designed for use in switching power supply, and power line filter circuits. The parts are suitable for any application requiring a high saturation current in a miniature surface-mount footprint. Where EMI is a critical factor, the devices are available with an integral ferrite EMI shield.

SELECTION GUIDE (UNSHIELDED TYPES)

| Order Code | Inductance (1kHz, 100mVAc) | Inductance Range (1kHz, 100mVAc) | DC Current ¹ | DC Resistance | SRF (100mVrms) |
|------------|-------------------------------|-------------------------------------|----------------------------|------------------|-------------------|
| | Nom. | Min. - Max. | Max. | Max. | Nom. |
| | μH | μH | A | mΩ | MHz |
| 263R3C | 3.3 | 2.13-3.95 | 4.40 | 35 | 53.0 |
| 264R7C | 4.7 | 3.41-6.34 | 3.60 | 45 | 37.0 |
| 266R8C | 6.8 | 5.00-9.28 | 3.10 | 54 | 31.0 |
| 26100C | 10 | 8.00-12.0 | 2.60 | 60 | 24.8 |
| 26120C | 12 | 7.95-14.8 | 2.42 | 68 | 24.0 |
| 26150C | 15 | 12.0-18.0 | 2.27 | 90 | 20.2 |
| 26180C | 18 | 12.9-24.0 | 2.10 | 87 | 19.0 |
| 26220C | 22 | 17.6-26.4 | 1.95 | 100 | 16.9 |
| 26330C | 33 | 26.4-39.6 | 1.50 | 120 | 12.8 |
| 26470C | 47 | 42.3-51.7 | 1.28 | 170 | 10.2 |
| 26680C | 68 | 61.2-74.8 | 1.11 | 220 | 8.37 |
| 26101C | 100 | 90.0-110 | 0.97 | 350 | 6.56 |
| 26151C | 150 | 135-165 | 0.78 | 470 | 5.20 |
| 26221C | 220 | 198-242 | 0.66 | 730 | 4.00 |
| 26331C | 330 | 297-363 | 0.52 | 1150 | 3.14 |
| 26471C | 470 | 423-517 | 0.42 | 1480 | 2.54 |
| 26681C | 680 | 612-748 | 0.28 | 2250 | 1.97 |

SELECTION GUIDE (SHIELDED TYPES)

| Order Code | Inductance (1kHz, 100mVAc) | Inductance Range (1kHz, 100mVAc) | DC Current ¹ | DC Resistance | SRF (100mVrms) |
|------------|-------------------------------|-------------------------------------|----------------------------|------------------|-------------------|
| | Nom. | Min. - Max. | Max. | Max. | Nom. |
| | μH | μH | A | mΩ | MHz |
| 26S3R3C | 3.3 | 2.69-5.46 | 4.60 | 33 | 46.0 |
| 26S4R7C | 4.7 | 3.58-7.15 | 3.80 | 38 | 38.0 |
| 26S6R8C | 6.8 | 4.60-8.97 | 3.21 | 43 | 30.0 |
| 26S100C | 10 | 8.00-12.0 | 2.65 | 50 | 22.9 |
| 26S120C | 12 | 8.42-15.9 | 2.55 | 58 | 21.0 |
| 26S150C | 15 | 12.0-18.0 | 2.45 | 60 | 19.7 |
| 26S180C | 18 | 13.4-25.6 | 2.32 | 74 | 16.0 |
| 26S220C | 22 | 18.7-26.4 | 2.20 | 70 | 15.5 |
| 26S330C | 33 | 28.1-39.6 | 1.80 | 100 | 11.5 |
| 26S470C | 47 | 40.0-56.4 | 1.50 | 120 | 9.44 |
| 26S680C | 68 | 57.8-81.6 | 1.26 | 170 | 7.47 |
| 26S101C | 100 | 85.0-120 | 1.05 | 250 | 6.04 |
| 26S151C | 150 | 128-180 | 0.85 | 400 | 4.67 |
| 26S221C | 220 | 187-264 | 0.70 | 520 | 3.75 |
| 26S331C | 330 | 281-396 | 0.57 | 800 | 2.87 |
| 26S471C | 470 | 400-564 | 0.48 | 1200 | 2.33 |
| 26S681C | 680 | 578-816 | 0.40 | 1780 | 1.83 |

ABSOLUTE MAXIMUM RATINGS

| | |
|--------------------------------------|----------------|
| Operating free air temperature range | -40°C to 85°C |
| Storage temperature range | -40°C to 125°C |

SOLDERING INFORMATION²

| | |
|-------------------------|----------------|
| Peak reflow temperature | 245°C |
| Pin finish | Hot dipped tin |

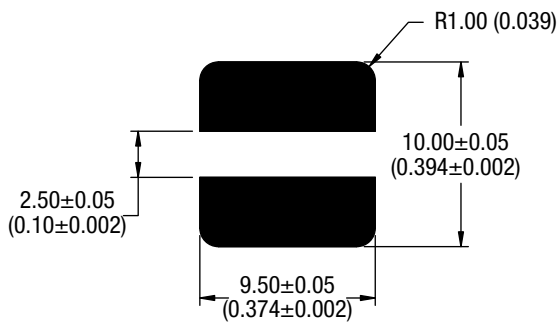
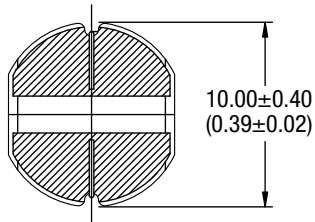
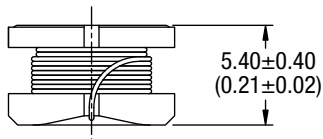
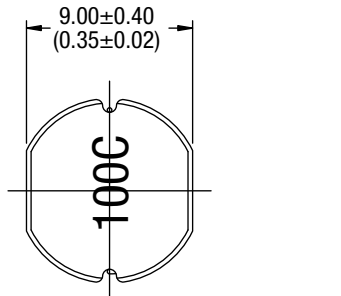
Specifications typical at T_a = 25°C

- 1 The maximum DC current is the value at which the inductance falls to 80% of its nominal value or when its temperature rise reaches 40°C, whichever is sooner.
- 2 For further information, please visit www.murata-ps.com/rohs



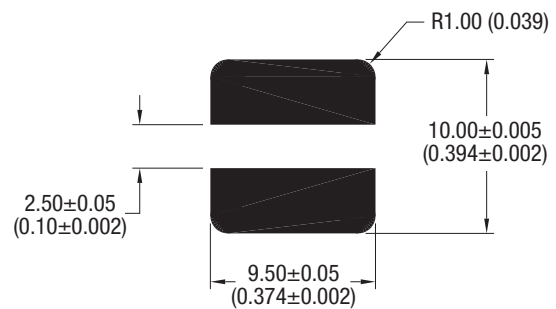
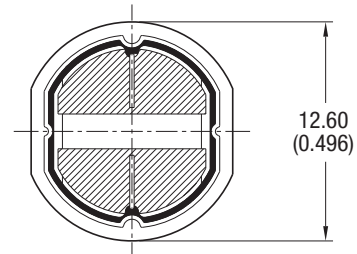
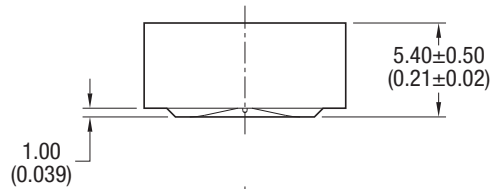
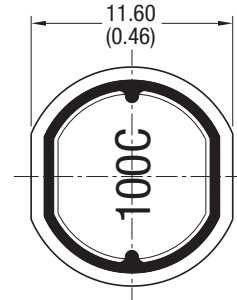
MECHANICAL DIMENSIONS

UNSHIELDED TYPES



Unless otherwise stated all dimensions in mm (inches) ±0.25 (0.01). Package Weight 1.54g Typ.

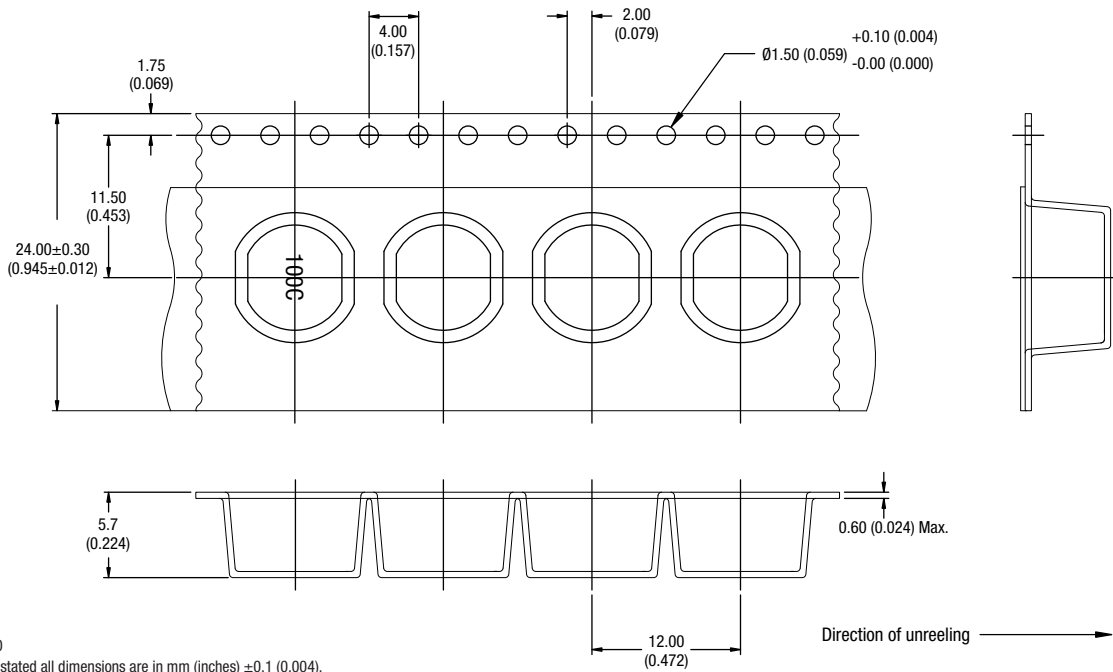
SHIELDED TYPES



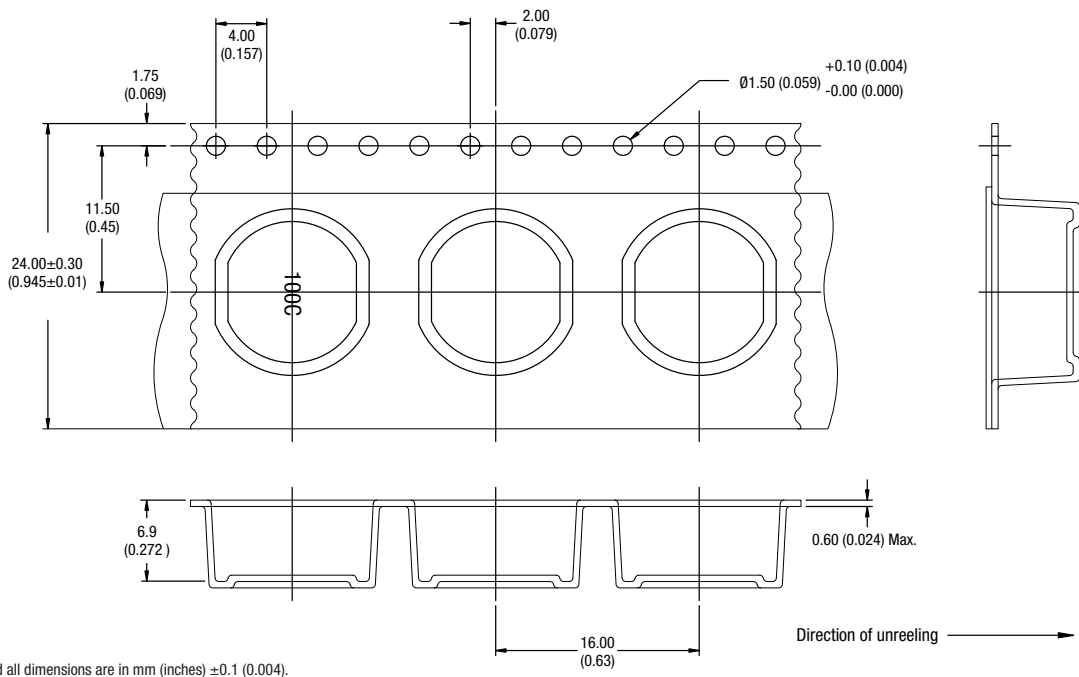
Unless otherwise stated all dimensions in mm (inches) ±0.25 (0.01). Package Weight 2.34g Typ.

TAPE & REEL SPECIFICATIONS

TAPE OUTLINE DIMENSIONS - UNSHIELDED PARTS

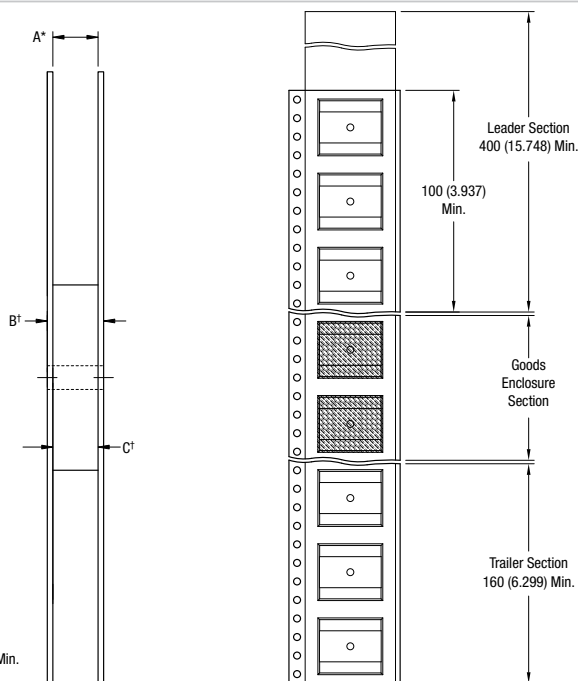


TAPE OUTLINE DIMENSIONS - SHIELDED PARTS



TAPE & REEL SPECIFICATIONS

REEL OUTLINE DIMENSIONS



All dimension in mm [inches]
 * Includes flange distortion at outer edge
 † Measured at hub

| | A | B (Max.) | C |
|------------------|-----------------------|--------------|-----------------------|
| Unshielded Types | 23.9-27.4 (0.94-1.08) | 30.4 (1.197) | 24.4-26.4 (0.96-1.04) |
| Shielded Types | 23.9-27.4 (0.94-1.08) | 30.4 (1.197) | 24.4-26.4 (0.96-1.04) |

Компания «Океан Электроники» предлагает заключение долгосрочных отношений при поставках импортных электронных компонентов на взаимовыгодных условиях!

Наши преимущества:

- Поставка оригинальных импортных электронных компонентов напрямую с производств Америки, Европы и Азии, а так же с крупнейших складов мира;
- Широкая линейка поставок активных и пассивных импортных электронных компонентов (более 30 млн. наименований);
- Поставка сложных, дефицитных, либо снятых с производства позиций;
- Оперативные сроки поставки под заказ (от 5 рабочих дней);
- Экспресс доставка в любую точку России;
- Помощь Конструкторского Отдела и консультации квалифицированных инженеров;
- Техническая поддержка проекта, помощь в подборе аналогов, поставка прототипов;
- Поставка электронных компонентов под контролем ВП;
- Система менеджмента качества сертифицирована по Международному стандарту ISO 9001;
- При необходимости вся продукция военного и аэрокосмического назначения проходит испытания и сертификацию в лаборатории (по согласованию с заказчиком);
- Поставка специализированных компонентов военного и аэрокосмического уровня качества (Xilinx, Altera, Analog Devices, Intersil, Interpoint, Microsemi, Actel, Aeroflex, Peregrine, VPT, Syfer, Eurofarad, Texas Instruments, MS Kennedy, Miteq, Cobham, E2V, MA-COM, Hittite, Mini-Circuits, General Dynamics и др.);

Компания «Океан Электроники» является официальным дистрибьютором и эксклюзивным представителем в России одного из крупнейших производителей разъемов военного и аэрокосмического назначения «JONHON», а так же официальным дистрибьютором и эксклюзивным представителем в России производителя высокотехнологичных и надежных решений для передачи СВЧ сигналов «FORSTAR».



JONHON

«JONHON» (основан в 1970 г.)

Разъемы специального, военного и аэрокосмического назначения:

(Применяются в военной, авиационной, аэрокосмической, морской, железнодорожной, горно- и нефтедобывающей отраслях промышленности)

«FORSTAR» (основан в 1998 г.)

ВЧ соединители, коаксиальные кабели,
кабельные сборки и микроволновые компоненты:

(Применяются в телекоммуникациях гражданского и специального назначения, в средствах связи, РЛС, а так же военной, авиационной и аэрокосмической отраслях промышленности).



Телефон: 8 (812) 309-75-97 (многоканальный)

Факс: 8 (812) 320-03-32

Электронная почта: ocean@oceanchips.ru

Web: <http://oceanchips.ru/>

Адрес: 198099, г. Санкт-Петербург, ул. Калинина, д. 2, корп. 4, лит. А