

# Precision SMD TCXO/VCTCXO



7.0 x 5.0 x 1.9mm

**AST3TQ-28**



**ESD Sensitive**



**RoHS/RoHS II Compliant**

**Moisture Sensitivity Level (MSL) – 3**

➤ **FEATURES:**

- Standard available frequencies: 10.00, 12.80, 15.36, 16.32, 16.384, 19.20, 19.44, 20.00, 25.00, 26.00, 30.72 & 40.00 MHz
- Standard LVC MOS Output
- Frequency stability of  $\pm 280$  ppb ( $\pm 0.28$  ppm) over  $-40^{\circ}\text{C}$  to  $+85^{\circ}\text{C}$
- Excellent Phase Noise, Harmonics & Spurious content
- Typical rms jitter of 400fs @ 40MHz carrier & 1.0ps @ 10MHz carrier over 12kHz to 20MHz BW

➤ **APPLICATIONS:**

- COTS Military Radios & other Communication Hardware
- WiMax,
- LTE, BTS
- CATV, LAN, LMDS
- GPS Tracking with Hold-Over accuracy
- Test & Measurement Equipment
- Point-to-Point communication networks

➤ **STANDARD SPECIFICATIONS:**

| Parameters                | Rating        |
|---------------------------|---------------|
| Storage Temperature Range | -55 to +125°C |
| Supply Voltage            | -0.5 to 6V    |
| ESD, HBM/CDM/MM           | 4kV/2kV/200V  |

| Parameters   | Minimum  | Typical     | Maximum     | Units  | Notes  |
|--|--|-------------|-------------|--------|--|
| Frequency Range  | 10   |             | 40          | MHz    |  |
| Standard Frequencies:  | 10.00, 12.80, 15.36, 16.32, 16.384, 19.20, 19.44, 20.00, 25.00, 26.00, 30.72 and 40.00 |             |             | MHz    |  |
| Initial Frequency Tolerance (@+25°C) at shipping                     |  |             | $\pm 0.3$   | ppm    | Relative to carrier                                  |
| <b>Frequency Stability Options</b>                                   |  |             |             |        |  |
| -40°C to +85°C   |  |             | $\pm 280$   | ppb    |  |
| Frequency Stability vs. Supply Voltage Change (V <sub>dd</sub> ±5%): |  |             | $\pm 100$   | ppb    |  |
| Frequency Stability vs. Load Change (Load±5%):                       |  |             | $\pm 200$   | ppb    |  |
| Supply Voltage (V <sub>dd</sub> ):                                   | +3.135   | +3.3        | +3.465      | V      |  |
| Aging (first year @+25°C):   |  |             | $\pm 1.0$   | ppm    |  |
| Aging (20 years @+25°C):   |  | $\pm 3.0$   | $\pm 4.6$   | ppm    |  |
| Supply Current (I <sub>cc</sub> ) (into 15pF load):                  |  | 3.0         | 4.0         | mA     | @10MHz carrier                                       |
|  |  |             | 5.5         |        | 7.0  |
| <b>LVC MOS Output (Square wave)</b>                                  |  |             |             |        |  |
| V <sub>OH</sub> :  | 2.4  |             |             | V      | Load=15pF  |
| V <sub>OL</sub> :  |  |             | 0.4         | V      | Load=15pF  |
| Load:  |  |             | 15          | pF     |  |
| Duty Cycle:  | 45   |             | 55          | %      | @(V <sub>OH</sub> - V <sub>OL</sub> )/2              |
| Rise/Fall Time:  |  |             | 6           | ns     | Load=15pF  |
| RMS Jitter (12kHz to 20MHz BW)                                       | 0.4  |             | 1.3         | ps     | Carrier dependent                                    |
| Control Port   |  |             |             |        | <b>Applicable for VCTCXO only</b>                    |
| Voltage Range (V <sub>c</sub> )                                      | 0.50   |             | +2.50       | V      |  |
| Frequency Pull   | $\pm 7.00$   | $\pm 10.00$ | $\pm 12.00$ | ppm    | (V <sub>c</sub> = 1.5V±1.0V)                         |
| Center Control Voltage (V <sub>c</sub> )                             |  | +1.50       |             |        | To be with-in $\pm 500$ ppb of F <sub>c</sub> @ 25°C |
| Port Impedance   | 100  |             |             | kΩ     |  |
| Phase Noise (10MHz carrier frequency @25°C):                         |  |             | -95         | dBc/Hz | Offset @10Hz   |
|  |  |             | -120        |        | Offset @100Hz  |
|  |  |             | -140        |        | Offset @1kHz   |
|  |  |             | -145        |        | Offset @10kHz  |
|  |  |             | -150        |        | Offset @100kHz                                       |

ABRACON IS  
ISO9001:2008  
CERTIFIED



**ABRACON CORPORATION**

Visit [www.abracon.com](http://www.abracon.com) for Terms & Conditions of Sale

**Revised: 09.18.14**

30332 Esperanza, Rancho Santa Margarita, California 92688

tel 949-546-8000 | fax 949-546-8001 | [www.abracon.com](http://www.abracon.com)



7.0 x 5.0 x 1.9mm

AST3TQ-28

RoHS/RoHS II Compliant

## OPTIONS & PART IDENTIFICATION: (left blank if standard)



## FREQUENCY STABILITY VS. TEMPERATURE





### TYPICAL PHASE NOISE

#### 10.00 MHz Carrier



#### 20.00 MHz Carrier



#### 40.00 MHz Carrier





7.0 x 5.0 x 1.9mm

AST3TQ-28

RoHS/RoHS II Compliant

## OUTLINE DIMENSION:

Bottom View

Recommended Land Pattern

| Pin | Function                         |
|-----|----------------------------------|
| 1   | NC (for TCXO)<br>Vc (for VCTCXO) |
| 2   | GND                              |
| 3   | Output                           |
| 4   | Vdd                              |
| *   | For factory test only            |

Dimensions: mm

## REFLOW PROFILE:





AST3TQ-28

7.0 x 5.0 x 1.9mm

AST3TQ-28

RoHS/RoHS II Compliant

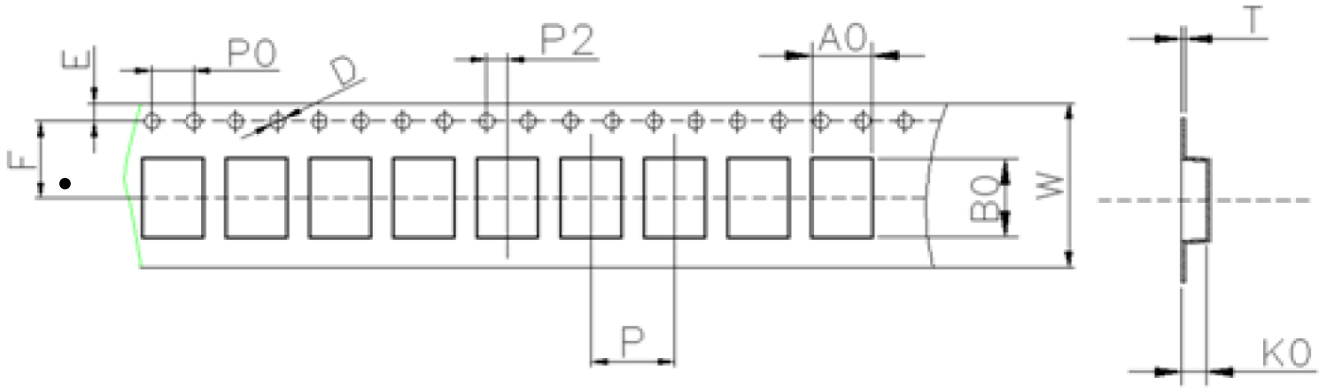
## TAPE & REEL:

### Packaging:

T5: 500pcs/reel

T2: 2,000pcs/reel

**MSL-3 packaging applies to MOQ=50 units (cut tape) & T5 and T2.**



| W        | A0           | B0       | K0       | P        | F       |
|----------|--------------|----------|----------|----------|---------|
| 16.0±0.3 | 5.7±0.15     | 7.6±0.15 | 2.4±0.15 | 8.0±0.1  | 7.5±0.1 |
| E        | D            | P0       | P2       | T        |         |
| 1.75±0.1 | 1.5+0.1/-0.0 | 4.0±0.1  | 2.0±0.1  | 0.3±0.05 |         |



| W        | A       | N       | T       | E       | F         | D             |
|----------|---------|---------|---------|---------|-----------|---------------|
| 16.5±0.4 | 330±0.5 | 100±0.3 | 1.8±0.2 | 2.1±0.3 | 10.75±0.3 | 13.5+0.5/-0.2 |

Dimensions: mm

**ATTENTION:** Abracon Corporation's products are COTS – Commercial-Off-The-Shelf products; suitable for Commercial, Industrial and, where designated, Automotive Applications. Abracon's products are not specifically designed for Military, Aviation, Aerospace, Life-dependant Medical applications or any application requiring high reliability where component failure could result in loss of life and/or property. For applications requiring high reliability and/or presenting an extreme operating environment, written consent and authorization from Abracon Corporation is required. Please contact Abracon Corporation for more information.

ABRACON IS  
ISO9001:2008  
CERTIFIED



Visit [www.abracon.com](http://www.abracon.com) for Terms & Conditions of Sale **Revised: 09.18.14**  
30332 Esperanza, Rancho Santa Margarita, California 92688  
tel 949-546-8000 | fax 949-546-8001 | [www.abracon.com](http://www.abracon.com)

Компания «Океан Электроники» предлагает заключение долгосрочных отношений при поставках импортных электронных компонентов на взаимовыгодных условиях!

Наши преимущества:

- Поставка оригинальных импортных электронных компонентов напрямую с производств Америки, Европы и Азии, а так же с крупнейших складов мира;
- Широкая линейка поставок активных и пассивных импортных электронных компонентов (более 30 млн. наименований);
- Поставка сложных, дефицитных, либо снятых с производства позиций;
- Оперативные сроки поставки под заказ (от 5 рабочих дней);
- Экспресс доставка в любую точку России;
- Помощь Конструкторского Отдела и консультации квалифицированных инженеров;
- Техническая поддержка проекта, помощь в подборе аналогов, поставка прототипов;
- Поставка электронных компонентов под контролем ВП;
- Система менеджмента качества сертифицирована по Международному стандарту ISO 9001;
- При необходимости вся продукция военного и аэрокосмического назначения проходит испытания и сертификацию в лаборатории (по согласованию с заказчиком);
- Поставка специализированных компонентов военного и аэрокосмического уровня качества (Xilinx, Altera, Analog Devices, Intersil, Interpoint, Microsemi, Actel, Aeroflex, Peregrine, VPT, Syfer, Eurofarad, Texas Instruments, MS Kennedy, Miteq, Cobham, E2V, MA-COM, Hittite, Mini-Circuits, General Dynamics и др.);

Компания «Океан Электроники» является официальным дистрибьютором и эксклюзивным представителем в России одного из крупнейших производителей разъемов военного и аэрокосмического назначения «JONHON», а так же официальным дистрибьютором и эксклюзивным представителем в России производителя высокотехнологичных и надежных решений для передачи СВЧ сигналов «FORSTAR».



## JONHON

«JONHON» (основан в 1970 г.)

Разъемы специального, военного и аэрокосмического назначения:

(Применяются в военной, авиационной, аэрокосмической, морской, железнодорожной, горно- и нефтедобывающей отраслях промышленности)

«FORSTAR» (основан в 1998 г.)

ВЧ соединители, коаксиальные кабели, кабельные сборки и микроволновые компоненты:

(Применяются в телекоммуникациях гражданского и специального назначения, в средствах связи, РЛС, а так же военной, авиационной и аэрокосмической отраслях промышленности).



Телефон: 8 (812) 309-75-97 (многоканальный)

Факс: 8 (812) 320-03-32

Электронная почта: [ocean@oceanchips.ru](mailto:ocean@oceanchips.ru)

Web: <http://oceanchips.ru/>

Адрес: 198099, г. Санкт-Петербург, ул. Калинина, д. 2, корп. 4, лит. А