



- IEC 60601-1-2 4th Edition EMC Compliant
- Class I and Class II Versions
- Medical and ITE Approvals
- Meets Efficiency Level VI Requirements
- BF (Body Floating) Rated Output
- Overload Protection
- Short Circuit Protection
- No Load Operation
- IP42 Enclosure

Electrical Specifications

Input

Input Voltage	90-264VAC
Input Frequency	47-63 Hz
Input Current	3A max at 115VAC 1.5A max at 230VAC
Inrush Current	<35A peak at 115VAC, <70A peak at 230VAC, cold start, 25°C
Power Factor	>0.95 at 115VAC full load >0.90 at 230VAC full load

Output

Total Output	300W
Output Voltage	See table
Hold Up Time	>10mS at full load and 115VAC nominal
Touch Current	<100uA At 264VAC, 60Hz
Average Active Efficiency	>88% with 115VAC/60Hz & 230Vac/50Hz input voltage (meets DOE level VI requirements)
No Load Power Consumption	<500mW
Turn on Delay	<3 seconds

Protection

Overvoltage Overload	110%-150% of nominal. Auto recovery 105%-150% of maximum output current. Auto recovery
Short Circuit Ingress	Hiccup mode. Auto recovery IP42 Compliant

Environmental & Operating

Operating Temperature	-30°C to 60°C (refer to derating curve)
Storage Temperature	-20°C to +85°C
Humidity	0% - 90% non-condensing
Altitude	<5000m operational and storage
MTBF:	>200,000 hours per Bellcore TR-32 at full load and 25°C ambient

Compliance

Safety Approvals

USA	ANSI/AAMI ES60601-1
Canada	cUL ES60601-1
Europe	TUV EN60601-1 4th edition
Isolation	CB Report 4000VAC input to output, 2 x MOPP 1500 VAC input to ground, 1 x MOPP

EMC:

Harmonic Currents	FCC Class B Radiated & Conducted CISPR11 Class B Radiated & Conducted EN55011 Class B Radiated & Conducted
Voltage Flicker	IEC 61000-3-2: Class A and D
Electrostatic Discharge	IEC 61000-3-3
Radiated Immunity	IEC 61000-4-2
EFT/Burst	IEC 61000-4-3
Surge Immunity	IEC 61000-4-4
Conducted Immunity	IEC 61000-4-5
Magnetic Field	IEC 61000-4-6
Dips / Interruptions	IEC 61000-4-8 IEC 61000-4-11

General

Dimensions	8.74"(222mm)L x 4.4"(112mm)W x 1.77"(45mm)H
AC Input Receptacle	IEC60320 C14, C18
DC output Plug	10-pin Molex mini-fit, 4.2mm pitch. Others available upon request
Weight	3.46lb (1.57kg)

Your Partners in Power.....

Power Partners, Inc. | 43 Broad Street | Hudson, MA 01749

Tel: (978)567-9600 | Fax: (978)567-9601

Website: www.powerpartners-inc.com



Models and Ratings Chart

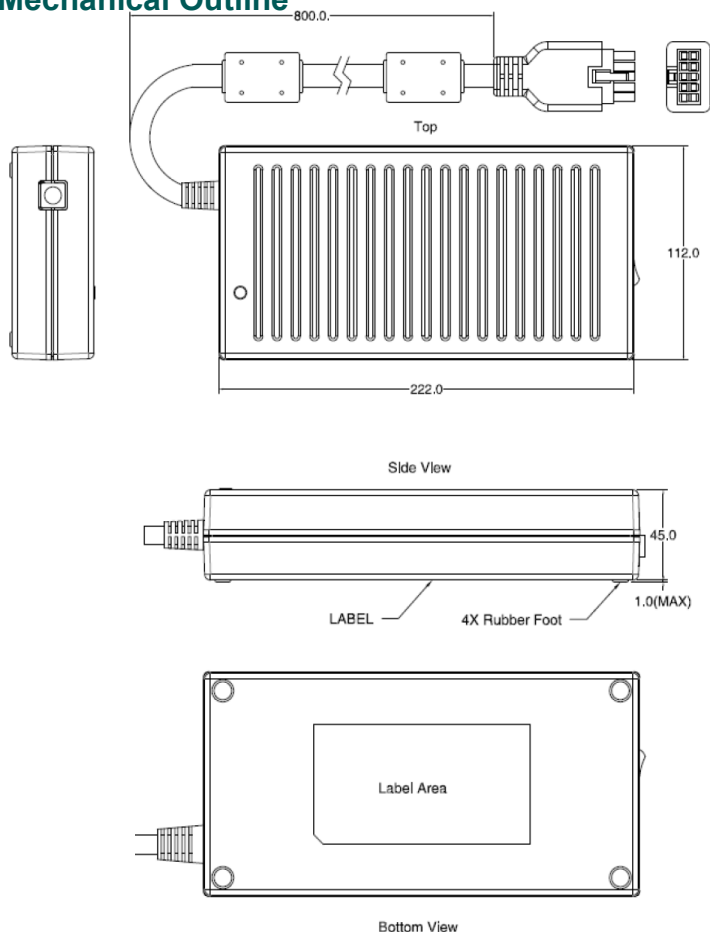
Model ^{1,2}	Voltage	Current	Total Power	Load Regulation	Ripple & Noise (P-P) ³	Efficiency Level
PPWAMD300-12	12VDC	25A	300W	±5%	240mV	VI
PPWAMD300-13-2	19VDC	15.79A	300W	±5%	300mV	VI
PPWAMD300-14	24VDC	12.5A	300W	±5%	300mV	VI
PPWAMD300-15	28VDC	10.71A	300W	±5%	300mV	VI
PPWAMD300-18	48VDC	6.25A	300W	±5%	300mV	VI
PPWAMD300-18-1	54VDC	5.56A	300W	±5%	300mV	VI

¹C14 Standard Receptacle. For C18 input receptacle, model numbers are PPWAMD300F, For Example PPWAMD300F-12.

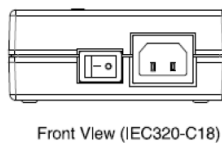
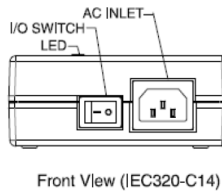
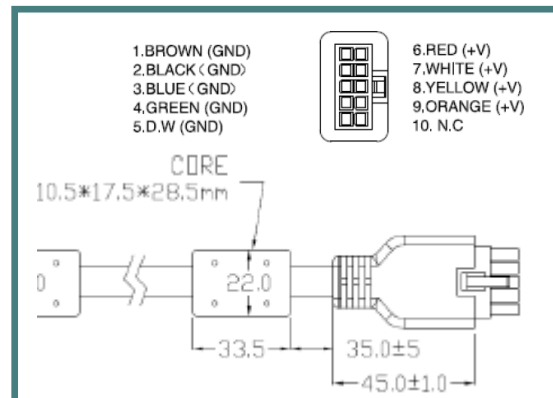
²For switch option model numbers are PPWAMD300-XX-S, for example PPWAMD300-12-S.

³Ripple and noise are measured at 20MHz bandwidth with a 47uF electrolytic capacitor and a .1uF ceramic capacitor in parallel at output connector.

Mechanical Outline

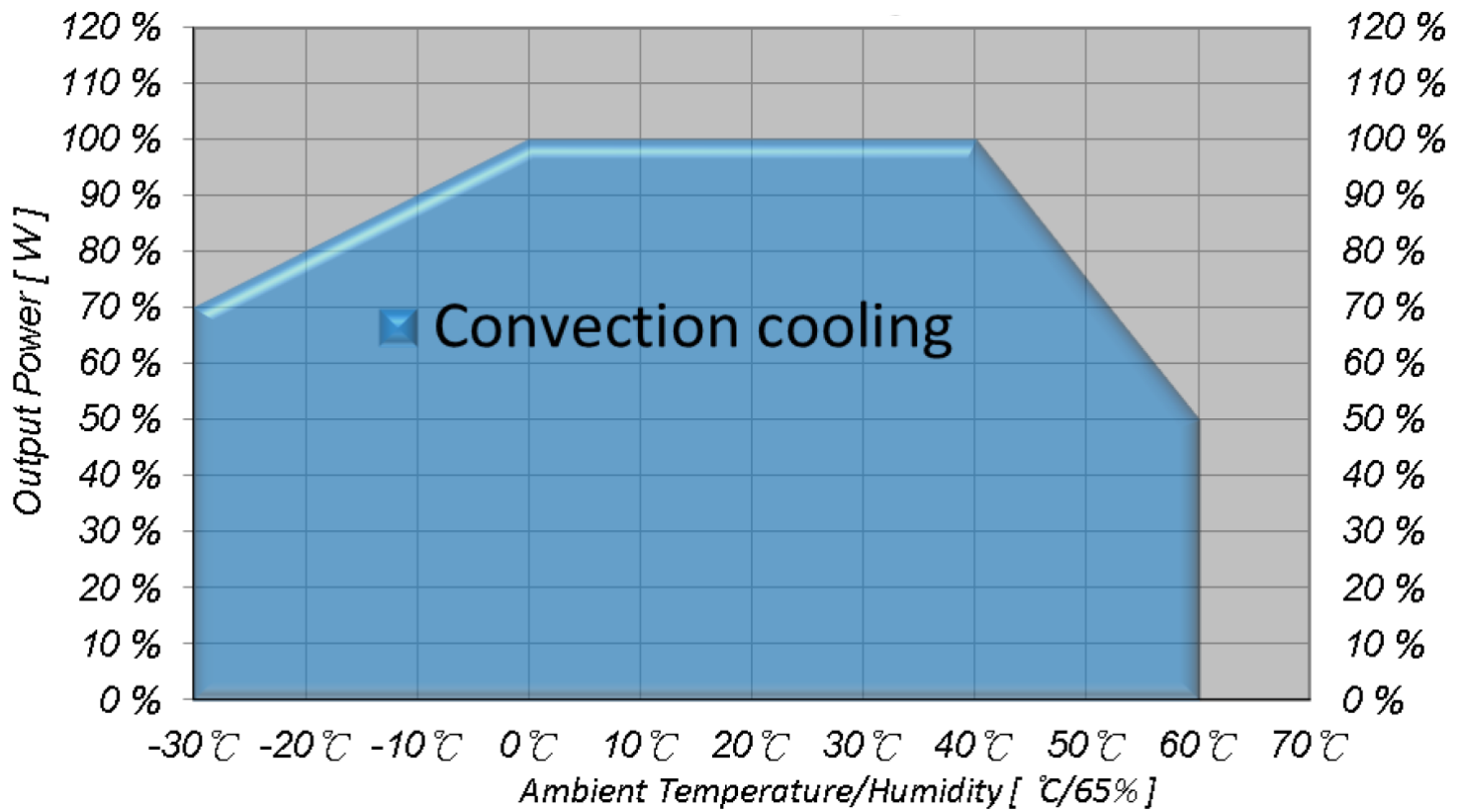


Connector Detail





Derating Chart



Компания «Океан Электроники» предлагает заключение долгосрочных отношений при поставках импортных электронных компонентов на взаимовыгодных условиях!

Наши преимущества:

- Поставка оригинальных импортных электронных компонентов напрямую с производств Америки, Европы и Азии, а так же с крупнейших складов мира;
- Широкая линейка поставок активных и пассивных импортных электронных компонентов (более 30 млн. наименований);
- Поставка сложных, дефицитных, либо снятых с производства позиций;
- Оперативные сроки поставки под заказ (от 5 рабочих дней);
- Экспресс доставка в любую точку России;
- Помощь Конструкторского Отдела и консультации квалифицированных инженеров;
- Техническая поддержка проекта, помощь в подборе аналогов, поставка прототипов;
- Поставка электронных компонентов под контролем ВП;
- Система менеджмента качества сертифицирована по Международному стандарту ISO 9001;
- При необходимости вся продукция военного и аэрокосмического назначения проходит испытания и сертификацию в лаборатории (по согласованию с заказчиком);
- Поставка специализированных компонентов военного и аэрокосмического уровня качества (Xilinx, Altera, Analog Devices, Intersil, Interpoint, Microsemi, Actel, Aeroflex, Peregrine, VPT, Syfer, Eurofarad, Texas Instruments, MS Kennedy, Miteq, Cobham, E2V, MA-COM, Hittite, Mini-Circuits, General Dynamics и др.);

Компания «Океан Электроники» является официальным дистрибьютором и эксклюзивным представителем в России одного из крупнейших производителей разъемов военного и аэрокосмического назначения «JONHON», а так же официальным дистрибьютором и эксклюзивным представителем в России производителя высокотехнологичных и надежных решений для передачи СВЧ сигналов «FORSTAR».



JONHON

«JONHON» (основан в 1970 г.)

Разъемы специального, военного и аэрокосмического назначения:

(Применяются в военной, авиационной, аэрокосмической, морской, железнодорожной, горно- и нефтедобывающей отраслях промышленности)

«FORSTAR» (основан в 1998 г.)

ВЧ соединители, коаксиальные кабели,
кабельные сборки и микроволновые компоненты:

(Применяются в телекоммуникациях гражданского и специального назначения, в средствах связи, РЛС, а так же военной, авиационной и аэрокосмической отраслях промышленности).



Телефон: 8 (812) 309-75-97 (многоканальный)

Факс: 8 (812) 320-03-32

Электронная почта: ocean@oceanchips.ru

Web: <http://oceanchips.ru/>

Адрес: 198099, г. Санкт-Петербург, ул. Калинина, д. 2, корп. 4, лит. А