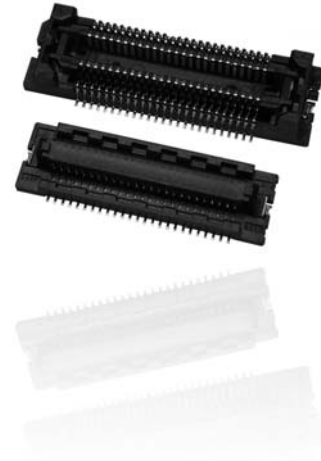


0.8mm Pitch
Board to Board Connector

5608 Series

シリーズ (Series)	5608
基板間高さ (Stacking Height)	5.0, 9.0mm
極間隔 (Pitch)	0.8mm
極数 (No. of Positions)	20 to 80 Pos.
定格電流 (Rated Current)	DC 0.5A/Contact
定格電圧 (Rated Voltage)	DC 50V/Contact
耐電圧 (D. W. Voltage)	AC 500Vrms/min.
コンタクト材質 (Contact Material)	銅合金 (Copper alloy)
インシュレータ材質 (Insulator Material)	耐熱樹脂 (Heat-resistant plastic)
フローティング量 (Floating)	XY: ± 0.4 mm
使用温度範囲 (Operating Temperature)	-40 to +100°C



◆概要

0.8mm ピッチ、嵌合高さ H=5.0mm、H=9.0mm の基板対基板タイプのフローティングコネクタです。カーナビなど車載用に最適です。

◆特長

- (1) プラグコネクタに設けた XY 方向 ± 0.4 mm のフローティング構造により、基板実装ズレや振動を吸収して高信頼性を実現する基板対基板コネクタです。
- (2) 「挿入ガイドキー」を設けたことにより、嵌合時の誘い込みが向上し、実装位置ズレがある場合でも比較的容易に挿入出来る事で、作業性の改善を図っています。
- (3) 「ベローズバネ」を採用することで、可動範囲を多く取り、安定した接触力を確保。しなやか、かつ強い接触状態を実現しています。
- (4) フローティングタイプであり、さらに、固定金具をつけることによって、テールへの負荷低減、耐衝撃性の向上を図っています。
- (5) 500 もしくは 800 個入りのエンボステープ梱包でお届けします。
- (6) 環境に優しい RoHS 指令対応品です。

◆Outline

The 5608 Series are 0.8mm pitch, floating type Board to Board Connectors with a height of 5.0mm or 9.0mm, designed for use in car navigation systems.

◆Features

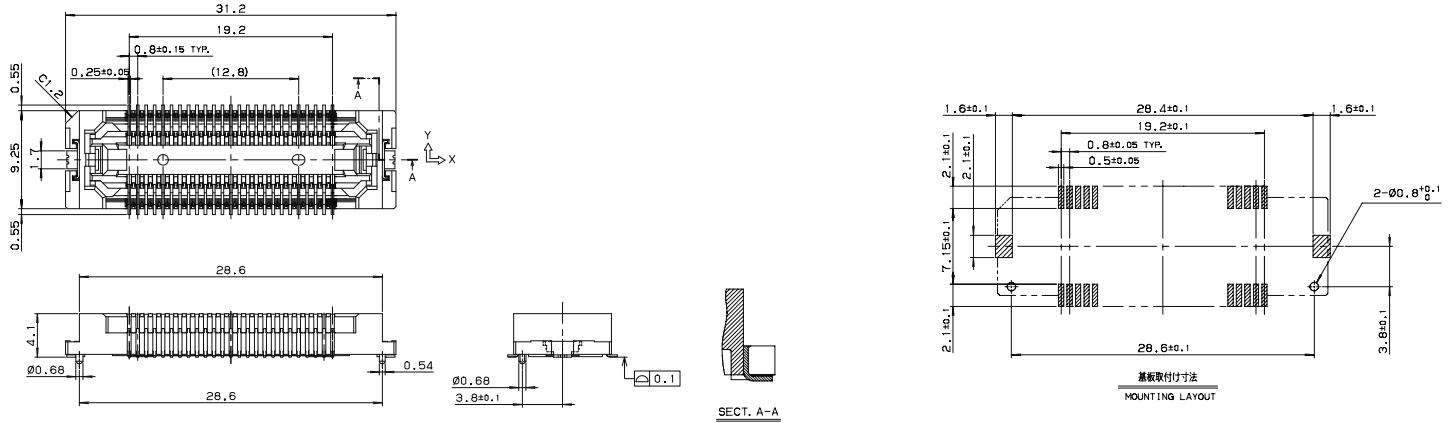
- (1) High contact reliability due to the floating structure of the plug connector with a movable range of ± 0.4 mm in the X and Y directions, which absorbs misalignments in mating or vibrations.
- (2) A mating guide key improves the guiding performance when mated, thus contributing to enhanced workability even in cases of misalignments.
- (3) A bellows spring allows larger movable space and stable contact force, realizing a more flexible and stronger connection.
- (4) The floating design, combined with fixing metal tabs, reduces the mechanical load to the terminal and improves impact resistance.
- (5) Packaged in tape and reel: 500 or 800 pieces/reel.
- (6) RoHS compliant product.

本カタログには推奨めっきを掲載しております。めっき種類・仕様、ならびに生産対応可能極数については営業部にご確認願います。
Recommended plating types are mentioned in this catalogue. For other plating types and their specifications, and available numbers of positions, please feel free to contact our sales department.

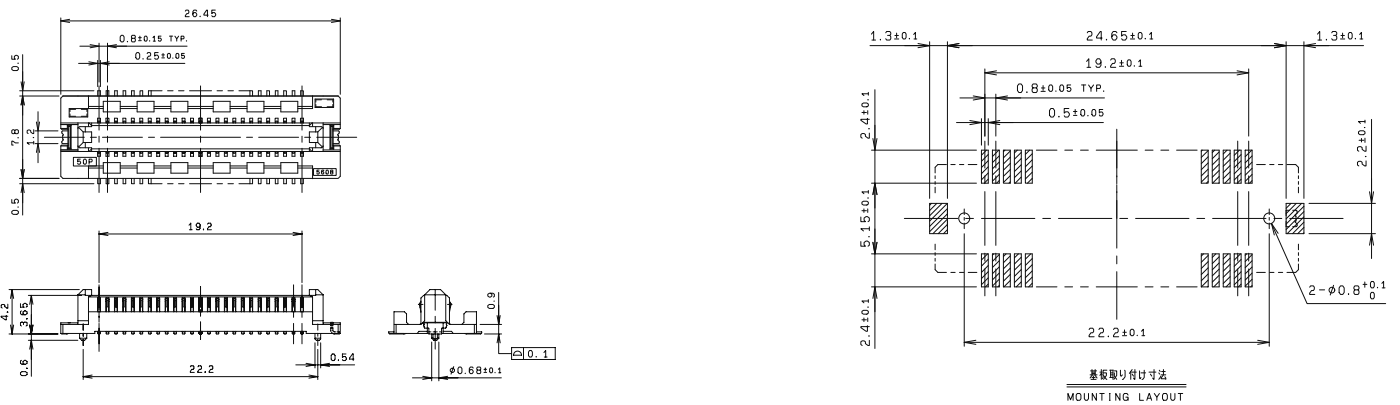
0.8mm Pitch 5608 Series

0.8mm ピッチ 嵌合高さ 5.0mm SMT フローティング
0.8mm Pitch, Stacking Height=5.0mm, SMT, Floating type

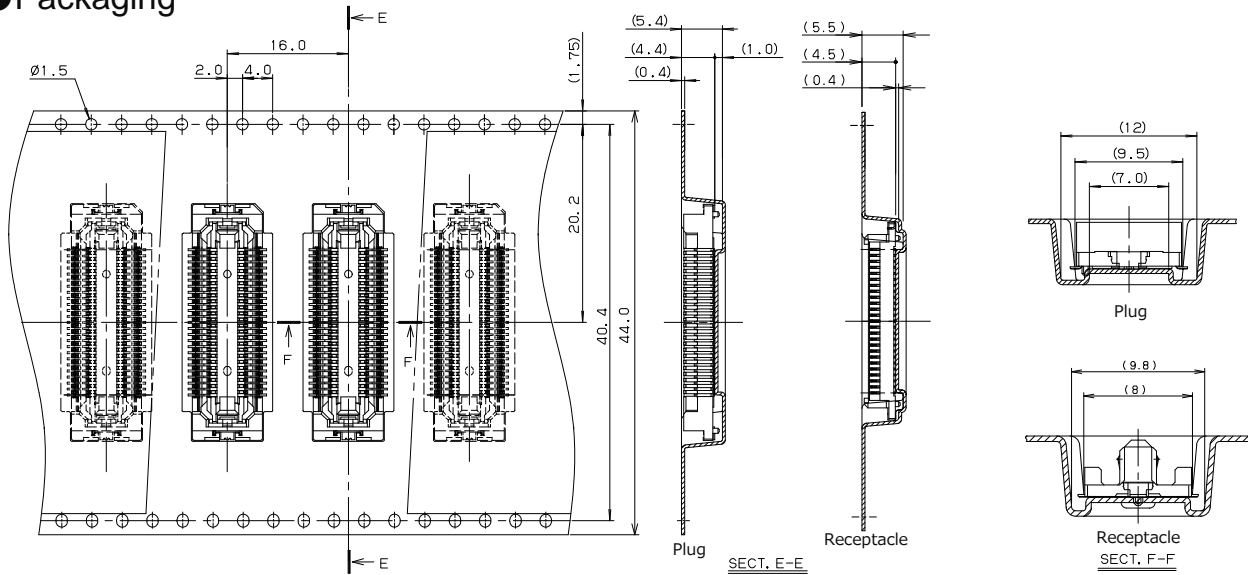
● Plug



● Receptacle



● Packaging



注文コード/Ordering Code

Plug

Part No. 14 5608 050 001 861+

Receptacle

Part No. 24 5608 050 001 861+

RoHS 対応品

RoHS Compliant Product

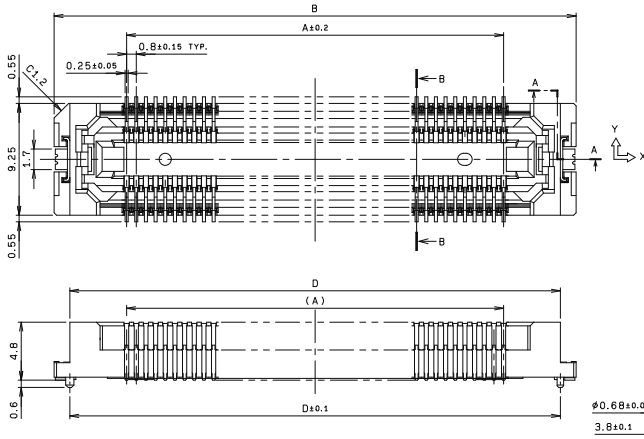
梱包数量: 800 個/リール
PACKING QUANTITY: 800/Reel

本カタログには推奨めっきを掲載しております。めっき種類・仕様、ならびに生産対応可能極数については営業部にご確認願います。
Recommended plating types are mentioned in this catalogue. For other plating types and their specifications, and available numbers of positions, please feel free to contact our sales department.

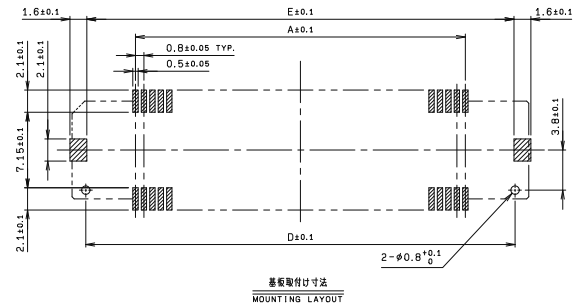
0.8mm Pitch 5608 Series

0.8mm ピッチ 嵌合高さ 9.0mm SMT フローティング
0.8mm Pitch, Stacking Height=9.0mm, SMT, Floating type

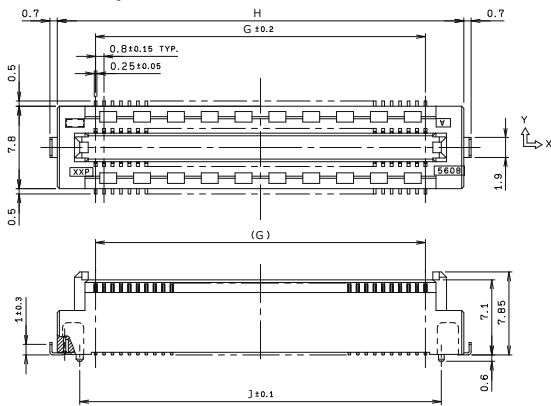
● Plug



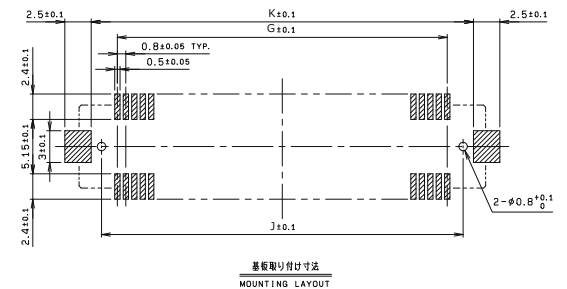
極数 NO. OF POS.	A	B	D	E
20	7.2	19.2	16.6	16.4
60	23.2	35.2	32.6	32.4
80	31.2	43.2	40.6	40.4



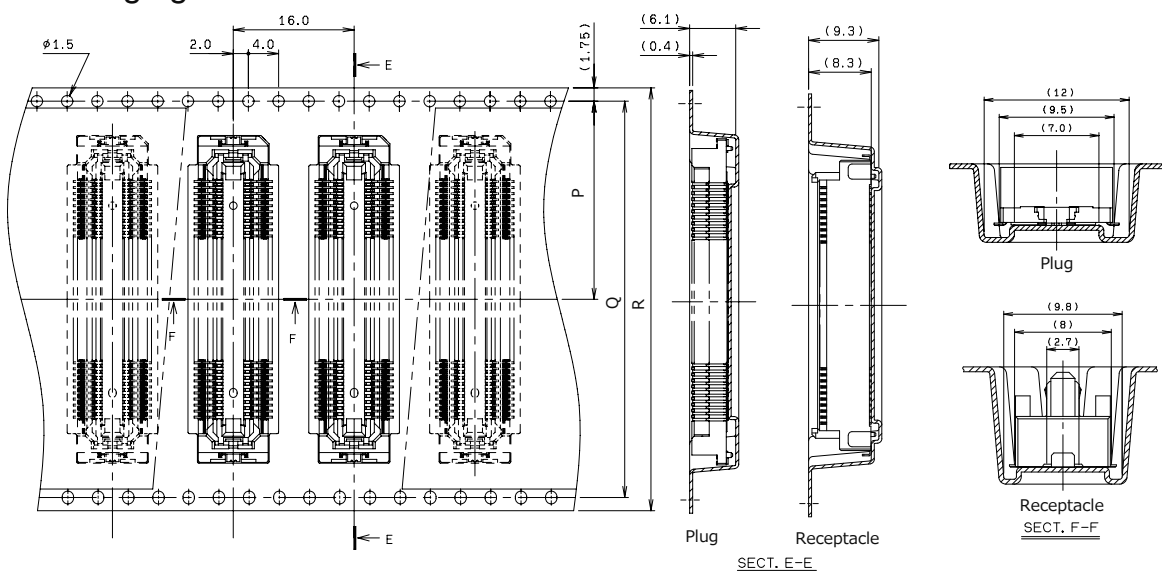
● Receptacle



極数 NO. OF POS.	G	H	J	K
20	7.2	14.45	10.2	12.15
60	23.2	30.45	26.2	28.15
80	31.2	38.45	34.2	36.15



● Packaging



極数 NO. OF POS.	P	Q	R
20	14.2	28.4	32
60	26.2	52.4	56
80	26.2	52.4	56

注文コード/Ordering Code

Plug

Part No. 14 5608 0XX 010 861+

極数 No. of Pos.

Receptacle

Part No. 24 5608 0XX 000 861+

極数 No. of Pos.

RoHS 対応品
RoHS Compliant Product

梱包数量：500個/リール
PACKING QUANTITY: 500/Reel

本カタログには推奨めっきを掲載しております。めっき種類・仕様、ならびに生産対応可能極数については営業部にご確認願います。
Recommended plating types are mentioned in this catalogue. For other plating types and their specifications, and available numbers of positions, please feel free to contact our sales department.

Компания «Океан Электроники» предлагает заключение долгосрочных отношений при поставках импортных электронных компонентов на взаимовыгодных условиях!

Наши преимущества:

- Поставка оригинальных импортных электронных компонентов напрямую с производств Америки, Европы и Азии, а так же с крупнейших складов мира;
- Широкая линейка поставок активных и пассивных импортных электронных компонентов (более 30 млн. наименований);
- Поставка сложных, дефицитных, либо снятых с производства позиций;
- Оперативные сроки поставки под заказ (от 5 рабочих дней);
- Экспресс доставка в любую точку России;
- Помощь Конструкторского Отдела и консультации квалифицированных инженеров;
- Техническая поддержка проекта, помощь в подборе аналогов, поставка прототипов;
- Поставка электронных компонентов под контролем ВП;
- Система менеджмента качества сертифицирована по Международному стандарту ISO 9001;
- При необходимости вся продукция военного и аэрокосмического назначения проходит испытания и сертификацию в лаборатории (по согласованию с заказчиком);
- Поставка специализированных компонентов военного и аэрокосмического уровня качества (Xilinx, Altera, Analog Devices, Intersil, Interpoint, Microsemi, Actel, Aeroflex, Peregrine, VPT, Syfer, Eurofarad, Texas Instruments, MS Kennedy, Miteq, Cobham, E2V, MA-COM, Hittite, Mini-Circuits, General Dynamics и др.);

Компания «Океан Электроники» является официальным дистрибьютором и эксклюзивным представителем в России одного из крупнейших производителей разъемов военного и аэрокосмического назначения «JONHON», а так же официальным дистрибьютором и эксклюзивным представителем в России производителя высокотехнологичных и надежных решений для передачи СВЧ сигналов «FORSTAR».



JONHON

«JONHON» (основан в 1970 г.)

Разъемы специального, военного и аэрокосмического назначения:

(Применяются в военной, авиационной, аэрокосмической, морской, железнодорожной, горно- и нефтедобывающей отраслях промышленности)

«FORSTAR» (основан в 1998 г.)

ВЧ соединители, коаксиальные кабели,
кабельные сборки и микроволновые компоненты:

(Применяются в телекоммуникациях гражданского и специального назначения, в средствах связи, РЛС, а так же военной, авиационной и аэрокосмической отраслях промышленности).



Телефон: 8 (812) 309-75-97 (многоканальный)

Факс: 8 (812) 320-03-32

Электронная почта: ocean@oceanchips.ru

Web: <http://oceanchips.ru/>

Адрес: 198099, г. Санкт-Петербург, ул. Калинина, д. 2, корп. 4, лит. А