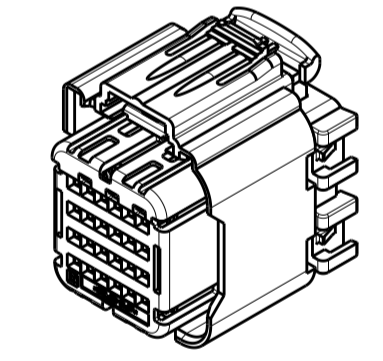
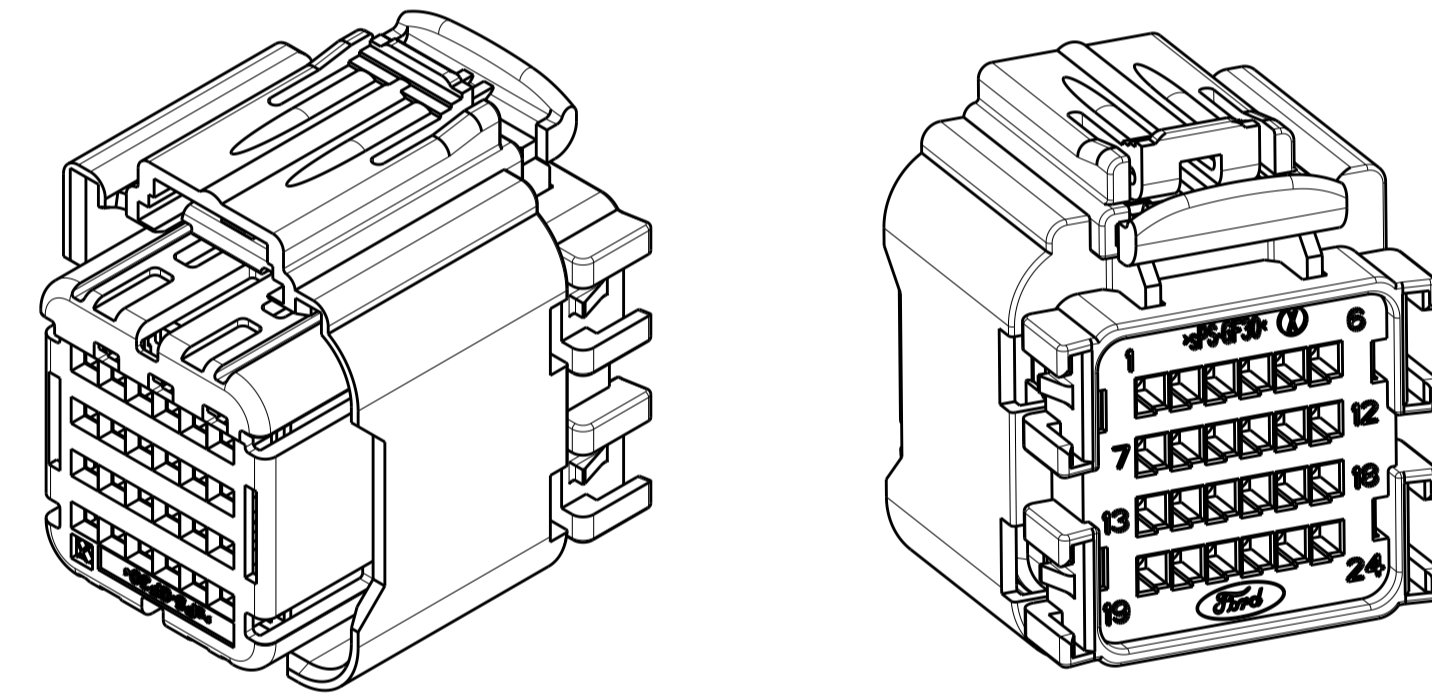
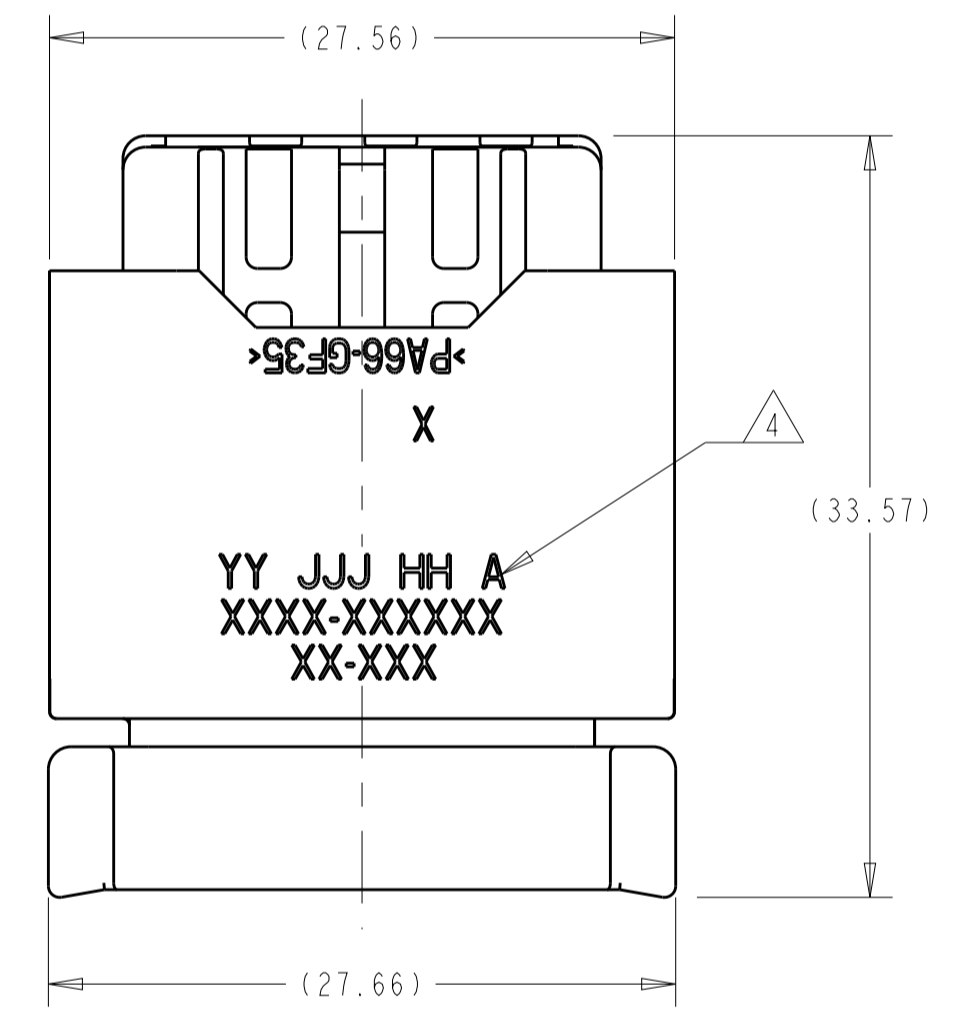
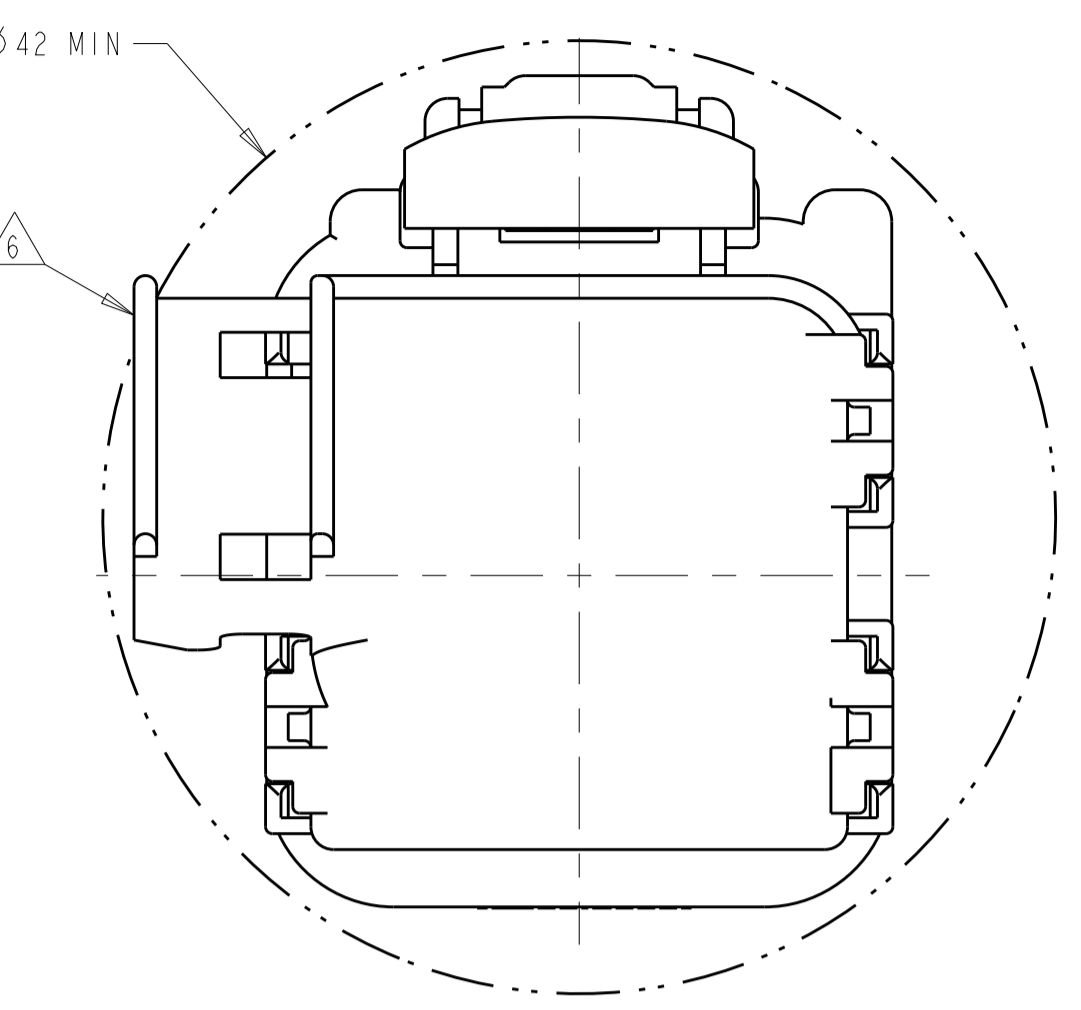
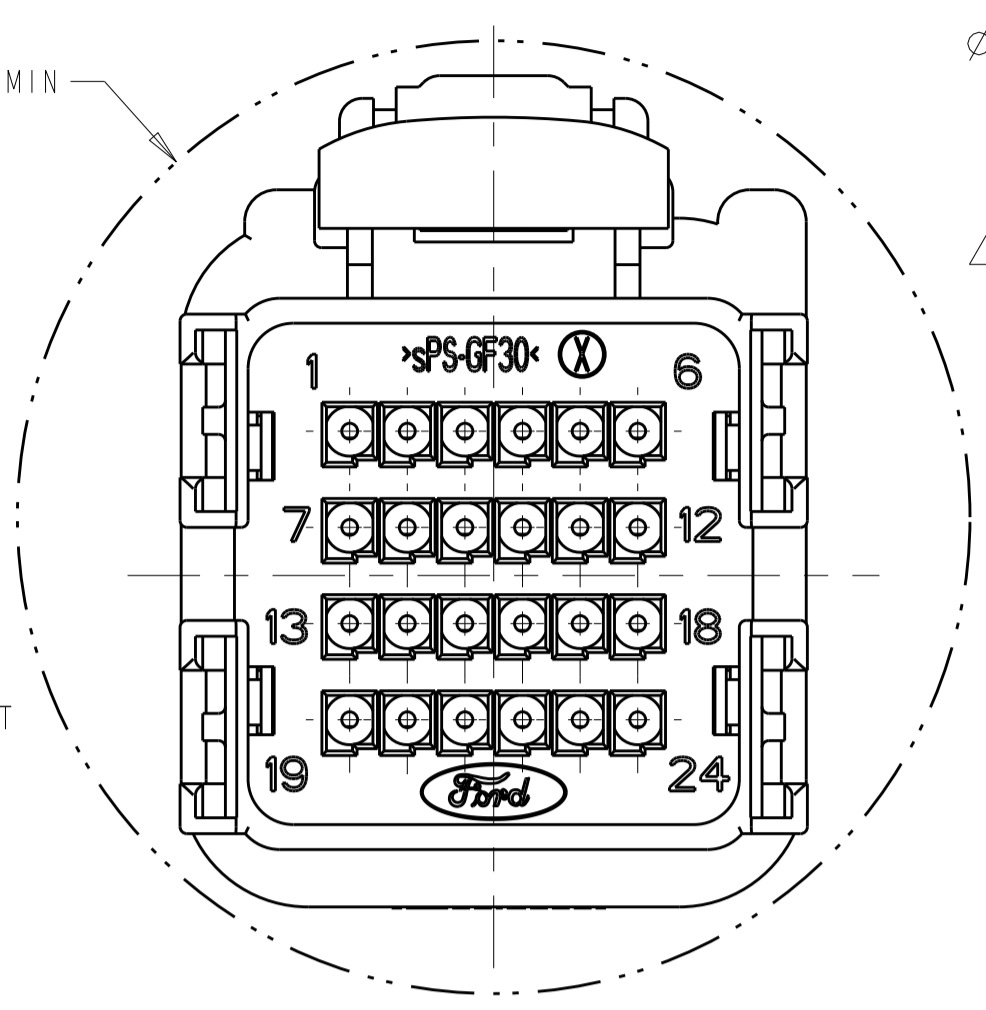
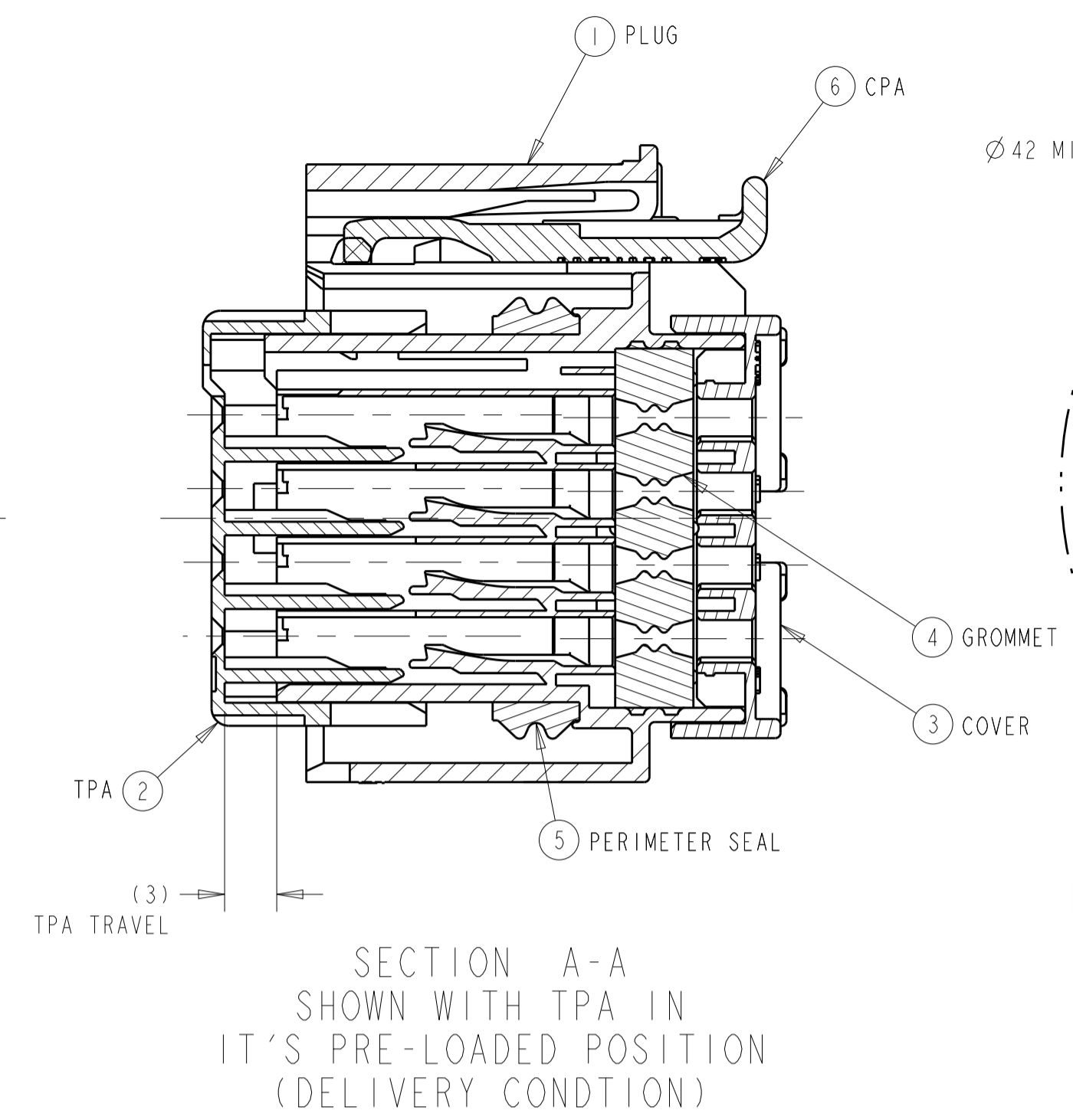
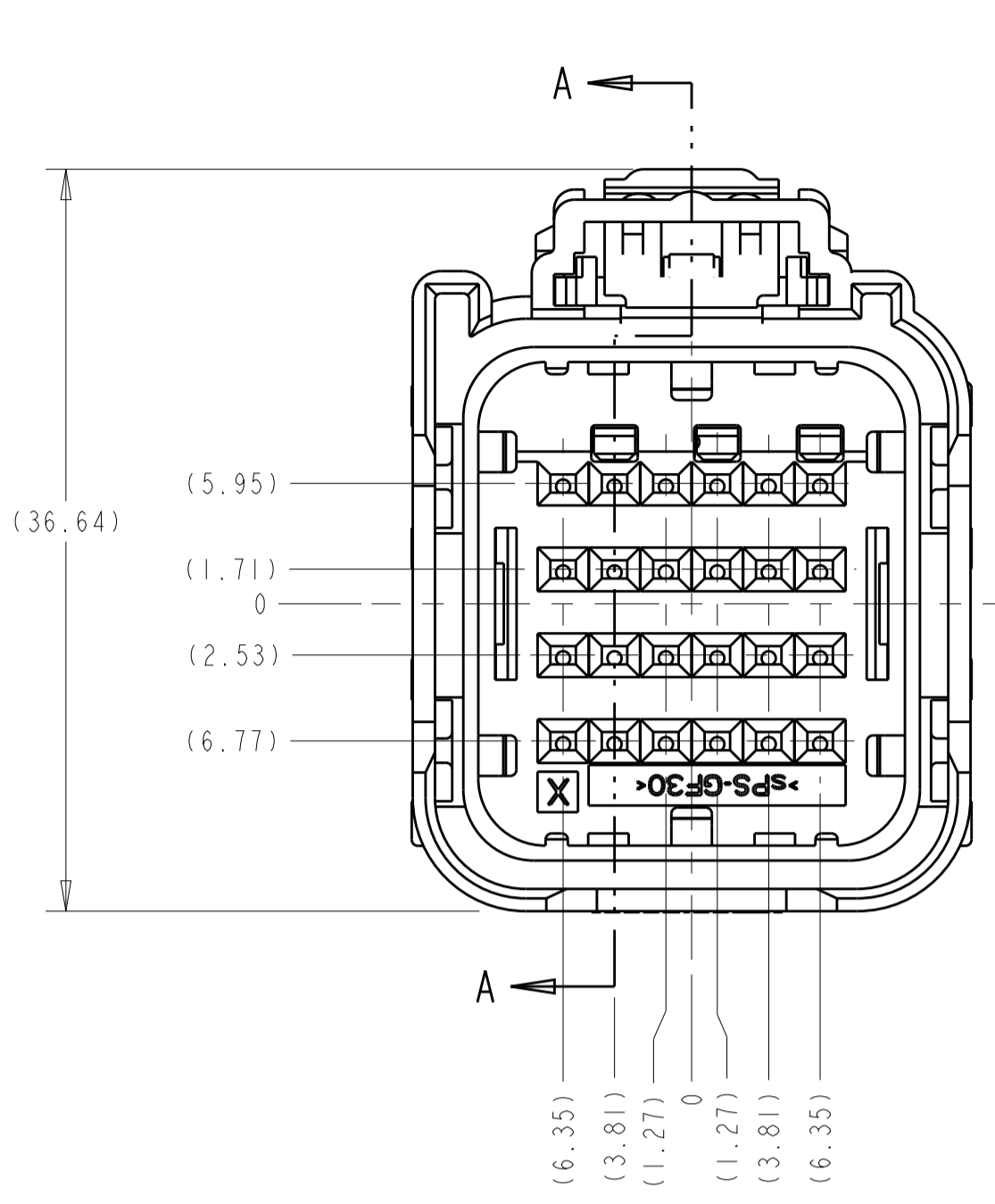
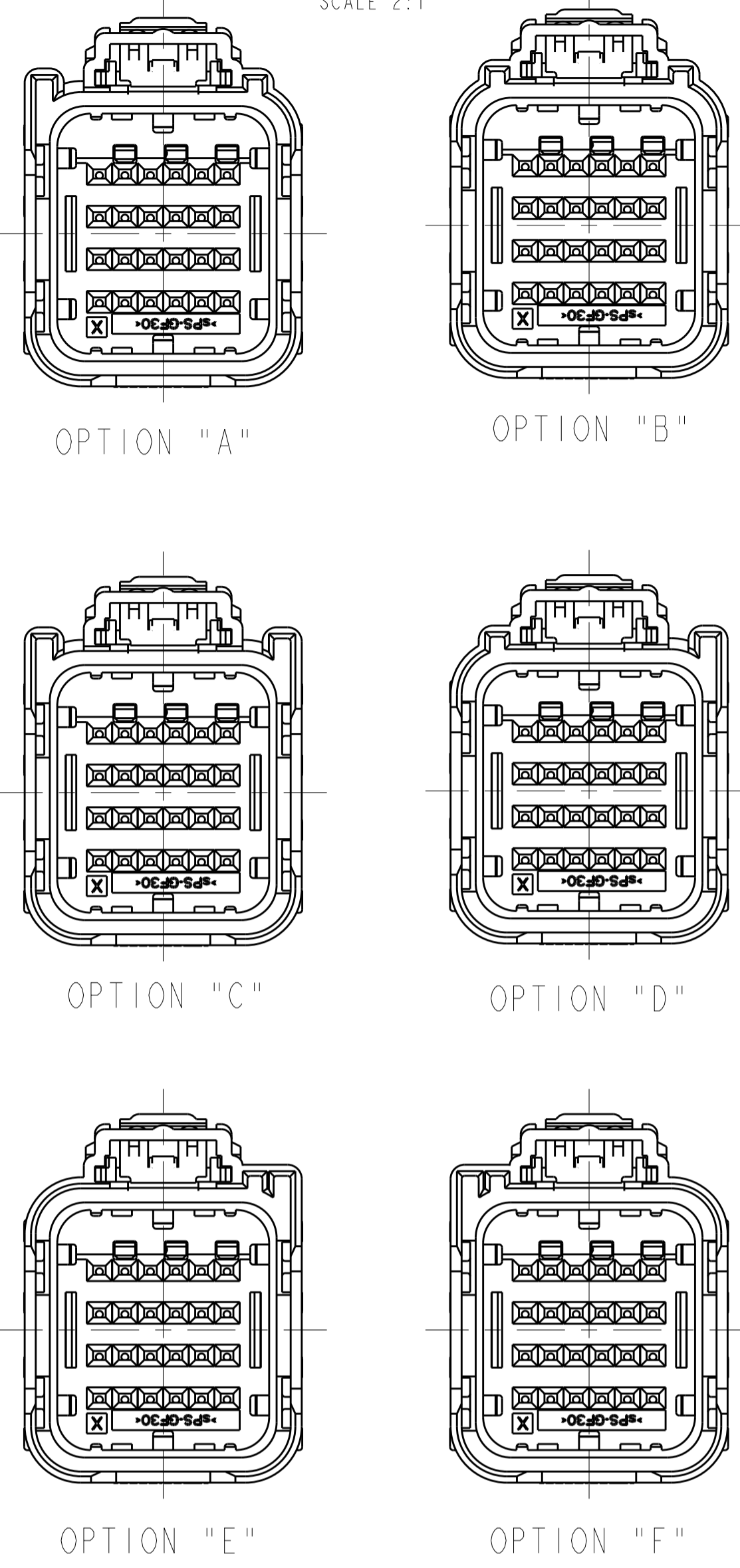


REVOLUTIONS		DATE	DWN	APVD
FX	00			
BH	REVISED PER ECO-11-024643	08DEC2011	DLD	WTW
BJ	REVISED PER ECO-12-010178	05JUN2012	DLD	WTW
BK	REVISED PER ECO-12-017169	28SEP2012	DLD	WTW

KEYING OPTIONS
SCALE 2:1



1. APPLICABLE TERMINAL PART NUMBERS (SOLD SEPARATELY):
 FOR TIN APPLICATIONS: 1393367 AND 1393366.
 FOR GOLD APPLICATIONS: 1393365 AND 1393364.
 FOR TERMINATION AND REELING OPTIONS
 SEE DRAWINGS 1393367, 1393366, 1393365, AND 1393364.
2. COMPATIBLE WIRE SIZES FOR MAT SEAL DESIGN 1.19 TO 2.06 O.D.
 (22-18 AWG, 0.35-0.75 mm²)
3. TPA IS SHIPPED IN IT'S PRE-LOADED POSITION. ALL ASSEMBLIES ARE TO BE TRAY PACKAGED.
4. CUSTOMER PART NUMBER AND TRACEABILITY CODE (YY = TWO DIGIT YEAR, JJJ = JULIAN DAY, HH = TWO DIGIT MILITARY HOUR, A = ASSEMBLY PROCESS USED) ARE PRINTED IN THIS LOCATION.
5. PART ASSEMBLY WEIGHT WITHOUT TERMINALS AND WITH STANDARD PIN-OUT CONFIGURATION IS 14.39 GRAMS.
6. OPTIONAL WIRESHIELD P/N 7-1419157-8 (SOLD SEPARATELY). PLEASE CONTACT YOUR TE SALES REPRESENTATIVE FOR AVAILABILITY AND PRICING.

ASSEMBLY PART NUMBERS		QUANTITY	
1-1438103-7			
1-1438103-6			
1-1438103-5			
1-1438356-2			
2-1438095-3			
1-1438103-4			
1438582-3			
1-1438356-1			
1-1438096-4			
1-1438103-3			
1-1438356-0			
2-1438095-2			
1-1438096-3			
1-1438096-2			
1-1438096-1			
1438583-3			
1438583-2			
1438583-1			
1438582-2			
1438582-1			
1-1438103-2			
2-1438095-1			
2-1438095-0			
1-1438095-9			
1-1438103-1			
1-1438095-8			
1-1438095-7			
1-1438103-0			
2-1438103-0			
1438356-9			
1438356-8			
1438103-9			
1-1438095-6			
1-1438095-5			
1-1438095-4			
1438356-7			
1438356-6			
1438356-5			
1438356-4			
1-1438095-3			
1-1438095-2			
1438103-8			
1438356-3			
1-1438095-1			
1438356-2			
1438356-1			
1-1438096-0			
1438096-9			
1438096-8			
1438096-7			
1438096-6			
1438096-5			
1438096-4			
1438096-3			
1438096-2			
4-1419171-1			
1-1438095-0			
1438095-9			
1438095-8			
1438095-7			
1438095-6			
1438095-5			
1438095-4			
1438095-3			
4-1419171-0			
1438103-7			
1438103-6			
1438103-5			
1438103-4			
1438103-3			
1438103-2			
1438103-1			
7-1419157-7			
3-1419171-9			

KEYING OPTION "A" SHOWN

ITEM	DESCRIPTION	MATERIAL	FINISH/COLOR
6	CPA	PBT 15% GF	RED
5	PERIMETER SEAL	SILICONE	GREEN
4	GROMMET	SILICONE	BROWN
3	COVER	PA66 35% GF	BLACK
2	TPA WITH 3 SHORTING BAR POSITIONS CONFIGURATION	sPS 30% GF	RED
1	PLUG WITH KEYING OPTION "F" AND 3 SHORTING BAR POSITIONS CONFIGURATION	PA66 35% GF	BLACK
1	PLUG WITH KEYING OPTION "E" AND 3 SHORTING BAR POSITIONS CONFIGURATION	PA66 35% GF	BLACK
1	PLUG WITH KEYING OPTION "D" AND 3 SHORTING BAR POSITIONS CONFIGURATION	PA66 35% GF	BLACK
1	PLUG WITH KEYING OPTION "C" AND 3 SHORTING BAR POSITIONS CONFIGURATION	PA66 35% GF	NATURAL
1	PLUG WITH KEYING OPTION "B" AND 3 SHORTING BAR POSITIONS CONFIGURATION	PA66 35% GF	BLACK
1	PLUG WITH KEYING OPTION "A" AND 3 SHORTING BAR POSITIONS CONFIGURATION	PA66 35% GF	GRAY

THIS DRAWING IS A CONTROLLED DOCUMENT.

DATE: 16APR2002
 DWN: M. FORLSKA
 CHK: M. FORLSKA
 APVD: A. VALASEK
 NAME: 24 WAY ARM, PLUG ASSEMBLY WITHOUT SHORTING BARS, CUSTOMER SPEC.

TE Connectivity

SIZE: 3.1
 WEIGHT: SEE NOTE 5
 CAGE CODE: 00779
 DRAWING NO: 3-1419157-9
 SHEET: 1 OF 3

LOC	DIST	REVISIONS					
		P	LTN	DESCRIPTION	DATE	DWN	APVD
FX	00	-	-	SEE SHEET 1	-	-	-

ASSEMBLY PART NUMBERS					
ITEM	DESCRIPTION	MATERIAL	FINISH/COLOR	QUANTITY	ITEM
2096672-1					
2035010-2					
2035010-1					
2035009-3					
2035009-2					
2035009-1					
2035008-3					
2035008-2					
2035008-1					
2035007-2					
2035007-1					
3-1438103-6					
3-1438103-5					
3-1438103-4					
3-1438103-3					
3-1438103-2					
3-1438103-1					
3-1438103-0					
2-1438103-9					
2-1438103-8					
2-1438103-7					
2-1438103-6					
2-1438103-5					
2-1438103-4					
2-1438103-3					
2-1438103-2					
1-1438356-9					
1-1438356-8					
1-1438356-7					
1-1438356-6					
1-1438356-5					
1-1438356-4					
1438582-5					
1438582-4					
1-1438096-8					
1-1438096-5					
1-1438356-3					
1-1438103-9					
1-1438103-8					
	6	CPA	PBT 15% GF	RED	
	5	PERIMETER SEAL	SILICONE	GREEN	
	4	GROMMET	SILICONE	BROWN	
	3	COVER	PA66 35% GF	BLACK	
	2	TPA WITH 3 SHORTING BAR POSITIONS CONFIGURATION	sPS 30% GF	RED	
	1	PLUG WITH KEYING OPTION "F" AND 3 SHORTING BAR POSITIONS CONFIGURATION	PA66 35% GF	BLACK	
	1	PLUG WITH KEYING OPTION "E" AND 3 SHORTING BAR POSITIONS CONFIGURATION	PA66 35% GF	BLACK	
	1	PLUG WITH KEYING OPTION "D" AND 3 SHORTING BAR POSITIONS CONFIGURATION	PA66 35% GF	BLACK	
	1	PLUG WITH KEYING OPTION "C" AND 3 SHORTING BAR POSITIONS CONFIGURATION	PA66 35% GF	NATURAL	
	1	PLUG WITH KEYING OPTION "B" AND 3 SHORTING BAR POSITIONS CONFIGURATION	PA66 35% GF	BLACK	
	1	PLUG WITH KEYING OPTION "A" AND 3 SHORTING BAR POSITIONS CONFIGURATION	PA66 35% GF	GRAY	

THIS DRAWING IS A CONTROLLED DOCUMENT.

OWN: M. FORLSKA 16APR2002
 CHK: M. FORLSKA 16APR2002
 APVD: A. VALASEK 16APR2002

DIMENSIONS: mm

TOLERANCES UNLESS OTHERWISE SPECIFIED:
 0 PLC ±
 1 PLC ±0.3
 2 PLC ±0.10
 3 PLC ±
 4 PLC ±
 ANGLES ±
 FINISH

MATERIAL: SEE CHART ABOVE

CUSTOMER DRAWING

STE TE Connectivity

NAME: 24 WAY ARM, PLUG ASSEMBLY WITHOUT SHORTING BARS, CUSTOMER SPEC.

SIZE: A1
 CAGE CODE: 00779
 DRAWING NO: 3-1419157-9

RESTRICTED TO: -

SCALE: 3:1
 SHEET: 2 OF 3
 REV: BK

Компания «Океан Электроники» предлагает заключение долгосрочных отношений при поставках импортных электронных компонентов на взаимовыгодных условиях!

Наши преимущества:

- Поставка оригинальных импортных электронных компонентов напрямую с производств Америки, Европы и Азии, а так же с крупнейших складов мира;
- Широкая линейка поставок активных и пассивных импортных электронных компонентов (более 30 млн. наименований);
- Поставка сложных, дефицитных, либо снятых с производства позиций;
- Оперативные сроки поставки под заказ (от 5 рабочих дней);
- Экспресс доставка в любую точку России;
- Помощь Конструкторского Отдела и консультации квалифицированных инженеров;
- Техническая поддержка проекта, помощь в подборе аналогов, поставка прототипов;
- Поставка электронных компонентов под контролем ВП;
- Система менеджмента качества сертифицирована по Международному стандарту ISO 9001;
- При необходимости вся продукция военного и аэрокосмического назначения проходит испытания и сертификацию в лаборатории (по согласованию с заказчиком);
- Поставка специализированных компонентов военного и аэрокосмического уровня качества (Xilinx, Altera, Analog Devices, Intersil, Interpoint, Microsemi, Actel, Aeroflex, Peregrine, VPT, Syfer, Eurofarad, Texas Instruments, MS Kennedy, Miteq, Cobham, E2V, MA-COM, Hittite, Mini-Circuits, General Dynamics и др.);

Компания «Океан Электроники» является официальным дистрибьютором и эксклюзивным представителем в России одного из крупнейших производителей разъемов военного и аэрокосмического назначения «JONHON», а так же официальным дистрибьютором и эксклюзивным представителем в России производителя высокотехнологичных и надежных решений для передачи СВЧ сигналов «FORSTAR».



JONHON

«JONHON» (основан в 1970 г.)

Разъемы специального, военного и аэрокосмического назначения:

(Применяются в военной, авиационной, аэрокосмической, морской, железнодорожной, горно- и нефтедобывающей отраслях промышленности)

«FORSTAR» (основан в 1998 г.)

ВЧ соединители, коаксиальные кабели, кабельные сборки и микроволновые компоненты:

(Применяются в телекоммуникациях гражданского и специального назначения, в средствах связи, РЛС, а так же военной, авиационной и аэрокосмической отраслях промышленности).



Телефон: 8 (812) 309-75-97 (многоканальный)

Факс: 8 (812) 320-03-32

Электронная почта: ocean@oceanchips.ru

Web: <http://oceanchips.ru/>

Адрес: 198099, г. Санкт-Петербург, ул. Калинина, д. 2, корп. 4, лит. А