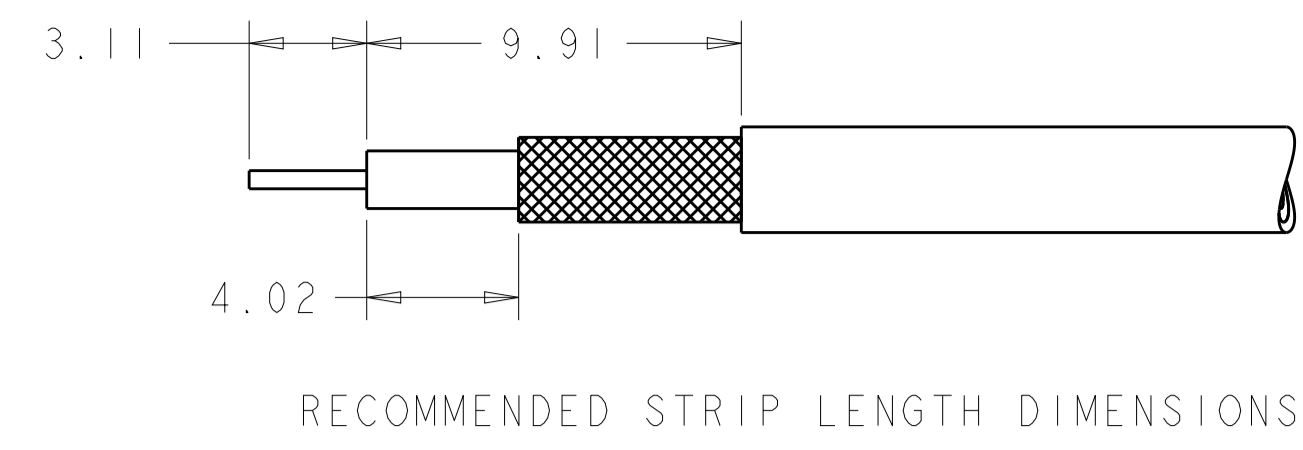
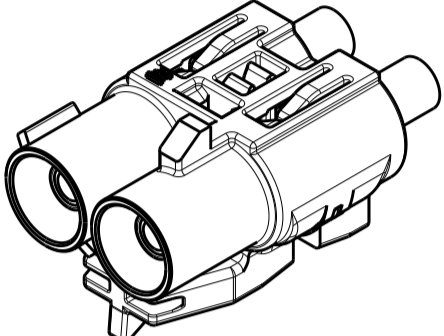
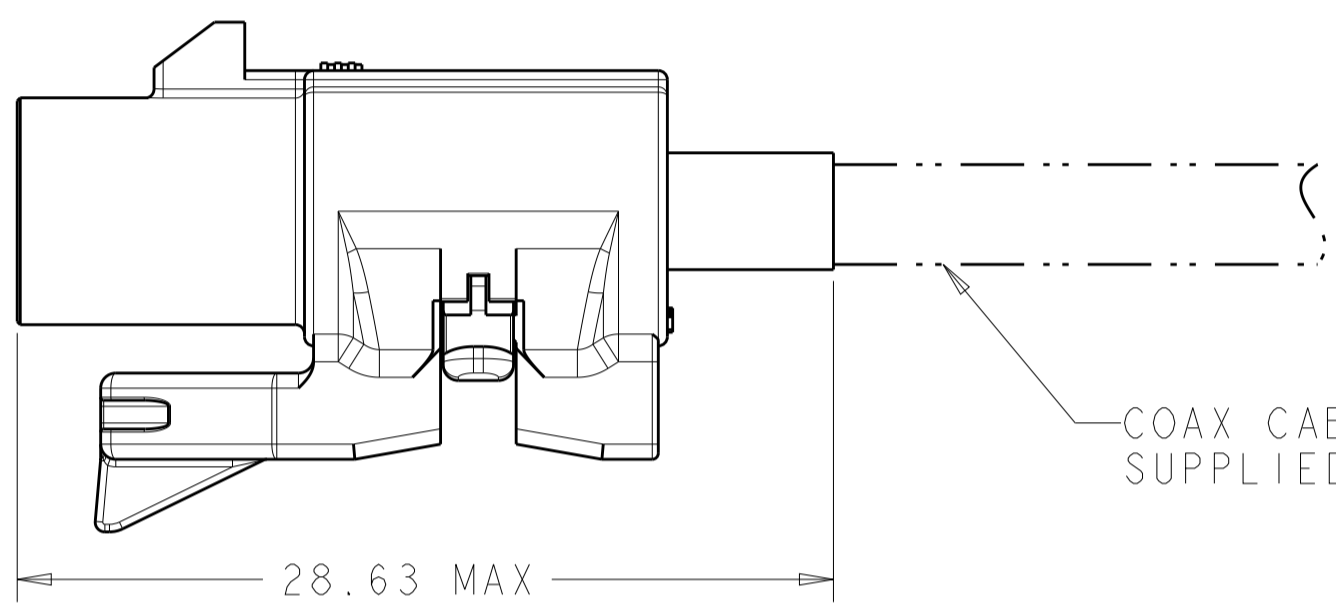
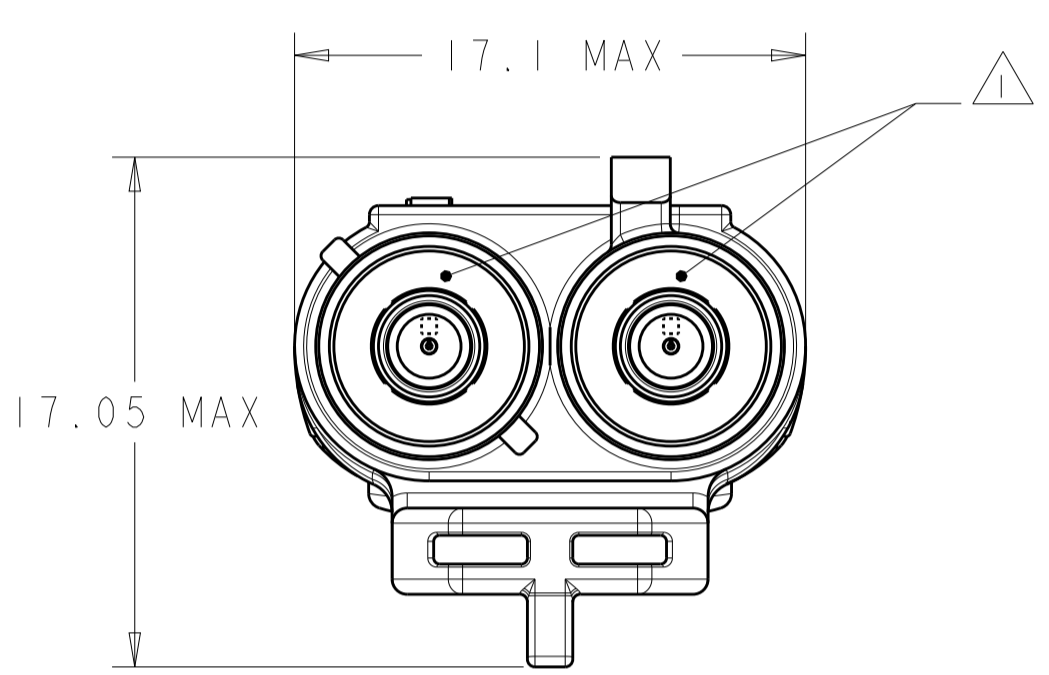


ISOMETRIC VIEW SCALE 2:1

HOUSING WITHOUT CLIP SLOT

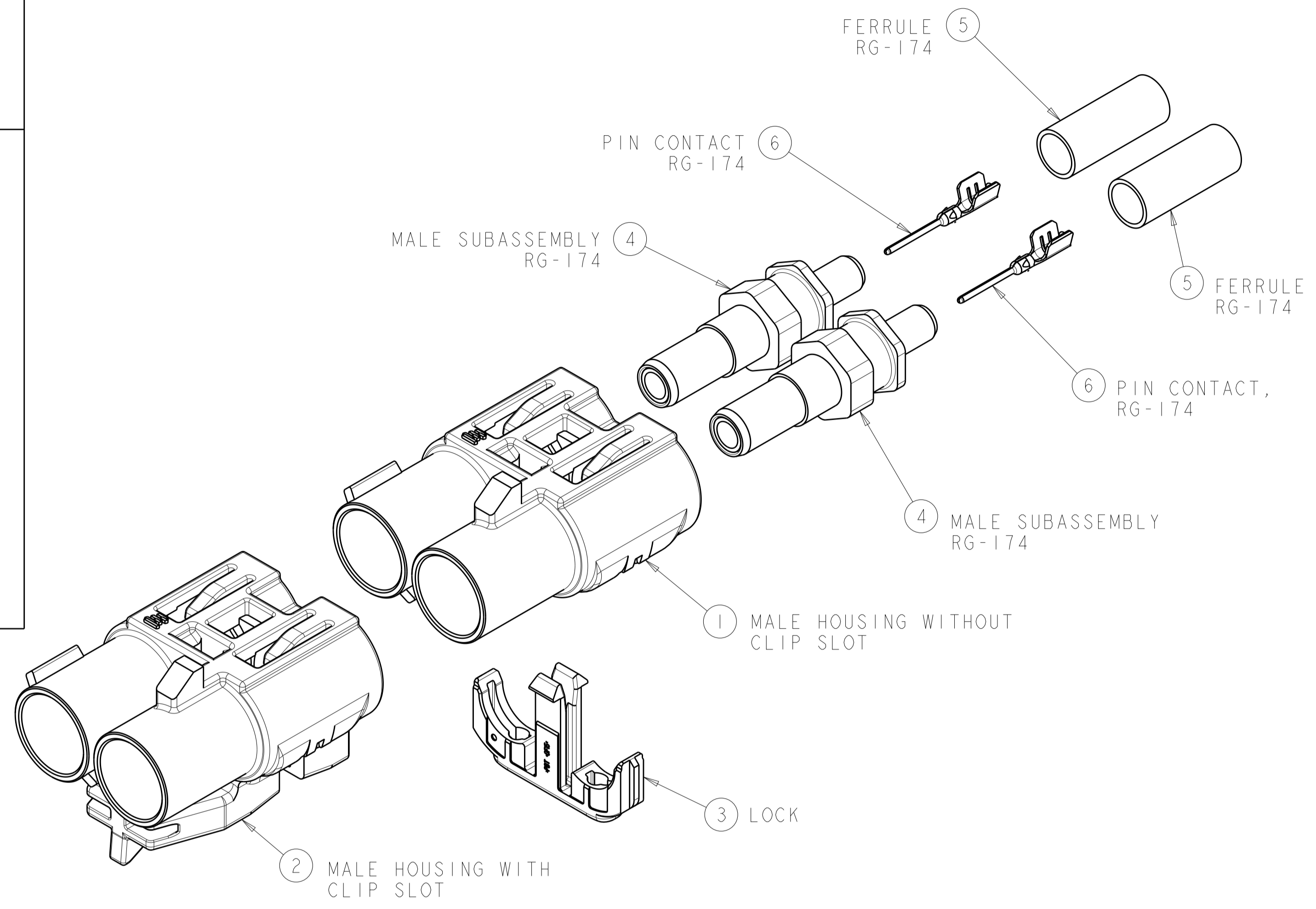


| REVISIONS | | | | |
|-----------|-----|-----------------------|-----------|----------|
| P. | LTN | DESCRIPTION | DATE | OWN APVD |
| F1 | | ECO-14-002554 | 26FEB2014 | KP LV |
| F2 | | REV PER ECO 14-004708 | 28MAR2014 | RW LV |

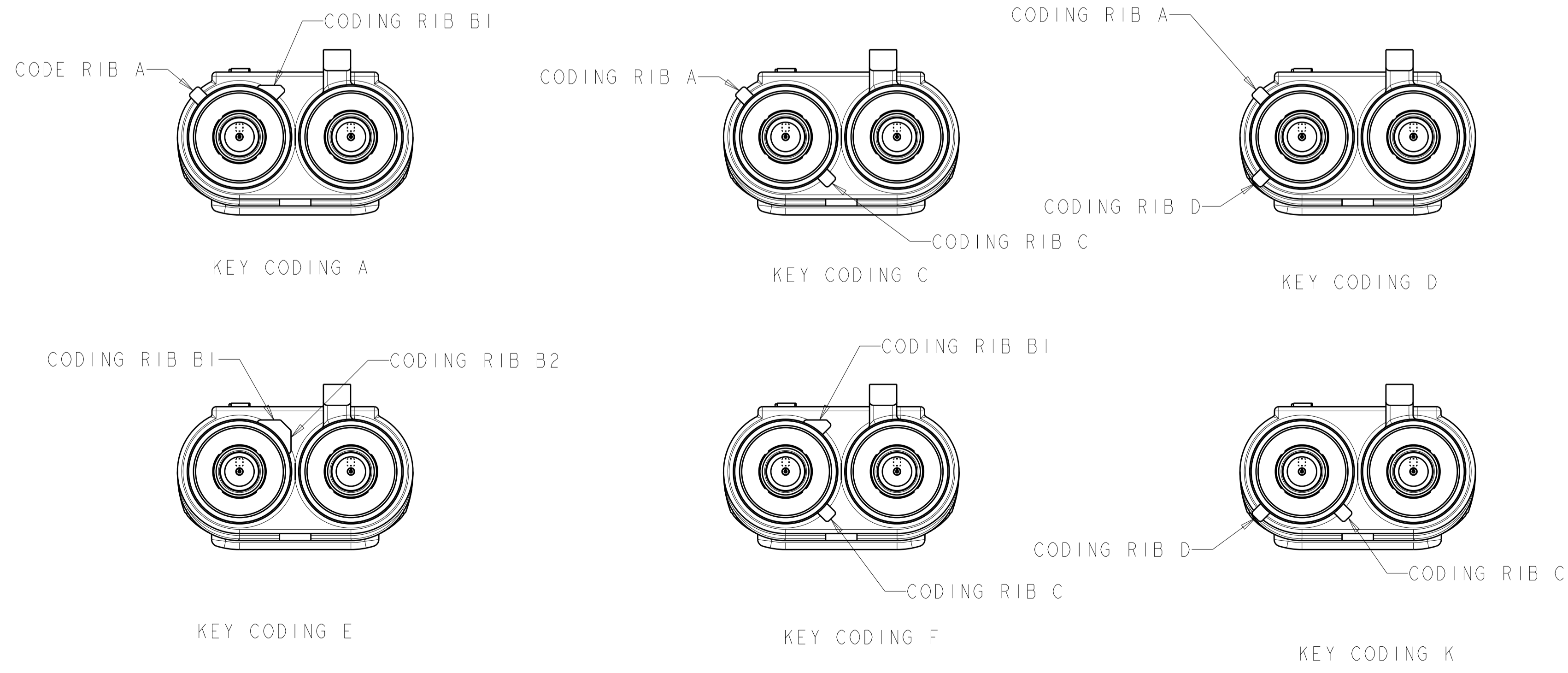


ISOMETRIC VIEW SCALE 2:1

HOUSING WITH CLIP SLOT



- ⚠ JACK INTERFACE PER DIN 72594-1, ROAD VEHICLES - RADIO FREQUENCY INTERFACE - DIMENSIONS AND ELECTRICAL REQUIREMENTS.
- 2. JACK SUBASSEMBLY WILL ACCEPT RG-316, RG-174 OR RG-174 LOW LOSS COAXIAL CABLE.
- 3. SEE INSTRUCTION SHEET 408-10028.
- 4. ALL COMPONENTS MUST BE PURCHASED SEPERATELY.
- ⚠ HOUSING NOT TOOLED



| QTY PER ASSY | U/M | PART NO. | REMARKS | DESCRIPTION | ITEM NO. |
|--------------|-----|-------------|---------------|--|----------|
| 2 | EA | 1438890-8 | - | MALE CONTACT, JACK SMB, RG-174 | 6 |
| 2 | EA | 1-413889-3 | - | FERRULE, RG-174 | 5 |
| 2 | EA | 1438908-1 | - | MALE SUB-ASSEMBLY, RG-174 | 4 |
| 1 | EA | 1924857-1 | - | LOCK | 3 |
| 1 | EA | 5-1924855-3 | SIGNAL BLUE | MALE HOUSING, 2 P. KEY C, WITH CLIP SLOT | 2 |
| - | EA | 1-1924855-0 | CURRY | MALE HOUSING, 2 POSITION, KEY K | 1 |
| - | EA | 1924855-6 | NUT BROWN | MALE HOUSING, 2 POSITION, KEY F | |
| - | EA | 1924855-5 | LEAF GREEN | MALE HOUSING, 2 POSITION, KEY E | |
| - | EA | 1924855-4 | CLARET VIOLET | MALE HOUSING, 2 POSITION, KEY D | |
| - | EA | 1924855-3 | SIGNAL BLUE | MALE HOUSING, 2 POSITION, KEY C | |
| - | EA | 1924855-1 | JET BLACK | MALE HOUSING, 2 POSITION, KEY A | |
| 1--3 | | | | | |

THIS DRAWING IS A CONTROLLED DOCUMENT. DWN: R. PETERSON 04-Apr-14
 CHK: L. VARSIK
 APVD: L. VARSIK
 NAME: JACK KIT, UNASSEMBLED, 2 POS RG-316 OR RG-174, FAKRA, SMB
 PRODUCT SPEC: -
 APPLICATION SPEC: 114-13157
 WEIGHT: -
 MATERIAL: -
 FINISH: -
 TOLERANCES UNLESS OTHERWISE SPECIFIED:
 0 PLC ±
 1 PLC ±
 2 PLC ±0.25
 3 PLC ±
 4 PLC ±
 ANGLES ±1
 CUSTOMER DRAWING
 SCALE: 4:1 SHEET 1 OF 1 REV: F2

Компания «Океан Электроники» предлагает заключение долгосрочных отношений при поставках импортных электронных компонентов на взаимовыгодных условиях!

Наши преимущества:

- Поставка оригинальных импортных электронных компонентов напрямую с производств Америки, Европы и Азии, а так же с крупнейших складов мира;
- Широкая линейка поставок активных и пассивных импортных электронных компонентов (более 30 млн. наименований);
- Поставка сложных, дефицитных, либо снятых с производства позиций;
- Оперативные сроки поставки под заказ (от 5 рабочих дней);
- Экспресс доставка в любую точку России;
- Помощь Конструкторского Отдела и консультации квалифицированных инженеров;
- Техническая поддержка проекта, помощь в подборе аналогов, поставка прототипов;
- Поставка электронных компонентов под контролем ВП;
- Система менеджмента качества сертифицирована по Международному стандарту ISO 9001;
- При необходимости вся продукция военного и аэрокосмического назначения проходит испытания и сертификацию в лаборатории (по согласованию с заказчиком);
- Поставка специализированных компонентов военного и аэрокосмического уровня качества (Xilinx, Altera, Analog Devices, Intersil, Interpoint, Microsemi, Actel, Aeroflex, Peregrine, VPT, Syfer, Eurofarad, Texas Instruments, MS Kennedy, Miteq, Cobham, E2V, MA-COM, Hittite, Mini-Circuits, General Dynamics и др.);

Компания «Океан Электроники» является официальным дистрибьютором и эксклюзивным представителем в России одного из крупнейших производителей разъемов военного и аэрокосмического назначения «JONHON», а так же официальным дистрибьютором и эксклюзивным представителем в России производителя высокотехнологичных и надежных решений для передачи СВЧ сигналов «FORSTAR».



JONHON

«JONHON» (основан в 1970 г.)

Разъемы специального, военного и аэрокосмического назначения:

(Применяются в военной, авиационной, аэрокосмической, морской, железнодорожной, горно- и нефтедобывающей отраслях промышленности)

«FORSTAR» (основан в 1998 г.)

ВЧ соединители, коаксиальные кабели, кабельные сборки и микроволновые компоненты:

(Применяются в телекоммуникациях гражданского и специального назначения, в средствах связи, РЛС, а так же военной, авиационной и аэрокосмической отраслях промышленности).



Телефон: 8 (812) 309-75-97 (многоканальный)

Факс: 8 (812) 320-03-32

Электронная почта: ocean@oceanchips.ru

Web: <http://oceanchips.ru/>

Адрес: 198099, г. Санкт-Петербург, ул. Калинина, д. 2, корп. 4, лит. А