

SEE NOTE 11

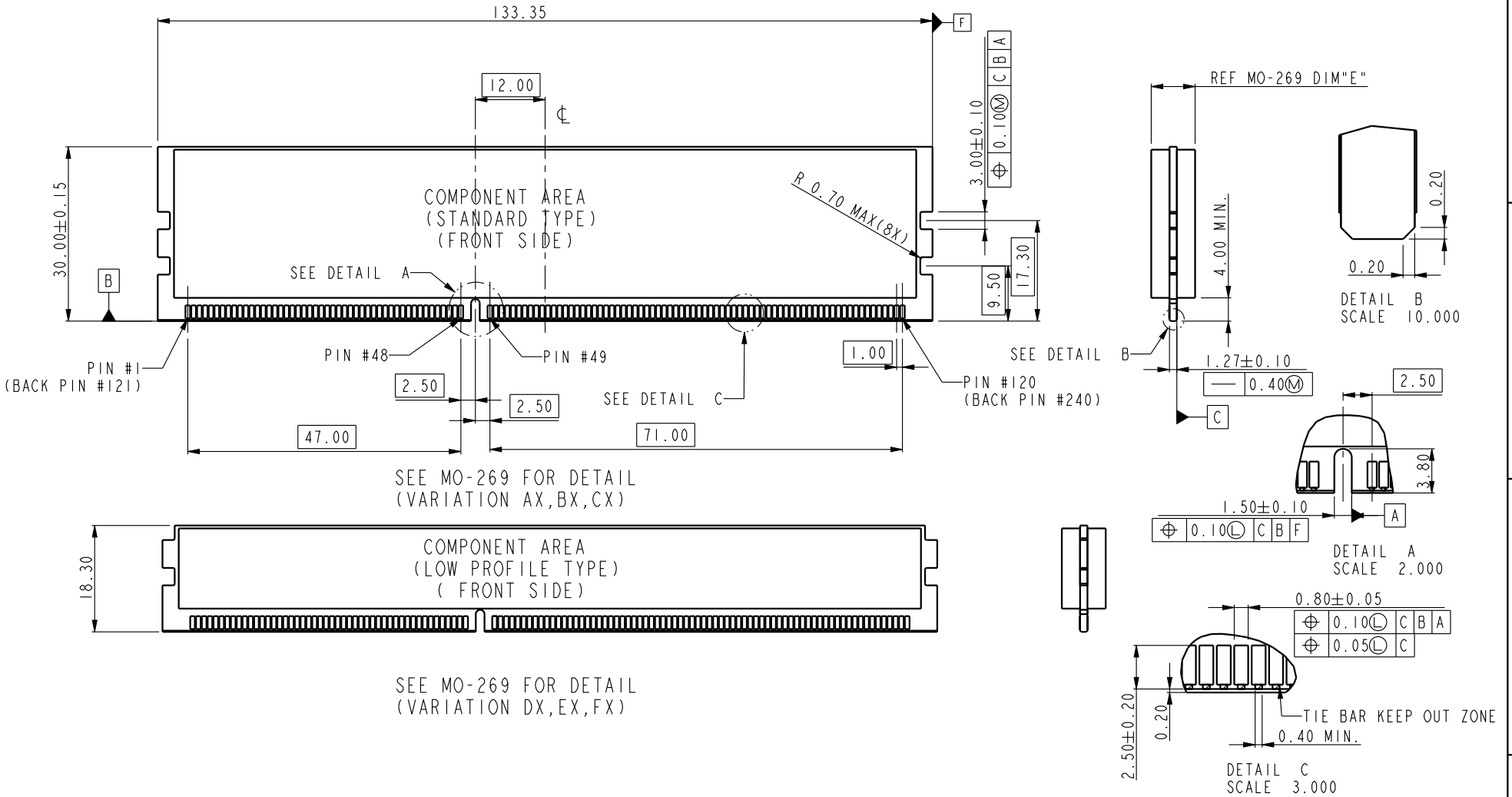
| | | | | | | | | | | | |
|---------------------------------------|---------|-----------------|-------|-----------------|-------|-------------------------|--------------|-----------------------|-----|--------------------|-------------|
| spec ref * | | dr Rick Bian | | 2010/07/04 | | projection | | size A4 | | scale 0.500 | |
| tolerance std ASME Y14.5 | | eng Jeny Ren | | 2018/02/08 | | mm | | ecn no ELX-DG-28885-1 | | rel level Released | |
| TOLERANCES UNLESS OTHERWISE SPECIFIED | | chr - | | - | | product family | | rev | | Y | |
| ASME Y14.5 | | appr Nickor Zuo | | 2018/02/09 | | product family | | 10079248 | | sheet 1 of 5 | |
| surface | linear | 0.X | ±0.30 | Amphenol FCi | title | SMT DDRIII SOCKET ASS'Y | dwg no | 10079248 | rev | Y | www.fci.com |
| | | 0.XX | ±0.15 | | | | | | | | |
| | | 0.XXX | ±0.05 | | | | | | | | |
| ASME Y14.5 | angular | 0° | ±2° | cat. no. | * | Product - Customer Drw | sheet 1 of 5 | | | | |

A

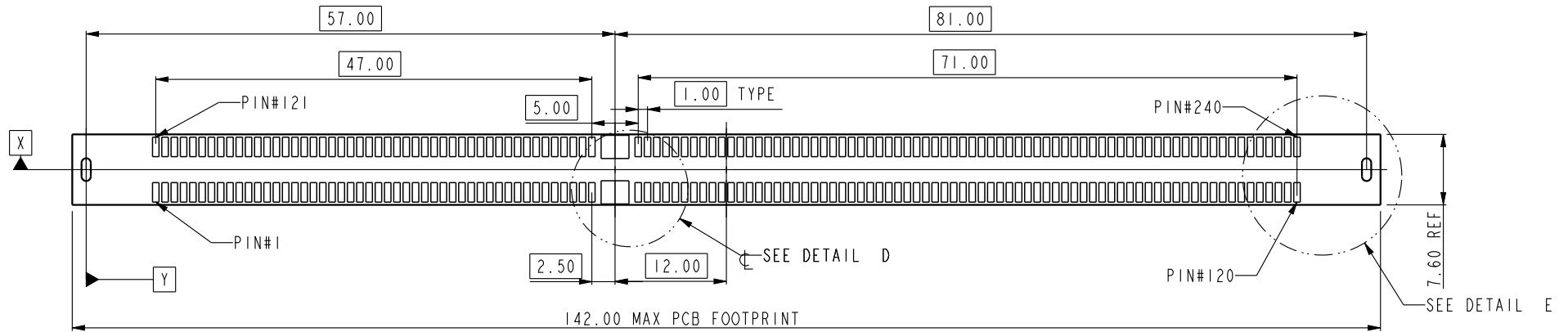
B

C

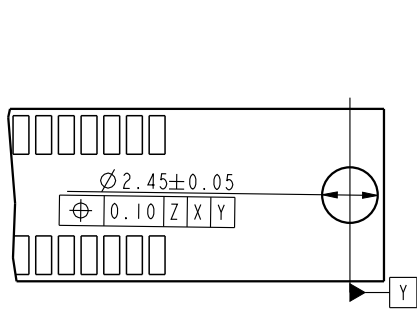
D



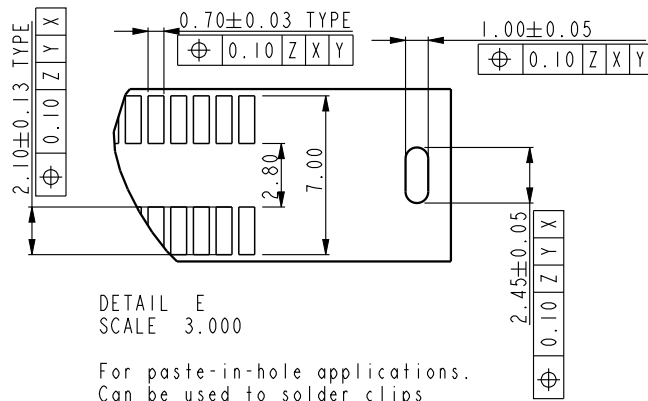
| | | | | | | | | | | | | | |
|---------------|---------|---------------------------------------|------|-------------|-----------------|------------|-------------------------|----------|-----------|----------------|-------|----------|---|
| spec ref | | * | | dr | Rick Bian | 2010/07/04 | projection | mm ←→ | size | A4 | scale | 0.500 | |
| tolerance std | | TOLERANCES UNLESS OTHERWISE SPECIFIED | | eng | Jeny Ren | 2018/02/08 | | | ecn no | ELX-DG-28885-1 | | | |
| ASME Y14.5 | | | | chr | - | - | | | rel level | Released | | | |
| surface | | linear | 0.X | ±0.30 | Amphenol FCI | title | SMT DDRIII SOCKET ASS'Y | dwg no | 10079248 | rev | Y | | |
| | | | 0.XX | ±0.15 | | | | | | | | | |
| ASME Y14.5 | angular | 0° | ±2° | www.fci.com | | | | | | | | cat. no. | * |



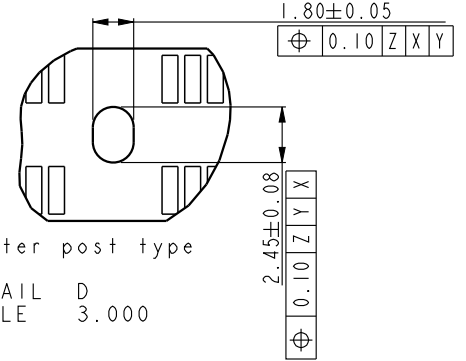
RECOMMEND CIRCUIT BOARD LAYOUT



DETAIL E
SCALE 3.000
Standard hole for
hold-down clips



DETAIL E
SCALE 3.000
For paste-in-hole applications.
Can be used to solder clips
during reflow operation.



Center post type
DETAIL D
SCALE 3.000

| | | | | | | | | | | | |
|---------------------------------------|-------|------------------------|------|------------|--|---|--|---------------------------|--|------------------------------|--|
| spec ref * | | dr Rick Bian | | 2010/07/04 | | projection | | size A4 | | scale 0.500 | |
| tolerance std | | eng Jeny Ren | | 2018/02/08 | | | | mm | | ecn no ELX-DG-28885-1 | |
| ASME Y14.5 | | chr - | | - | | | | | | | |
| TOLERANCES UNLESS OTHERWISE SPECIFIED | | appr Nickor Zuo | | 2018/02/09 | | product family | | rel level Released | | | |
| surface | | linear | 0.X | ±0.30 | | Amphenol FCI title SMT DDRIII SOCKET ASS'Y DDRIII,240P SOCKET(FOR RDIMM MODULE) | | dwg no 10079248 | | rev Y | |
| | | | 0.XX | ±0.15 | | | | | | | |
| | 0.XXX | ±0.05 | | | | | | | | | |
| ASME Y14.5 | | angular | 0° | ±2° | | cat. no. * | | Product - Customer Drw | | sheet 3 of 5 | |

A

B

C

D



SCALE 0.500

10079248-10***
CENTER SMT HOLDOWN TYPE



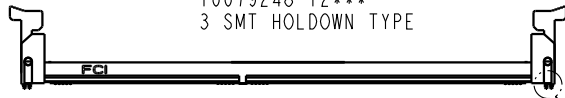
SCALE 0.500

10079248-11***
3 FORK LOCK TYPE



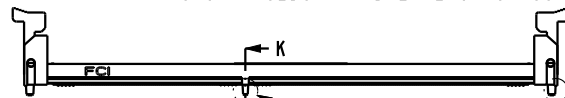
SCALE 0.500

10079248-12***
3 SMT HOLDOWN TYPE



SCALE 0.500

10079248-13***
3 SMT HOLDOWN AND 2 PLASTIC POST TYPE



SCALE 0.500

10079248-15***
3 PLASTIC POST TYPE



SCALE 0.500
WITH MYLAR TAPE (OPTIONAL)

10079248 - □ □ □ □ □

STYLE : MECHANICAL KEYING

1 : 1.5 VOLT. W/ CENTER KEY

HOLD DOWN TYPE

- 0 : CENTER HOLD DOWN, FORKLOCK AT BOTH END
- 1 : 3 FORKLOCK TYPE
- 2 : 3 SMT HOLDOWN TYPE
- 3 : 3 SMT HOLDOWN AND 2 PLASTIC POST
- 5 : 3 PLASTIC POST TYPE

PACKAGE AND MYLAR OPTION

- ~~0 : SOFT TRAY WITHOUT MYLAR (OBSOLETE)~~
- 1 : HARD TRAY WITH MYLAR 1
- 2 : HARD TRAY WITHOUT MYLAR
- ~~3 : SOFT TRAY WITH MYLAR 1 (OBSOLETE)~~
- 4 : SPECIAL HARD TRAY WITH MYLAR 1
- 5 : SPECIAL HARD TRAY WITHOUT MYLAR
- 6 : HARD TRAY WITH MYLAR 2
- 7 : HARD TRAY WITH MYLAR 3
- 8 : HARD TRAY WITH MYLAR 4
- 9 : SMALLER HARD TRAY WITHOUT MYLAR

PLATING

| CODE | CONTACT | SOLDERTAIL | UNDERPLATE | NOTE |
|------|----------------------------|---|---|--|
| 1 | 10u" (0.25um) MIN. GOLD | 100u" (2.54um) MIN. TIN-LEAD | 50u" (1.27um) MIN. NICKEL OVERALL | CONTACT NON-LUBRICANT |
| 2 | 15u" (0.38um) MIN. GOLD | | | |
| 3 | 30u" (0.76um) MIN. GOLD | | | |
| 4 | GOLD FLASH | | | |
| 5 | 10u" (0.25um) MIN. GOLD | | | CONTACT LUBRICATED |
| 6 | 15u" (0.38um) MIN. GOLD | | | |
| 7 | 30u" (0.76um) MIN. GOLD | | | |
| 8 | GOLD FLASH | | | |
| 3S | 5u" (0.125um) MIN. GOLD | | | CONTACT LUBRICATED WITH HIGH PERFORMANCE POLY A-OLEFIN LUBRICANT |
| 1LF | 10u" (0.25um) MIN. GOLD | 100u" (2.54um) MIN. 100% MATT TIN | 50u" (1.27um) MIN. NICKEL OVERALL | CONTACT NON-LUBRICANT |
| 2LF | 15u" (0.38um) MIN. GOLD | | | |
| 3LF | 30u" (0.76um) MIN. GOLD | | | |
| 4LF | GOLD FLASH | | | |
| 5LF | 10u" (0.25um) MIN. GOLD | | | CONTACT LUBRICATED |
| 6LF | 15u" (0.38um) MIN. GOLD | | | |
| 7LF | 30u" (0.76um) MIN. GOLD | | | |
| 8LF | GOLD FLASH | | | |
| 3SLF | 5u" (0.125um) MIN. GOLD | | | CONTACT LUBRICATED WITH HIGH PERFORMANCE POLY A-OLEFIN LUBRICANT |
| 7SLF | 30u" (0.76um) MIN. GOLD | | | |

COLOR OF HOUSING AND EJECTOR

- 0 : BLACK HOUSING + IVORY EJECTOR
- 1 : BLACK HOUSING + BLACK EJECTOR
- 2 : BLACK HOUSING + BLUE(661C) EJECTOR
- 3 : BLACK HOUSING + YELLOW(123C) EJECTOR

| | | | | | | | | | | | | |
|---------------------------------------|------------|-------|------------|-----------------|----------------|-------------------------|--------|------------------------|----------|----------|-----|---|
| spec ref | * | dr | Rick Bian | 2010/07/04 | projection | mm | size | A4 | scale | 0.500 | | |
| tolerance std | ASME Y14.5 | eng | Jeny Ren | 2018/02/08 | | | ecn no | ELX-DG-28885-1 | | | | |
| TOLERANCES UNLESS OTHERWISE SPECIFIED | | chr | - | - | | | | rel level | Released | | | |
| surface | | appr | Nickor Zuo | 2018/02/09 | product family | SMT DDRIII SOCKET ASS'Y | | | dwg no | 10079248 | rev | Y |
| linear | | 0.X | ±0.30 | Amphenol FCI | www.fci.com | cat. no. | * | Product - Customer Drw | | | | |
| angular | | 0° | ±2° | | | | | | | | | |
| ASME Y14.5 | 0.XX | ±0.15 | | | | | | | | | | |

A

B

C

D

A

B

C

D



DETAIL E
SCALE 3.000

For smt holddown type



DETAIL E
SCALE 3.000

For 3smt holddown + 2plastic post type



Center smt holddown type

DETAIL D
SCALE 3.000



Center forklock type

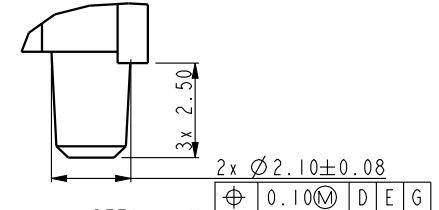
DETAIL D
SCALE 3.000

NOTES:

- MATERIAL:
HOUSING: HIGH PERFORMANCE RESINS, GLASS FILLED UL94V-0 RATED.
EJECTOR: HIGH PERFORMANCE RESINS, GLASS FILLED UL94V-0 RATED.
TERMINAL: HIGH PERFORMANCE COPPER ALLOY
METAL CLIP: COPPER ALLOY.
- FCI LOGO TO BE APPROXIMATELY LOCATED AS SHOWN ON PRINT.
- PRODUCT SPECIFICATION: GS-12-486.
- PACKAGING SPECIFICATION: GS-14-899.
- RECOMMENDED STENCIL THICKNESS NO LESS THAN 0.15 mm.
- FOR OPTIMUM PERFORMANCE, THE TIE BAR IS TO BE ON AN INTERNAL LAYER SO THAT THE REMNANT CANNOT CAUSE CONTACT DAMAGE.
- THE DATE CODE IS SHOWN "MMDDYY*"; "*" MEANS PRODUCTION LINE.
- THIS PRODUCT MEETS EUROPEAN UNION DIRECTIVES AND OTHER COUNTRY REGULATIONS AS DESCRIBED IN GS-22-008.
- THE HOUSING WILL WITH STAND EXPOSURE TO 260°C PEAK TEMPERATURE FOR 10 SECONDS IN AN IR REFLOW SOLDERING APPLICATION.
- PRODUCT APPLICATION SPEC GS-20-089.
- THE HOLDDOWN TYPES ARE OPTION FOR HOLDDOWN OR FORKLOCK.



SECTION K-K
SCALE 5.000



DETAIL M
SCALE 5.000



DETAIL J
SCALE 5.000

| | | | | | | | | | | | | |
|---------------|---------|---------------------------------------|-------|-------|------------|-------------------------|----------------|----------|-----------|----------------|------------------------|--------------|
| spec ref | | * | | dr | Rick Bian | 2010/07/04 | projection | mm ←→ | size | A4 | scale | 0.500 |
| tolerance std | | TOLERANCES UNLESS OTHERWISE SPECIFIED | | eng | Jeny Ren | 2018/02/08 | | | ecn no | ELX-DG-28885-1 | | |
| ASME Y14.5 | | | | chr | - | - | | | rel level | Released | | |
| surface | linear | 0.X | ±0.30 | appr | Nickor Zuo | 2018/02/09 | product family | | rev | Y | | |
| | | 0.XX | ±0.15 | | | | www.fci.com | cat. no. | | | Product - Customer Drw | sheet 5 of 5 |
| ASME Y14.5 | angular | 0° | ±2° | title | | SMT DDRIII SOCKET ASS'Y | | | dwg no | | | |
| | | | | | | | | | | | | |

Компания «Океан Электроники» предлагает заключение долгосрочных отношений при поставках импортных электронных компонентов на взаимовыгодных условиях!

Наши преимущества:

- Поставка оригинальных импортных электронных компонентов напрямую с производств Америки, Европы и Азии, а так же с крупнейших складов мира;
- Широкая линейка поставок активных и пассивных импортных электронных компонентов (более 30 млн. наименований);
- Поставка сложных, дефицитных, либо снятых с производства позиций;
- Оперативные сроки поставки под заказ (от 5 рабочих дней);
- Экспресс доставка в любую точку России;
- Помощь Конструкторского Отдела и консультации квалифицированных инженеров;
- Техническая поддержка проекта, помощь в подборе аналогов, поставка прототипов;
- Поставка электронных компонентов под контролем ВП;
- Система менеджмента качества сертифицирована по Международному стандарту ISO 9001;
- При необходимости вся продукция военного и аэрокосмического назначения проходит испытания и сертификацию в лаборатории (по согласованию с заказчиком);
- Поставка специализированных компонентов военного и аэрокосмического уровня качества (Xilinx, Altera, Analog Devices, Intersil, Interpoint, Microsemi, Actel, Aeroflex, Peregrine, VPT, Syfer, Eurofarad, Texas Instruments, MS Kennedy, Miteq, Cobham, E2V, MA-COM, Hittite, Mini-Circuits, General Dynamics и др.);

Компания «Океан Электроники» является официальным дистрибьютором и эксклюзивным представителем в России одного из крупнейших производителей разъемов военного и аэрокосмического назначения «JONHON», а так же официальным дистрибьютором и эксклюзивным представителем в России производителя высокотехнологичных и надежных решений для передачи СВЧ сигналов «FORSTAR».



JONHON

«JONHON» (основан в 1970 г.)

Разъемы специального, военного и аэрокосмического назначения:

(Применяются в военной, авиационной, аэрокосмической, морской, железнодорожной, горно- и нефтедобывающей отраслях промышленности)

«FORSTAR» (основан в 1998 г.)

ВЧ соединители, коаксиальные кабели, кабельные сборки и микроволновые компоненты:

(Применяются в телекоммуникациях гражданского и специального назначения, в средствах связи, РЛС, а так же военной, авиационной и аэрокосмической отраслях промышленности).



Телефон: 8 (812) 309-75-97 (многоканальный)

Факс: 8 (812) 320-03-32

Электронная почта: ocean@oceanchips.ru

Web: <http://oceanchips.ru/>

Адрес: 198099, г. Санкт-Петербург, ул. Калинина, д. 2, корп. 4, лит. А