

SEE NOTE ⑪

| | | | | | | | | | | | | |
|---------------------------------------|---------|-----------|---------------|-------------|-----------------|--------|---------------------------------------|----------------|--------|----------|-----|---|
| spec ref * | | dr | Rick Bian | 2010/07/04 | projection | mm | size | A4 | scale | 0.500 | | |
| tolerance std | | eng | Jeny Ren | 2018/02/08 | | | ecn no | ELX-DG-28885-1 | | | | |
| ASME Y14.5 | | chr | - | - | | | rel level | Released | | | | |
| TOLERANCES UNLESS OTHERWISE SPECIFIED | | appr | Nickor Zuo | 2018/02/09 | product family | | rev | | | | | |
| surface | | linear | 0.X | ± 0.30 | Amphenol FCi | title | SMT DDRIII SOCKET ASS'Y | | dwg no | 10079248 | rev | Y |
| | | | 0.XX | ± 0.15 | | | DDRIII, 240P SOCKET(FOR RDIMM MODULE) | | | | | |
| | | | 0.XXX | ± 0.05 | | | cat. no. * | | | | | |
| ASME Y14.5 | angular | 0° | $\pm 2^\circ$ | www.fci.com | sheet 1 of 5 | | | | | | | |

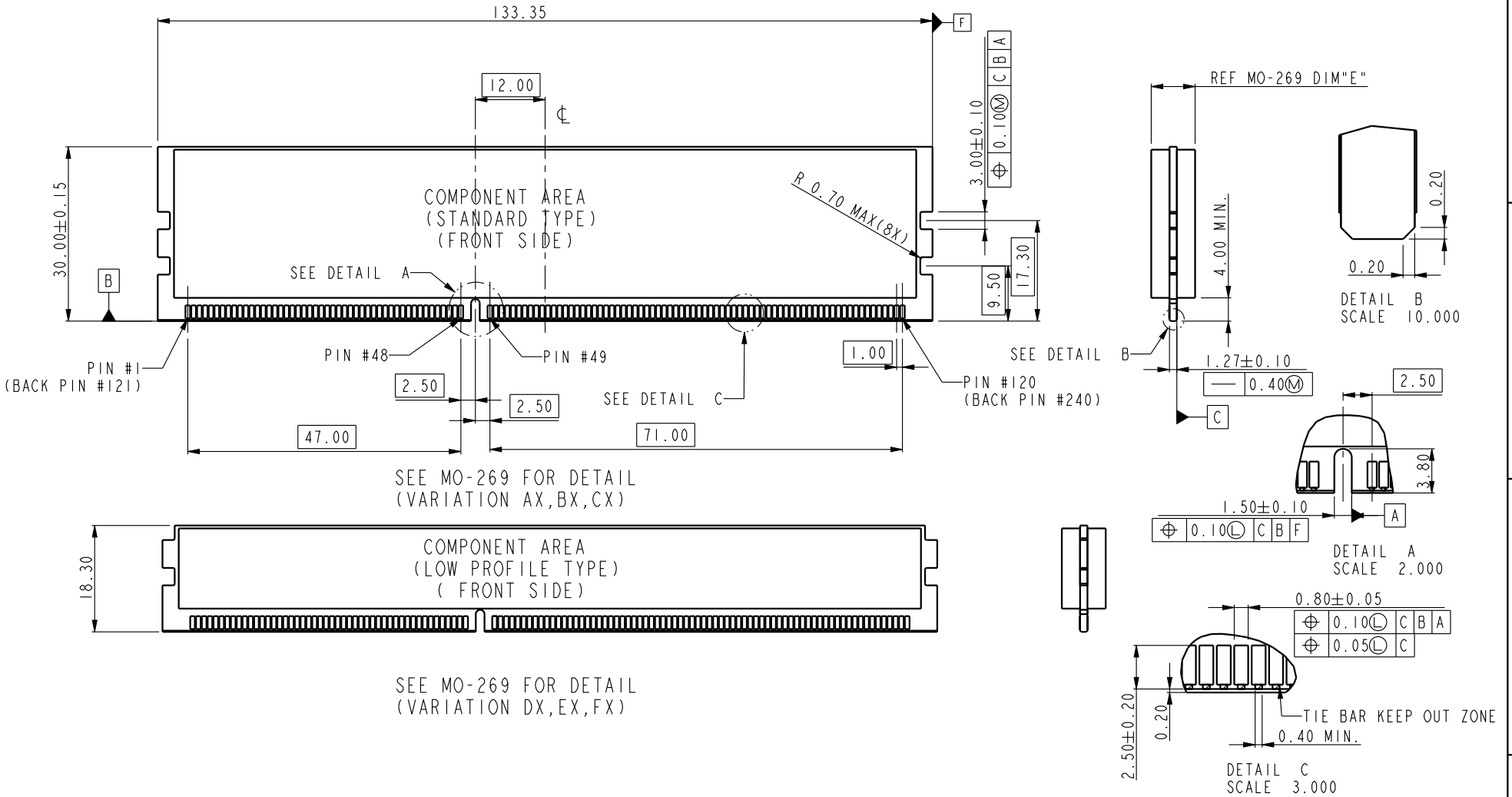
Creo File - REV E - 2016-02-12

A

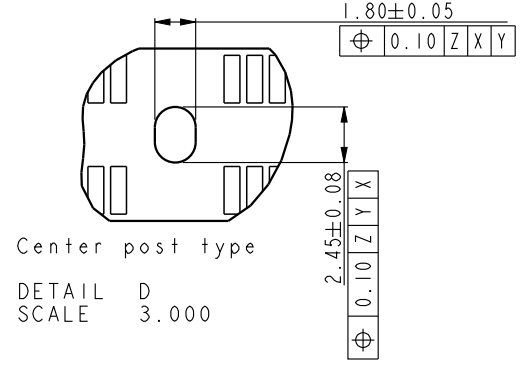
B

C

D



| | | | | | | | | | | | | | |
|---------------------------------------|--|------------|---------|------|------------|---------------------|------------------------|----|-----------|----|--|--------------------|----------|
| spec ref | | * | | dr | Rick Bian | 2010/07/04 | projection | mm | size | A4 | scale | 0.500 | |
| tolerance std | | ASME Y14.5 | | eng | Jeny Ren | 2018/02/08 | | | ecn no | | ELX-DG-28885-1 | | |
| TOLERANCES UNLESS OTHERWISE SPECIFIED | | | | chr | - | - | | | rel level | | Released | | |
| surface | | | linear | 0.X | ±0.30 | Amphenol FCI | product family | | | | title SMT DDRIII SOCKET ASS'Y DDRIII, 240P SOCKET (FOR RDIMM MODULE) | dwg no 10079248 | rev Y |
| ASME Y14.5 | | | angular | 0° | ±2° | | Product - Customer Drw | | | | | | |
| | | | | appr | Nickor Zuo | 2018/02/09 | www.fci.com | | cat. no. | | * Product - Customer Drw | | |



| | | | | | | | | | | | |
|---------------|--|------------------------|--|------------|--|----------------|--|---------|--|---|--|
| spec ref * | | dr Rick Bian | | 2010/07/04 | | projection | | size A4 | | scale 0.500 | |
| tolerance std | | eng Jeny Ren | | 2018/02/08 | | | | | | ecn no ELX-DG-28885-1 | |
| ASME Y14.5 | | chr - | | - | | | | | | rel level Released | |
| surface | | appr Nickor Zuo | | 2018/02/09 | | product family | | rev | | 10079248 | |
| ASME Y14.5 | | linear | | 0.X | | ±0.30 | | | | Amphenol FCI title SMT DDRIII SOCKET ASS'Y DDRIII,240P SOCKET(FOR RDIMM MODULE) www.fci.com cat. no. * Product - Customer Drw | |
| | | | | 0.XX | | ±0.15 | | | | | |
| | | | | 0.XXX | | ±0.05 | | | | | |
| | | angular | | 0° | | ±2° | | | | sheet 3 of 5 | |

Creo File - REV E - 2016-02-12

A

B

C

D



SCALE 0.500

10079248-10***
CENTER SMT HOLDOWN TYPE



SCALE 0.500

10079248-11***
3 FORK LOCK TYPE



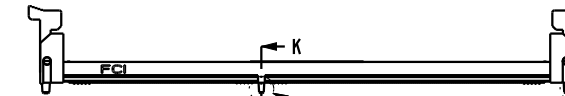
SCALE 0.500

10079248-12***
3 SMT HOLDOWN TYPE



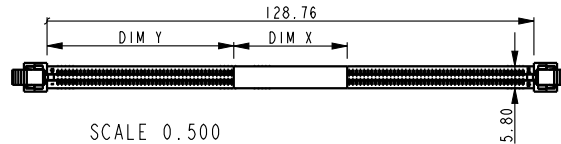
SCALE 0.500

10079248-13***
3 SMT HOLDOWN AND 2 PLASTIC POST TYPE



SCALE 0.500

10079248-15***
3 PLASTIC POST TYPE



SCALE 0.500
WITH MYLAR TAPE (OPTIONAL)

10079248 - □ □ □ □ □

STYLE : MECHANICAL KEYING

1 : 1.5 VOLT. W/ CENTER KEY

HOLD DOWN TYPE

- 0 : CENTER HOLD DOWN, FORKLOCK AT BOTH END
- 1 : 3 FORKLOCK TYPE
- 2 : 3 SMT HOLDOWN TYPE
- 3 : 3 SMT HOLDOWN AND 2 PLASTIC POST
- 5 : 3 PLASTIC POST TYPE

PACKAGE AND MYLAR OPTION

- ~~0 : SOFT TRAY WITHOUT MYLAR (OBSOLETE)~~
- 1 : HARD TRAY WITH MYLAR 1
- 2 : HARD TRAY WITHOUT MYLAR
- ~~3 : SOFT TRAY WITH MYLAR 1 (OBSOLETE)~~
- 4 : SPECIAL HARD TRAY WITH MYLAR 1
- 5 : SPECIAL HARD TRAY WITHOUT MYLAR
- 6 : HARD TRAY WITH MYLAR 2
- 7 : HARD TRAY WITH MYLAR 3
- 8 : HARD TRAY WITH MYLAR 4
- 9 : SMALLER HARD TRAY WITHOUT MYLAR

PLATING

| CODE | CONTACT | SOLDERTAIL | UNDERPLATE | NOTE |
|------|----------------------------|---|---|--|
| 1 | 10u" (0.25um) MIN. GOLD | 100u" (2.54um) MIN. TIN-LEAD | 50u" (1.27um) MIN. NICKEL OVERALL | CONTACT NON-LUBRICANT |
| 2 | 15u" (0.38um) MIN. GOLD | | | |
| 3 | 30u" (0.76um) MIN. GOLD | | | |
| 4 | GOLD FLASH | | | |
| 5 | 10u" (0.25um) MIN. GOLD | | | CONTACT LUBRICATED |
| 6 | 15u" (0.38um) MIN. GOLD | | | |
| 7 | 30u" (0.76um) MIN. GOLD | | | |
| 8 | GOLD FLASH | | | |
| 3S | 5u" (0.125um) MIN. GOLD | | | CONTACT LUBRICATED WITH HIGH PERFORMANCE POLY A-OLEFIN LUBRICANT |
| 1LF | 10u" (0.25um) MIN. GOLD | 100u" (2.54um) MIN. 100% MATT TIN | 50u" (1.27um) MIN. NICKEL OVERALL | CONTACT NON-LUBRICANT |
| 2LF | 15u" (0.38um) MIN. GOLD | | | |
| 3LF | 30u" (0.76um) MIN. GOLD | | | |
| 4LF | GOLD FLASH | | | |
| 5LF | 10u" (0.25um) MIN. GOLD | | | CONTACT LUBRICATED |
| 6LF | 15u" (0.38um) MIN. GOLD | | | |
| 7LF | 30u" (0.76um) MIN. GOLD | | | |
| 8LF | GOLD FLASH | | | |
| 3SLF | 5u" (0.125um) MIN. GOLD | | | CONTACT LUBRICATED WITH HIGH PERFORMANCE POLY A-OLEFIN LUBRICANT |
| 7SLF | 30u" (0.76um) MIN. GOLD | | | |

COLOR OF HOUSING AND EJECTOR

- 0 : BLACK HOUSING + IVORY EJECTOR
- 1 : BLACK HOUSING + BLACK EJECTOR
- 2 : BLACK HOUSING + BLUE(661C) EJECTOR
- 3 : BLACK HOUSING + YELLOW(123C) EJECTOR

| | | | | | | | | | | |
|---------------|---------------------------------------|-------|------------|-----------------|-------------------------|--------|------------------------|----------------|-----------|----------|
| spec ref | * | dr | Rick Bian | 2010/07/04 | projection | mm | size | A4 | scale | 0.500 |
| tolerance std | TOLERANCES UNLESS OTHERWISE SPECIFIED | eng | Jeny Ren | 2018/02/08 | | | ecn no | ELX-DG-28885-1 | rel level | Released |
| ASME Y14.5 | | chr | - | - | | | | | | |
| surface | | appr | Nickor Zuo | 2018/02/09 | | | | | | |
| ASME Y14.5 | linear | 0.X | ±0.30 | Amphenol FCI | SMT DDRIII SOCKET ASS'Y | dwg no | 10079248 | rev | Y | |
| | | 0.XX | ±0.15 | | | | | | | |
| | | 0.XXX | ±0.05 | | | | | | | |
| | angular | 0° | ±2° | www.fci.com | cat. no. | * | Product - Customer Drw | sheet 4 of 5 | | |

A

B

C

D

A

B

C

D



DETAIL E
SCALE 3.000

For smt holddown type



DETAIL E
SCALE 3.000

For 3smt holddown + 2plastic post type



Center smt holddown type

DETAIL D
SCALE 3.000

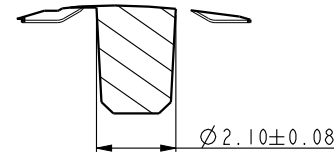


Center forklock type

DETAIL D
SCALE 3.000

NOTES:

1. MATERIAL:
HOUSING: HIGH PERFORMANCE RESINS, GLASS FILLED UL94V-0 RATED.
EJECTOR: HIGH PERFORMANCE RESINS, GLASS FILLED UL94V-0 RATED.
TERMINAL: HIGH PERFORMANCE COPPER ALLOY
METAL CLIP: COPPER ALLOY.
2. FCI LOGO TO BE APPROXIMATELY LOCATED AS SHOWN ON PRINT.
3. PRODUCT SPECIFICATION: GS-12-486.
4. PACKAGING SPECIFICATION: GS-14-899.
5. RECOMMENDED STENCIL THICKNESS NO LESS THAN 0.15 mm.
6. FOR OPTIMUM PERFORMANCE, THE TIE BAR IS TO BE ON AN INTERNAL LAYER SO THAT THE REMNANT CANNOT CAUSE CONTACT DAMAGE.
7. THE DATE CODE IS SHOWN "MMDDYY*": "*" MEANS PRODUCTION LINE.
8. THIS PRODUCT MEETS EUROPEAN UNION DIRECTIVES AND OTHER COUNTRY REGULATIONS AS DESCRIBED IN GS-22-008.
9. THE HOUSING WILL WITH STAND EXPOSURE TO 260°C PEAK TEMPERATURE FOR 10 SECONDS IN AN IR REFLOW SOLDERING APPLICATION.
10. PRODUCT APPLICATION SPEC GS-20-089.
11. THE HOLDDOWN TYPES ARE OPTION FOR HOLDDOWN OR FORKLOCK.



SECTION K-K
SCALE 5.000



DETAIL M
SCALE 5.000



DETAIL J
SCALE 5.000

| | | | | | | | | | | | | | |
|---------------|--|---------------------------------------|------|-------|-----------|-------------|------------|------------------------|-------------------------|--------------------------------------|-------|-------|---|
| spec ref | | * | | dr | Rick Bian | 2010/07/04 | projection | mm | size | A4 | scale | 0.500 | |
| tolerance std | | TOLERANCES UNLESS OTHERWISE SPECIFIED | | eng | Jeny Ren | 2018/02/08 | | | ecn no | ELX-DG-28885-1 | | | |
| ASME Y14.5 | | | | chr | - | - | | | rel level | Released | | | |
| surface | | linear | 0.X | ±0.30 | appr | Nickor Zuo | 2018/02/09 | product family | SMT DDRIII SOCKET ASS'Y | | | | |
| ASME Y14.5 | | | 0.XX | ±0.15 | | www.fci.com | title | | | DDRIII,240P SOCKET(FOR RDIMM MODULE) | | | |
| | | angular | 0° | ±2° | cat. no. | | | Product - Customer Drw | | | | | |
| | | | | | | | | dwg no | | 10079248 | | rev | Y |
| | | | | | | | | | | sheet 5 of 5 | | | |

Компания «Океан Электроники» предлагает заключение долгосрочных отношений при поставках импортных электронных компонентов на взаимовыгодных условиях!

Наши преимущества:

- Поставка оригинальных импортных электронных компонентов напрямую с производств Америки, Европы и Азии, а так же с крупнейших складов мира;
- Широкая линейка поставок активных и пассивных импортных электронных компонентов (более 30 млн. наименований);
- Поставка сложных, дефицитных, либо снятых с производства позиций;
- Оперативные сроки поставки под заказ (от 5 рабочих дней);
- Экспресс доставка в любую точку России;
- Помощь Конструкторского Отдела и консультации квалифицированных инженеров;
- Техническая поддержка проекта, помощь в подборе аналогов, поставка прототипов;
- Поставка электронных компонентов под контролем ВП;
- Система менеджмента качества сертифицирована по Международному стандарту ISO 9001;
- При необходимости вся продукция военного и аэрокосмического назначения проходит испытания и сертификацию в лаборатории (по согласованию с заказчиком);
- Поставка специализированных компонентов военного и аэрокосмического уровня качества (Xilinx, Altera, Analog Devices, Intersil, Interpoint, Microsemi, Actel, Aeroflex, Peregrine, VPT, Syfer, Eurofarad, Texas Instruments, MS Kennedy, Miteq, Cobham, E2V, MA-COM, Hittite, Mini-Circuits, General Dynamics и др.);

Компания «Океан Электроники» является официальным дистрибьютором и эксклюзивным представителем в России одного из крупнейших производителей разъемов военного и аэрокосмического назначения «JONHON», а так же официальным дистрибьютором и эксклюзивным представителем в России производителя высокотехнологичных и надежных решений для передачи СВЧ сигналов «FORSTAR».



JONHON

«JONHON» (основан в 1970 г.)

Разъемы специального, военного и аэрокосмического назначения:

(Применяются в военной, авиационной, аэрокосмической, морской, железнодорожной, горно- и нефтедобывающей отраслях промышленности)

«FORSTAR» (основан в 1998 г.)

ВЧ соединители, коаксиальные кабели,
кабельные сборки и микроволновые компоненты:

(Применяются в телекоммуникациях гражданского и специального назначения, в средствах связи, РЛС, а так же военной, авиационной и аэрокосмической отраслях промышленности).



Телефон: 8 (812) 309-75-97 (многоканальный)

Факс: 8 (812) 320-03-32

Электронная почта: ocean@oceanchips.ru

Web: <http://oceanchips.ru/>

Адрес: 198099, г. Санкт-Петербург, ул. Калинина, д. 2, корп. 4, лит. А