

SEE NOTE (11)

spec ref *		dr <a href="#">Rick Bian</a>		2010/07/04		projection		size A4		scale 0.500	
tolerance std ASME Y14.5		eng <a href="#">Jeny Ren</a>		2018/02/08				mm		ecn no <a href="#">ELX-DG-28885-1</a>	
TOLERANCES UNLESS OTHERWISE SPECIFIED		chr -		-				rel level <b>Released</b>			
surface		appr <a href="#">Nickor Zuo</a>		2018/02/09		product family		rev <b>Y</b>		10079248	
ASME Y14.5		linear		0.X ±0.30		title SMT DDRIII SOCKET ASS'Y		cat. no.		Product - Customer Drw	
				0.XX ±0.15		DDRIII, 240P SOCKET (FOR RDIMM MODULE)		sheet 1 of 5			
		angular		0° ±2°		www.fci.com					

A

B

C

D

A

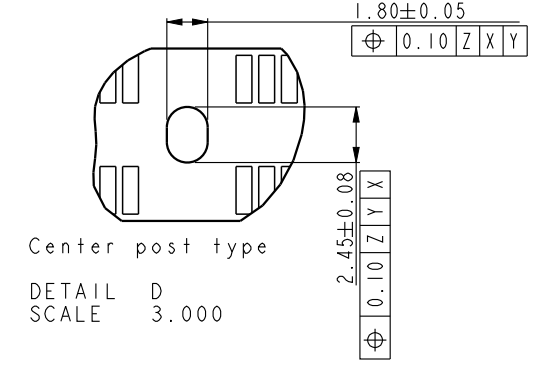
B

C

D



spec ref *		dr <b>Rick Bian</b>		2010/07/04		projection		size		scale			
tolerance std		eng <b>Jeny Ren</b>		2018/02/08				A4		0.500			
ASME Y14.5		chr -		-				ecn no		ELX-DG-28885-1			
TOLERANCES UNLESS OTHERWISE SPECIFIED		appr <b>Nickor Zuo</b>		2018/02/09		product family		rel level		Released			
surface		linear	0.X	±0.30		<b>Amphenol FCI</b>		title SMT DDRIII SOCKET ASS'Y DDRIII, 240P SOCKET (FOR RDIMM MODULE)		dwg no 10079248		rev Y	
			0.XX	±0.15									
			0.XXX	±0.05									
ASME Y14.5		angular	0°	±2°		www.fci.com		cat. no.		Product - Customer Drw		sheet 2 of 5	



spec ref *		dr <b>Rick Bian</b> 2010/07/04		projection		size A4		scale 0.500															
tolerance std ASME Y14.5		eng <b>Jeny Ren</b> 2018/02/08						ecn no ELX-DG-28885-1															
TOLERANCES UNLESS OTHERWISE SPECIFIED		chr -						rel level <b>Released</b>															
surface		appr <b>Nickor Zuo</b> 2018/02/09		product family		rev		10079248															
ASME Y14.5		<table border="1"> <tr><td>linear</td><td>0.X</td><td><math>\pm 0.30</math></td></tr> <tr><td></td><td>0.XX</td><td><math>\pm 0.15</math></td></tr> <tr><td></td><td>0.XXX</td><td><math>\pm 0.05</math></td></tr> <tr><td>angular</td><td>0°</td><td><math>\pm 2^\circ</math></td></tr> </table>		linear	0.X	$\pm 0.30$		0.XX	$\pm 0.15$		0.XXX	$\pm 0.05$	angular	0°	$\pm 2^\circ$	<b>Amphenol FCI</b> www.fci.com		title SMT DDRIII SOCKET ASS'Y DDRIII, 240P SOCKET (FOR RDIMM MODULE)		cat. no. *		Product - Customer Drw	
linear	0.X	$\pm 0.30$																					
	0.XX	$\pm 0.15$																					
	0.XXX	$\pm 0.05$																					
angular	0°	$\pm 2^\circ$																					
						sheet 3 of 5																	

Creo File - REV E - 2016-02-12

A

B

C

D



SCALE 0.500

10079248-10\*\*\*  
CENTER SMT HOLDOWN TYPE



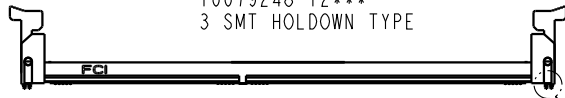
SCALE 0.500

10079248-11\*\*\*  
3 FORK LOCK TYPE



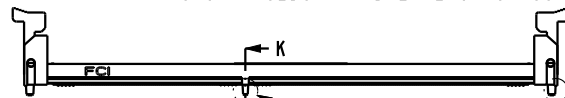
SCALE 0.500

10079248-12\*\*\*  
3 SMT HOLDOWN TYPE



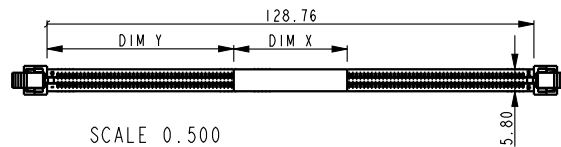
SCALE 0.500

10079248-13\*\*\*  
3 SMT HOLDOWN AND 2 PLASTIC POST TYPE



SCALE 0.500

10079248-15\*\*\*  
3 PLASTIC POST TYPE



SCALE 0.500  
WITH MYLAR TAPE (OPTIONAL)

10079248 - □ □ □ □ □

STYLE : MECHANICAL KEYING

1 : 1.5 VOLT. W/ CENTER KEY

HOLD DOWN TYPE

- 0 : CENTER HOLD DOWN, FORKLOCK AT BOTH END
- 1 : 3 FORKLOCK TYPE
- 2 : 3 SMT HOLDOWN TYPE
- 3 : 3 SMT HOLDOWN AND 2 PLASTIC POST
- 5 : 3 PLASTIC POST TYPE

PACKAGE AND MYLAR OPTION

- ~~0 : SOFT TRAY WITHOUT MYLAR (OBSOLETE)~~
- 1 : HARD TRAY WITH MYLAR 1
- 2 : HARD TRAY WITHOUT MYLAR
- ~~3 : SOFT TRAY WITH MYLAR 1 (OBSOLETE)~~
- 4 : SPECIAL HARD TRAY WITH MYLAR 1
- 5 : SPECIAL HARD TRAY WITHOUT MYLAR
- 6 : HARD TRAY WITH MYLAR 2
- 7 : HARD TRAY WITH MYLAR 3
- 8 : HARD TRAY WITH MYLAR 4
- 9 : SMALLER HARD TRAY WITHOUT MYLAR

SEE DETAIL N

2x  $\varnothing 2.10 \pm 0.08$

DETAIL N  
SCALE 5.000

SEE DETAIL J

SEE DETAIL M

MYLAR TYPE	DIM X	DIM Y
MYLAR 1	30.0	49.38
MYLAR 2	90.0	19.38
MYLAR 3	30.0	30.0
MYLAR 4	30.0	68.8

PLATING

CODE	CONTACT	SOLDERTAIL	UNDERPLATE	NOTE	
1	10u" (0.25um) MIN. GOLD	100u" (2.54um) MIN. TIN-LEAD	50u" (1.27um) MIN. NICKEL OVERALL	CONTACT NON-LUBRICANT	
2	15u" (0.38um) MIN. GOLD				
3	30u" (0.76um) MIN. GOLD				
4	GOLD FLASH				
5	10u" (0.25um) MIN. GOLD			CONTACT LUBRICATED	
6	15u" (0.38um) MIN. GOLD				
7	30u" (0.76um) MIN. GOLD				
8	GOLD FLASH				
3S	5u" (0.125um) MIN. GOLD	CONTACT LUBRICATED WITH HIGH PERFORMANCE POLY A-OLEFIN LUBRICANT			
1LF	10u" (0.25um) MIN. GOLD	100u" (2.54um) MIN. 100% MATT TIN	50u" (1.27um) MIN. NICKEL OVERALL		CONTACT NON-LUBRICANT
2LF	15u" (0.38um) MIN. GOLD				
3LF	30u" (0.76um) MIN. GOLD				
4LF	GOLD FLASH				
5LF	10u" (0.25um) MIN. GOLD			CONTACT LUBRICATED	
6LF	15u" (0.38um) MIN. GOLD				
7LF	30u" (0.76um) MIN. GOLD				
8LF	GOLD FLASH				
3SLF	5u" (0.125um) MIN. GOLD	CONTACT LUBRICATED WITH HIGH PERFORMANCE POLY A-OLEFIN LUBRICANT			
7SLF	30u" (0.76um) MIN. GOLD				

COLOR OF HOUSING AND EJECTOR

- 0 : BLACK HOUSING + IVORY EJECTOR
- 1 : BLACK HOUSING + BLACK EJECTOR
- 2 : BLACK HOUSING + BLUE(661C) EJECTOR
- 3 : BLACK HOUSING + YELLOW(123C) EJECTOR

spec ref	*	dr	Rick Bian	2010/07/04	projection	mm	size	A4	scale	0.500		
tolerance std	ASME Y14.5	eng	Jeny Ren	2018/02/08			ecn no	ELX-DG-28885-1				
TOLERANCES UNLESS OTHERWISE SPECIFIED		chr	-	-				rel level	Released			
surface		appr	Nickor Zuo	2018/02/09	product family	SMT DDRIII SOCKET ASS'Y			dwg no	10079248	rev	Y
linear		0.X	±0.30	Amphenol FCI	title	DDRIII, 240P SOCKET(FOR RDIMM MODULE)						
0.XX		±0.15	www.fci.com			cat. no.	*	Product - Customer Drw	sheet 4 of 5			
0.XXX	±0.05											
angular	0°	±2°										

A

B

C

D

A

B

C

D



DETAIL E  
SCALE 3.000

For smt holddown type



DETAIL E  
SCALE 3.000

For 3smt holddown + 2plastic post type



Center smt holddown type

DETAIL D  
SCALE 3.000



Center forklock type

DETAIL D  
SCALE 3.000

NOTES:

1. MATERIAL:  
HOUSING: HIGH PERFORMANCE RESINS, GLASS FILLED UL94V-0 RATED.  
EJECTOR: HIGH PERFORMANCE RESINS, GLASS FILLED UL94V-0 RATED.  
TERMINAL: HIGH PERFORMANCE COPPER ALLOY  
METAL CLIP: COPPER ALLOY.
2. FCI LOGO TO BE APPROXIMATELY LOCATED AS SHOWN ON PRINT.
3. PRODUCT SPECIFICATION: GS-12-486.
4. PACKAGING SPECIFICATION: GS-14-899.
5. RECOMMENDED STENCIL THICKNESS NO LESS THAN 0.15 mm.
6. FOR OPTIMUM PERFORMANCE, THE TIE BAR IS TO BE ON AN INTERNAL LAYER SO THAT THE REMNANT CANNOT CAUSE CONTACT DAMAGE.
7. THE DATE CODE IS SHOWN "MMDDYY\*": "\*" MEANS PRODUCTION LINE.
8. THIS PRODUCT MEETS EUROPEAN UNION DIRECTIVES AND OTHER COUNTRY REGULATIONS AS DESCRIBED IN GS-22-008.
9. THE HOUSING WILL WITH STAND EXPOSURE TO 260°C PEAK TEMPERATURE FOR 10 SECONDS IN AN IR REFLOW SOLDERING APPLICATION.
10. PRODUCT APPLICATION SPEC GS-20-089.
11. THE HOLDDOWN TYPES ARE OPTION FOR HOLDDOWN OR FORKLOCK.



SECTION K-K  
SCALE 5.000



DETAIL M  
SCALE 5.000



DETAIL J  
SCALE 5.000

spec ref		*		dr	Rick Bian	2010/07/04	projection 	mm ←→	size	A4	scale	0.500	
tolerance std		TOLERANCES UNLESS OTHERWISE SPECIFIED		eng	Jeny Ren	2018/02/08			ecn no	ELX-DG-28885-1			
ASME Y14.5				chr	-	-			rel level	Released			
surface		linear	0.X	±0.30	Amphenol FCi	title	SMT DDRIII SOCKET ASS'Y DDRIII,240P SOCKET(FOR RDIMM MODULE)		dwg no	10079248		rev	Y
ASME Y14.5			angular	0.XX									
		0.XXX		±0.05									

Компания «Океан Электроники» предлагает заключение долгосрочных отношений при поставках импортных электронных компонентов на взаимовыгодных условиях!

Наши преимущества:

- Поставка оригинальных импортных электронных компонентов напрямую с производств Америки, Европы и Азии, а так же с крупнейших складов мира;
- Широкая линейка поставок активных и пассивных импортных электронных компонентов (более 30 млн. наименований);
- Поставка сложных, дефицитных, либо снятых с производства позиций;
- Оперативные сроки поставки под заказ (от 5 рабочих дней);
- Экспресс доставка в любую точку России;
- Помощь Конструкторского Отдела и консультации квалифицированных инженеров;
- Техническая поддержка проекта, помощь в подборе аналогов, поставка прототипов;
- Поставка электронных компонентов под контролем ВП;
- Система менеджмента качества сертифицирована по Международному стандарту ISO 9001;
- При необходимости вся продукция военного и аэрокосмического назначения проходит испытания и сертификацию в лаборатории (по согласованию с заказчиком);
- Поставка специализированных компонентов военного и аэрокосмического уровня качества (Xilinx, Altera, Analog Devices, Intersil, Interpoint, Microsemi, Actel, Aeroflex, Peregrine, VPT, Syfer, Eurofarad, Texas Instruments, MS Kennedy, Miteq, Cobham, E2V, MA-COM, Hittite, Mini-Circuits, General Dynamics и др.);

Компания «Океан Электроники» является официальным дистрибьютором и эксклюзивным представителем в России одного из крупнейших производителей разъемов военного и аэрокосмического назначения «JONHON», а так же официальным дистрибьютором и эксклюзивным представителем в России производителя высокотехнологичных и надежных решений для передачи СВЧ сигналов «FORSTAR».



## JONHON

«JONHON» (основан в 1970 г.)

Разъемы специального, военного и аэрокосмического назначения:

(Применяются в военной, авиационной, аэрокосмической, морской, железнодорожной, горно- и нефтедобывающей отраслях промышленности)

«FORSTAR» (основан в 1998 г.)

ВЧ соединители, коаксиальные кабели,  
кабельные сборки и микроволновые компоненты:

(Применяются в телекоммуникациях гражданского и специального назначения, в средствах связи, РЛС, а так же военной, авиационной и аэрокосмической отраслях промышленности).



Телефон: 8 (812) 309-75-97 (многоканальный)

Факс: 8 (812) 320-03-32

Электронная почта: [ocean@oceanchips.ru](mailto:ocean@oceanchips.ru)

Web: <http://oceanchips.ru/>

Адрес: 198099, г. Санкт-Петербург, ул. Калинина, д. 2, корп. 4, лит. А