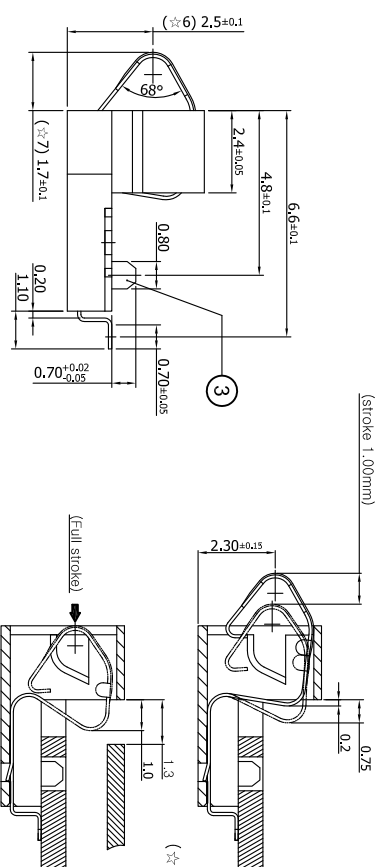
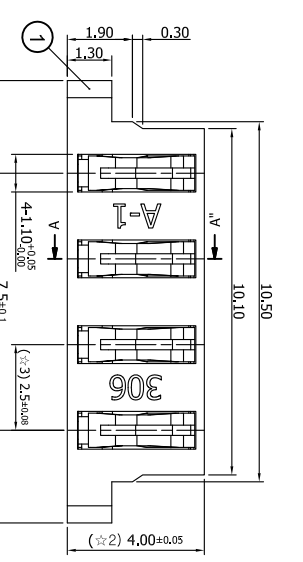
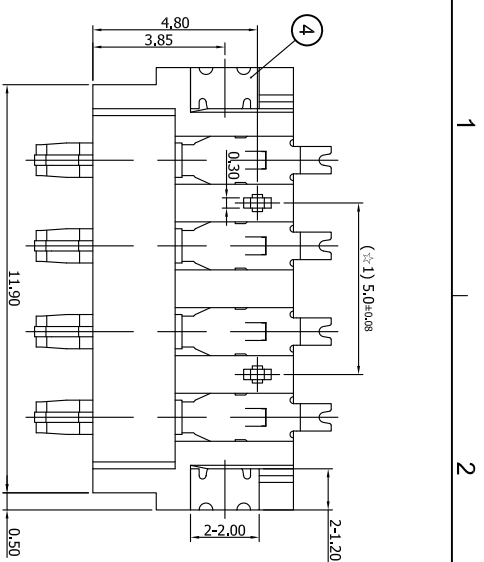
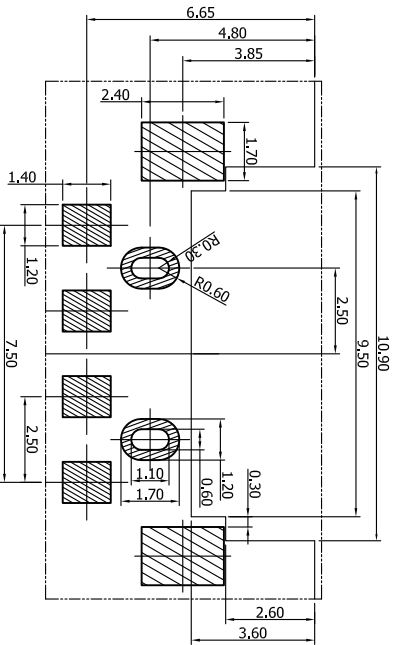
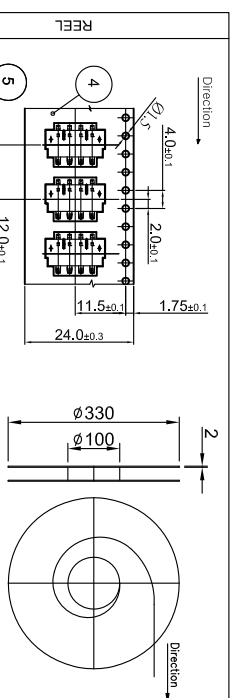
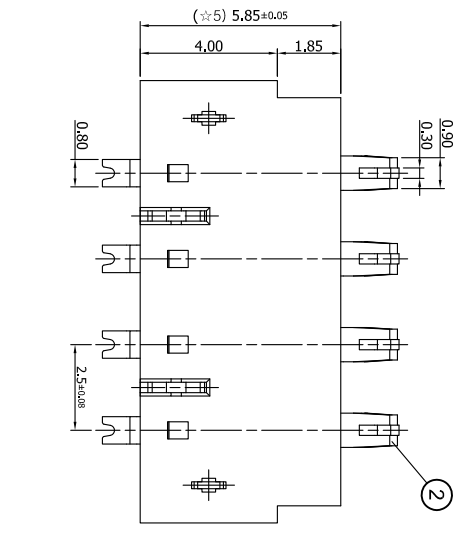


번	순서	내용	날짜	작성	승인
No	Count	Description	Date	Drawn	Approved



Section A-A (Reference view-2)

①	(☆)1) 5.0±0.08	⑤	(☆)5) 8.85±0.05
②	(☆)2) 4.00±0.05	⑥	(☆)6) 2.5±0.1
③	(☆)3) 2.5±0.08	⑦	(☆)7) 1.7±0.1
④	(☆)4) 12.9±0.05	⑧	(☆)8) RESIDUE 0.0



Reel width	13	17	25	33	45	57
Center tape width	12	16	24	32	44	56

06	TOP TAPE	PS-PET			
05	EMBOSS TAPE	1/1000	PS		
04	L-BRACKET	2	BRASS	Nh-Sn	0.2t
03	T-BRACKET	2	BRASS	Nh-Sn	0.3t
02	TERMINAL	4	TiCu	Ni + Pd-Ni + Au	0.1t
01	INSULATOR	1	HT3	UL94V-0 BLACK	

Part name	부품명	소재	재질	비고
ASSY	회로판	ASSY	회로판	
Model name	모델명	4P BATTERY CONNECTOR	회로판	
Part No.	부품번호	202-03060-00440	RIGHT ANGLE	
Rev	개정			
Scale	축척	1/1	단위	mm
Drawn	도면자		Scale	
Check	확인		Scale	
App	승인		Scale	

Amphenol CIK

Компания «Океан Электроники» предлагает заключение долгосрочных отношений при поставках импортных электронных компонентов на взаимовыгодных условиях!

Наши преимущества:

- Поставка оригинальных импортных электронных компонентов напрямую с производств Америки, Европы и Азии, а так же с крупнейших складов мира;
- Широкая линейка поставок активных и пассивных импортных электронных компонентов (более 30 млн. наименований);
- Поставка сложных, дефицитных, либо снятых с производства позиций;
- Оперативные сроки поставки под заказ (от 5 рабочих дней);
- Экспресс доставка в любую точку России;
- Помощь Конструкторского Отдела и консультации квалифицированных инженеров;
- Техническая поддержка проекта, помощь в подборе аналогов, поставка прототипов;
- Поставка электронных компонентов под контролем ВП;
- Система менеджмента качества сертифицирована по Международному стандарту ISO 9001;
- При необходимости вся продукция военного и аэрокосмического назначения проходит испытания и сертификацию в лаборатории (по согласованию с заказчиком);
- Поставка специализированных компонентов военного и аэрокосмического уровня качества (Xilinx, Altera, Analog Devices, Intersil, Interpoint, Microsemi, Actel, Aeroflex, Peregrine, VPT, Syfer, Eurofarad, Texas Instruments, MS Kennedy, Miteq, Cobham, E2V, MA-COM, Hittite, Mini-Circuits, General Dynamics и др.);

Компания «Океан Электроники» является официальным дистрибьютором и эксклюзивным представителем в России одного из крупнейших производителей разъемов военного и аэрокосмического назначения «JONHON», а так же официальным дистрибьютором и эксклюзивным представителем в России производителя высокотехнологичных и надежных решений для передачи СВЧ сигналов «FORSTAR».



JONHON

«JONHON» (основан в 1970 г.)

Разъемы специального, военного и аэрокосмического назначения:

(Применяются в военной, авиационной, аэрокосмической, морской, железнодорожной, горно- и нефтедобывающей отраслях промышленности)

«FORSTAR» (основан в 1998 г.)

ВЧ соединители, коаксиальные кабели,
кабельные сборки и микроволновые компоненты:

(Применяются в телекоммуникациях гражданского и специального назначения, в средствах связи, РЛС, а так же военной, авиационной и аэрокосмической отраслях промышленности).



Телефон: 8 (812) 309-75-97 (многоканальный)

Факс: 8 (812) 320-03-32

Электронная почта: ocean@oceanchips.ru

Web: <http://oceanchips.ru/>

Адрес: 198099, г. Санкт-Петербург, ул. Калинина, д. 2, корп. 4, лит. А