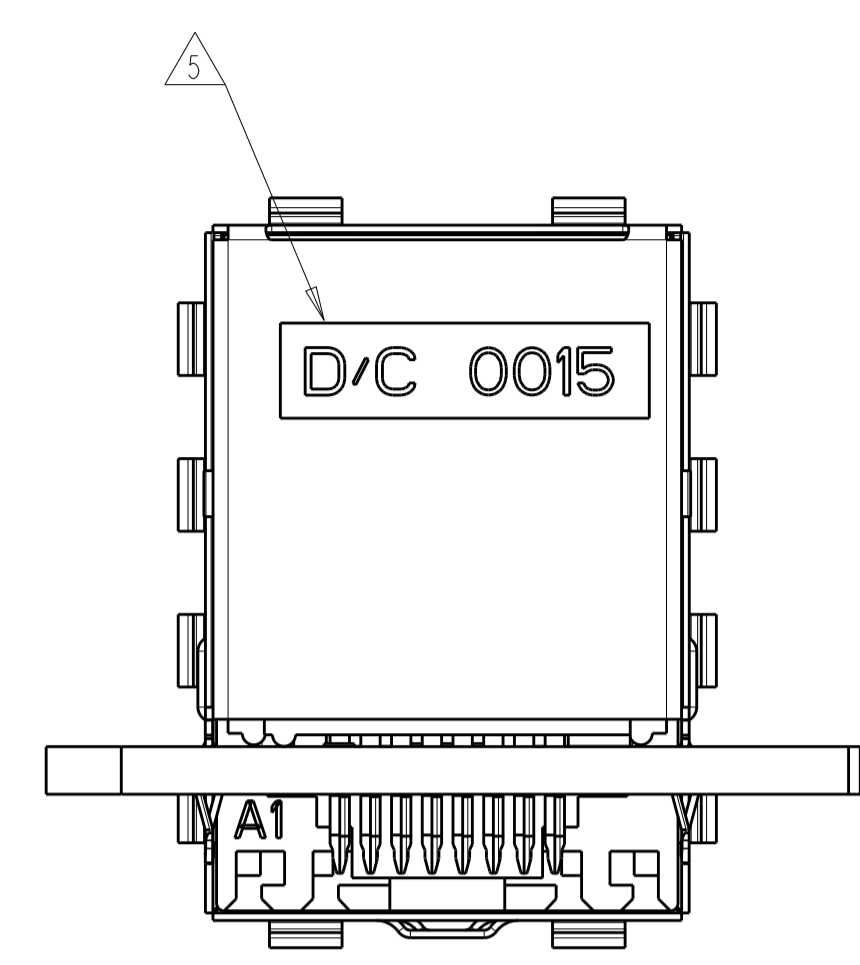
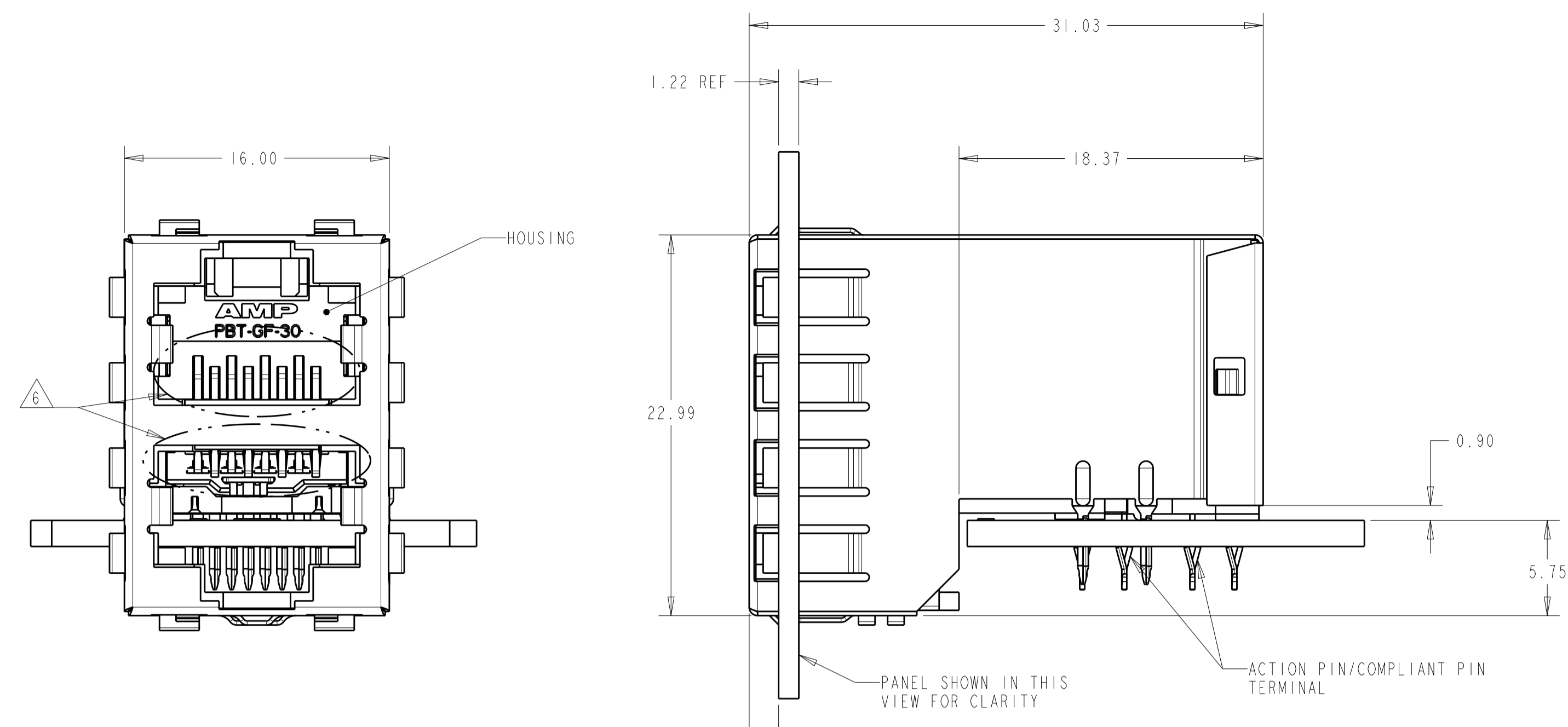
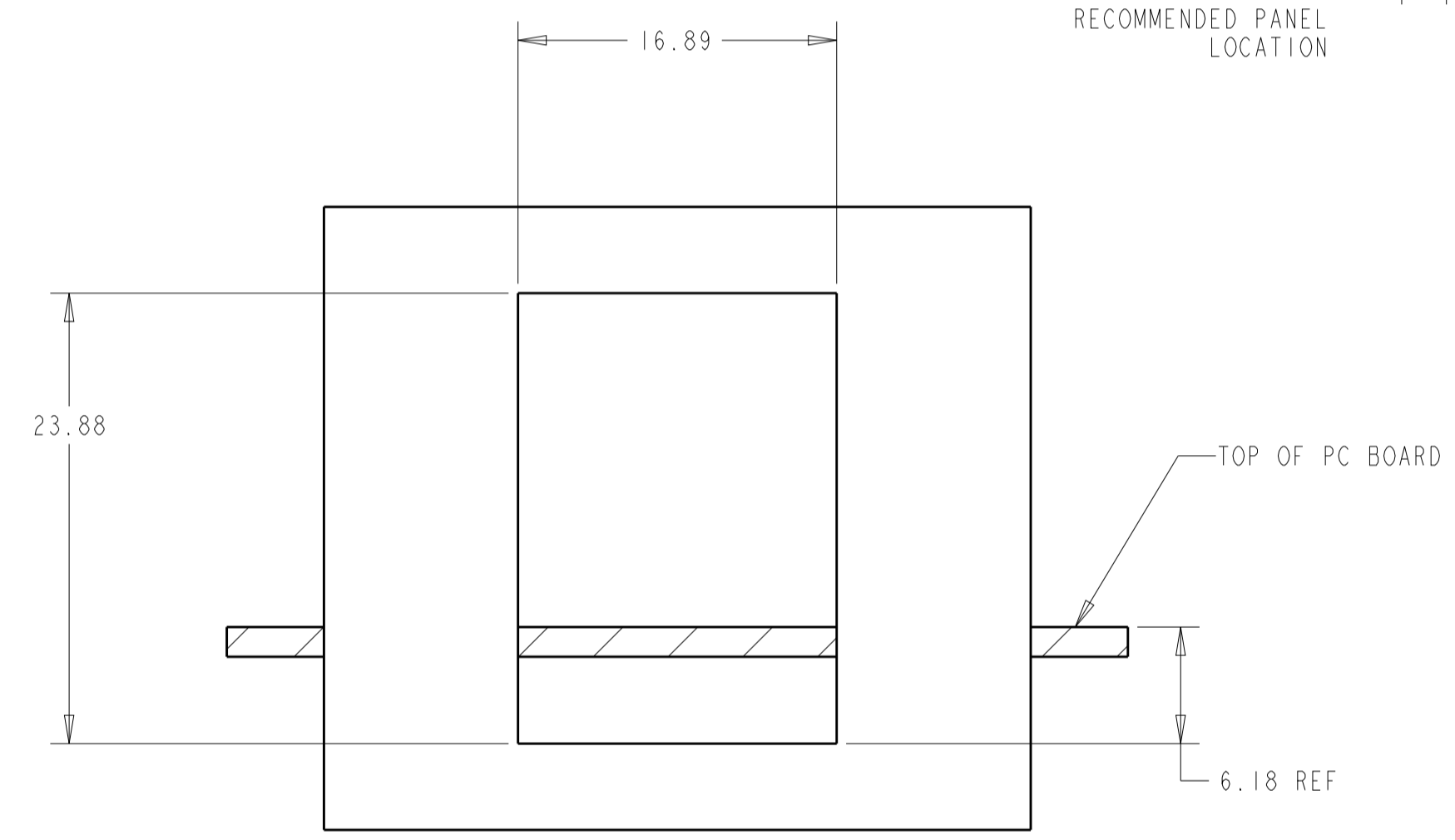


| LOC | | DIST | | REVISIONS | | | |
|-----|----|------|-----|---------------|-----------|-----|------|
| AA | 00 | P | LTN | DESCRIPTION | DATE | DWN | APVD |
| | | F1 | | ECR-12-003298 | 13FEB2012 | JJ | AC |
| | | G | | ECO-15-006810 | 29DEC2015 | LL | SH |



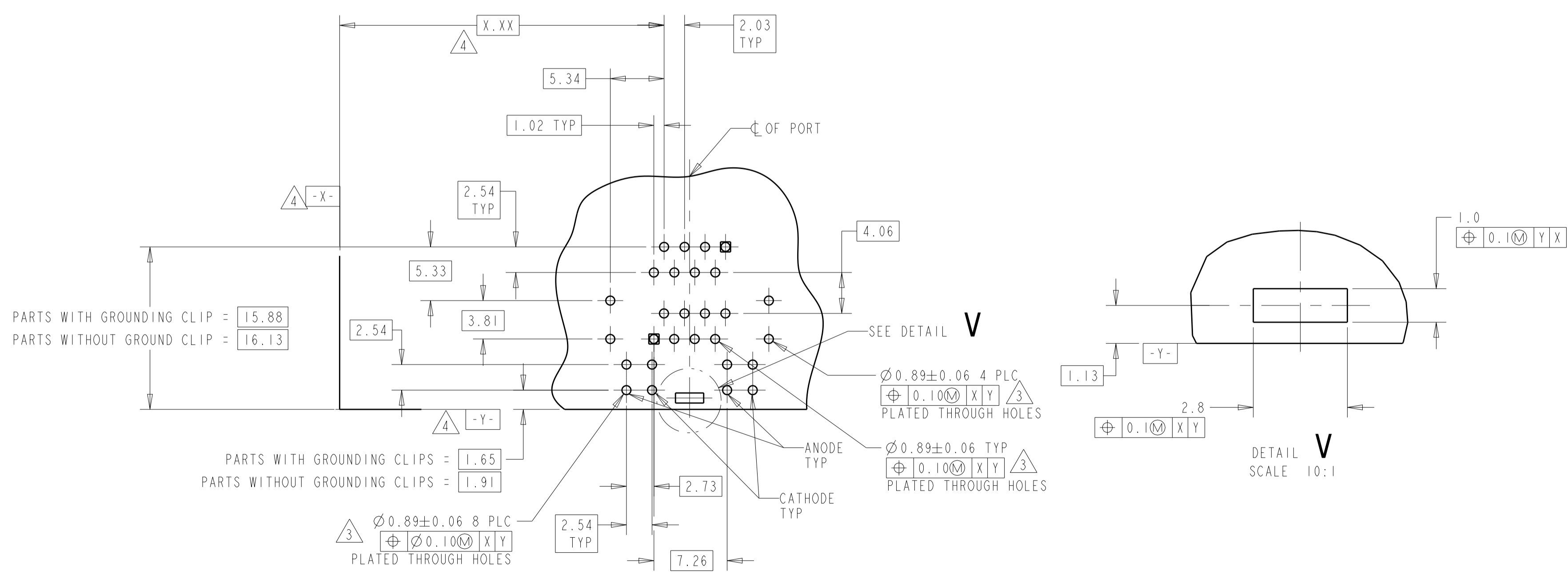
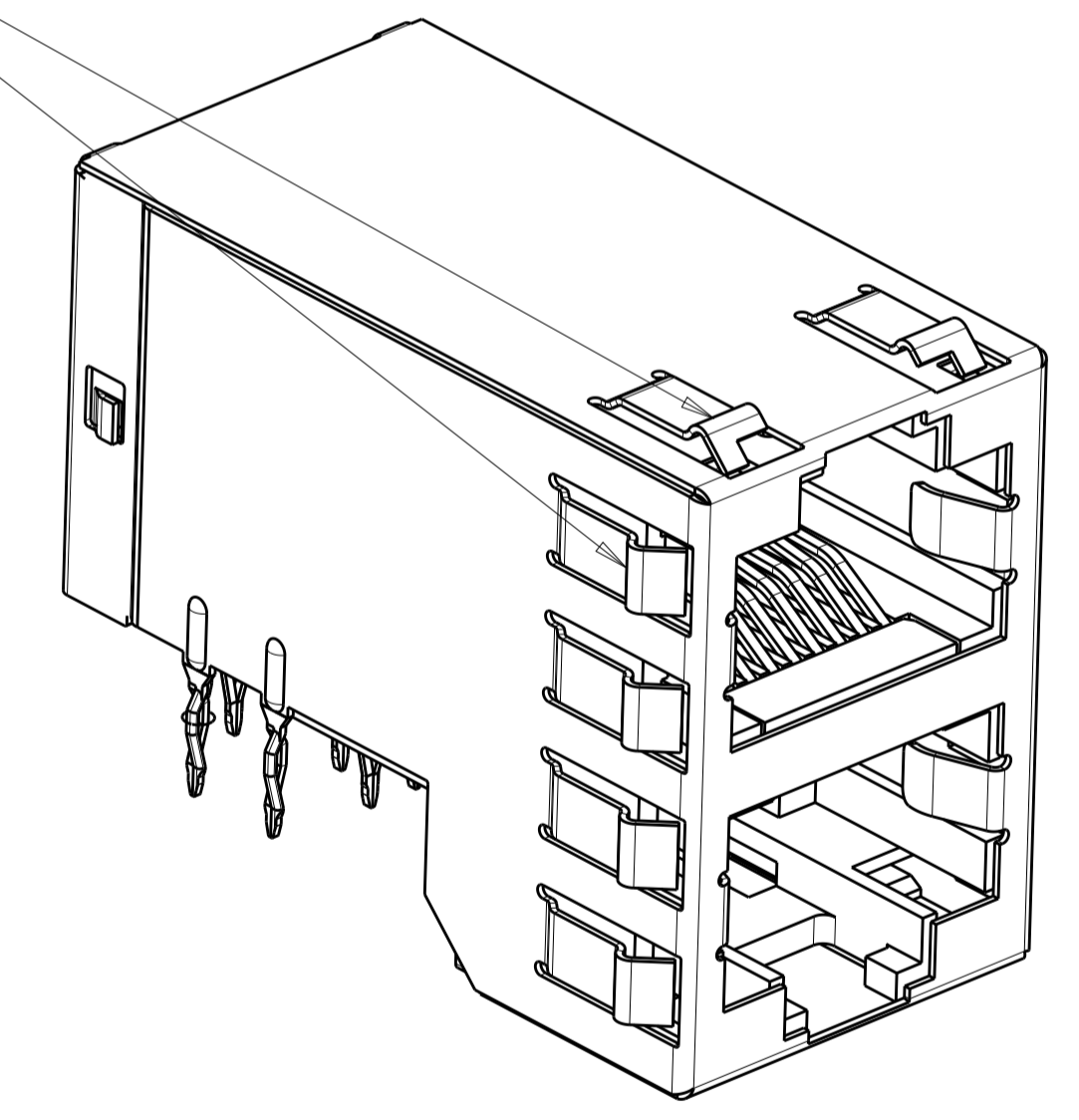
- MATERIAL:
 HOUSING - PBT POLYESTER, BLACK, UL 94V-0
 TERMINALS - 0.33 THICK PHOS BRONZE PLATED WITH 1.27um MINIMUM THICK HARD GOLD IN LOCALIZED AREA AND 2um MINIMUM THICK MATTE TIN IN ACTION PIN COMPLIANT PIN TERMINAL AREA OVER 1.27um MINIMUM THICK NICKEL UNDERPLATE
 SHIELD - 0.25 THICK COPPER ALLOY PLATED WITH 2.03um MINIMUM BRIGHT TIN OVER 1.27um MINIMUM NICKEL
 GROUNDING CLIP - 2.03 um MIN MATTE TIN OVER COPPER, PRE-PLATED COPPER ALLOY
 LED - DIFFUSED EPOXY LENS 2.29 um SILVER OVER NICKEL PRE-PLATED CARBON STEEL LEADS
 ACTION PIN - COMPLIANT PIN CONTACTS 0.3 THICK BRASS PLATED WITH 2um MINIMUM MATTE TIN OVER 1.27um MINIMUM NICKEL UNDERPLAT.
 - JACK CAVITY CONFORMS TO FCC RULES AND REGULATIONS, PART 68 SUBPART F.
- 3 DRILLED HOLE DIA = 1.020±0.025
 COPPER THICKNESS = 0.025±0.075
 TIN-LEAD THICKNESS = .008
- 4 DATUMS AND BASIC DIMENSIONS ESTABLISHED BY CUSTOMER
- 5 DATE CODE LOCATED ON REAR OF PART APPROXIMATELY AS SHOWN
- 6 CONTACTS ARE NOT INTENDED TO BE ALIGNED WITH EACH OTHER
- 7 OBSOLETE PARTS: OBSOLETE CIS STREAMLINING PER D.RENAUD/D.SINISI
- 8 ONLY FOR 6368168-7, -8
 CONTACT AREA LUBRICATED WITH BELLCORE APPROVED LUBRICANT TECHNICAL REFERENCE GR-1217-CORE ISSUE 1, NOVEMBER 1995.

6368168-1 SHOWN SHEET 1

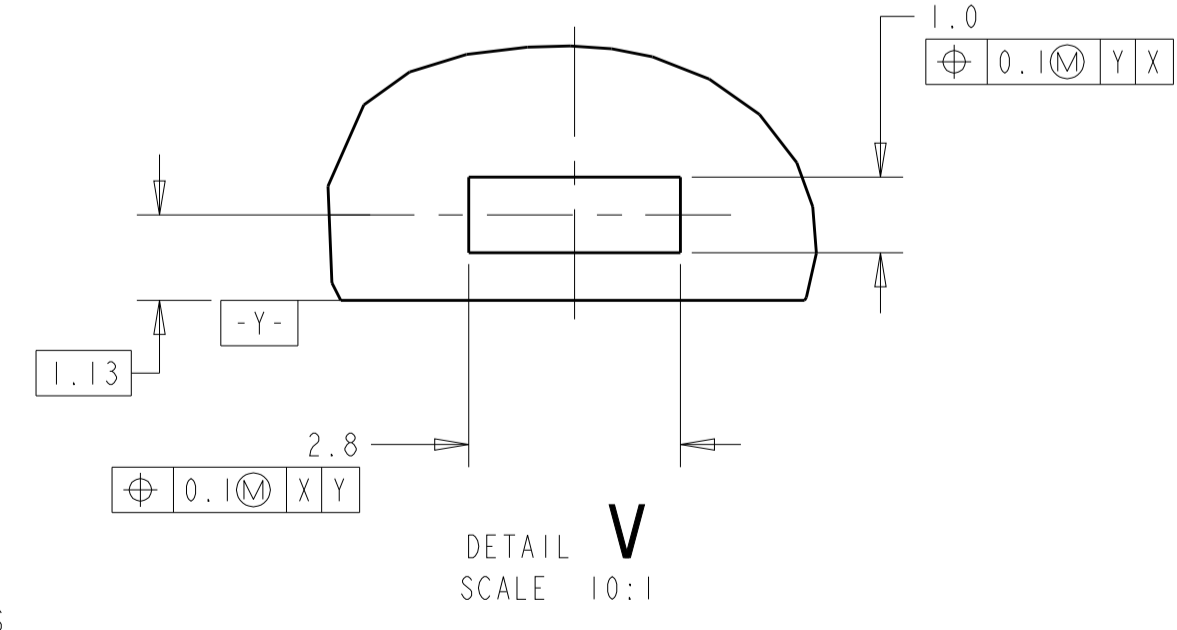


RECOMMENDED PANEL CUT-OUT

SHIELD WITH NO LED CUTOUTS AND STANDARD PANEL GROUNDS



PC BOARD LAYOUT (COMPONENT SIDE)



| LED #4 | LED #3 | LED #2 | LED #1 | GROUNDING CLIP | SHIELD STYLE | PART NUMBER |
|--------|--------|--------|--------|----------------|-------------------|-------------|
| N/A | N/A | N/A | N/A | NO | WITHOUT LED PORTS | 6368168-8 |
| GREEN | GREEN | GREEN | GREEN | NO | WITH LED PORTS | 6368168-7 |
| GREEN | GREEN | YELLOW | YELLOW | YES | WITH LED PORTS | 6368168-6 |
| GREEN | GREEN | GREEN | GREEN | YES | WITH LED PORTS | 6368168-5 |
| YELLOW | YELLOW | GREEN | GREEN | YES | WITH LED PORTS | 6368168-4 |
| N/A | N/A | N/A | N/A | YES | WITHOUT LED PORTS | 6368168-2 |
| N/A | N/A | N/A | N/A | NO | WITHOUT LED PORTS | 6368168-1 |

THIS DRAWING IS A CONTROLLED DOCUMENT. DWN: A. FERNANDEZ 28 JUL 2005
 CH: J. WESTMAN 28 JUL 2005
 APVD: S. FLICKINGER 28 JUL 2005

TE Connectivity

NAME: STACKED MODULAR JACK ASSEMBLY, 2X1, 8 POSITION, SHIELDED PANEL GROUND, OFFSET, CAT 5

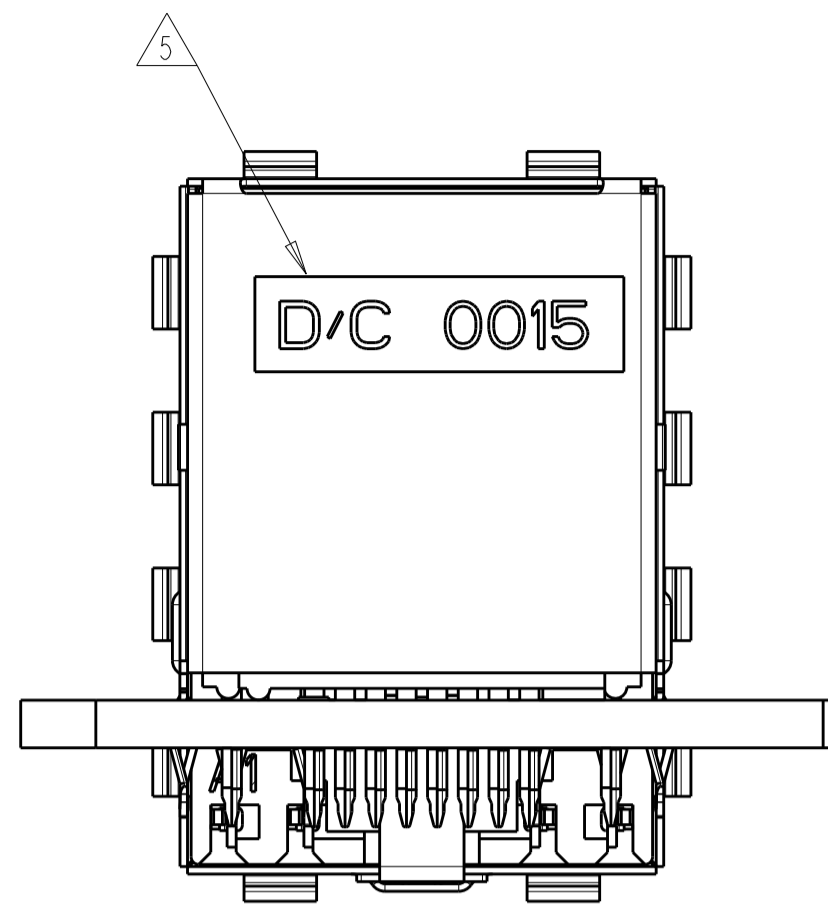
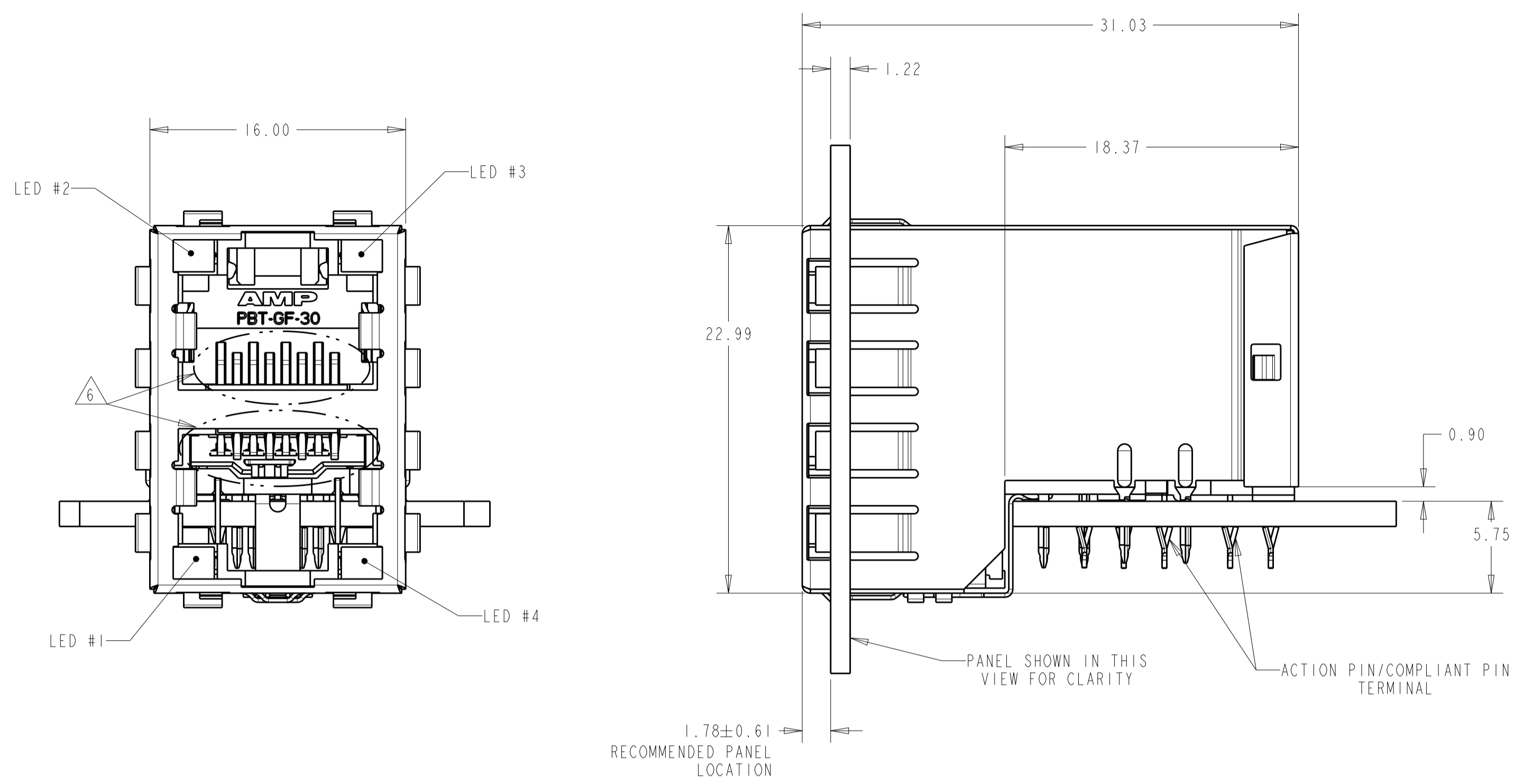
PRODUCT SPEC: 108-1854
 APPLICATION SPEC: 114-2160

SIZE: A1
 CAGE CODE: 00779
 DRAWING NO: 6368168

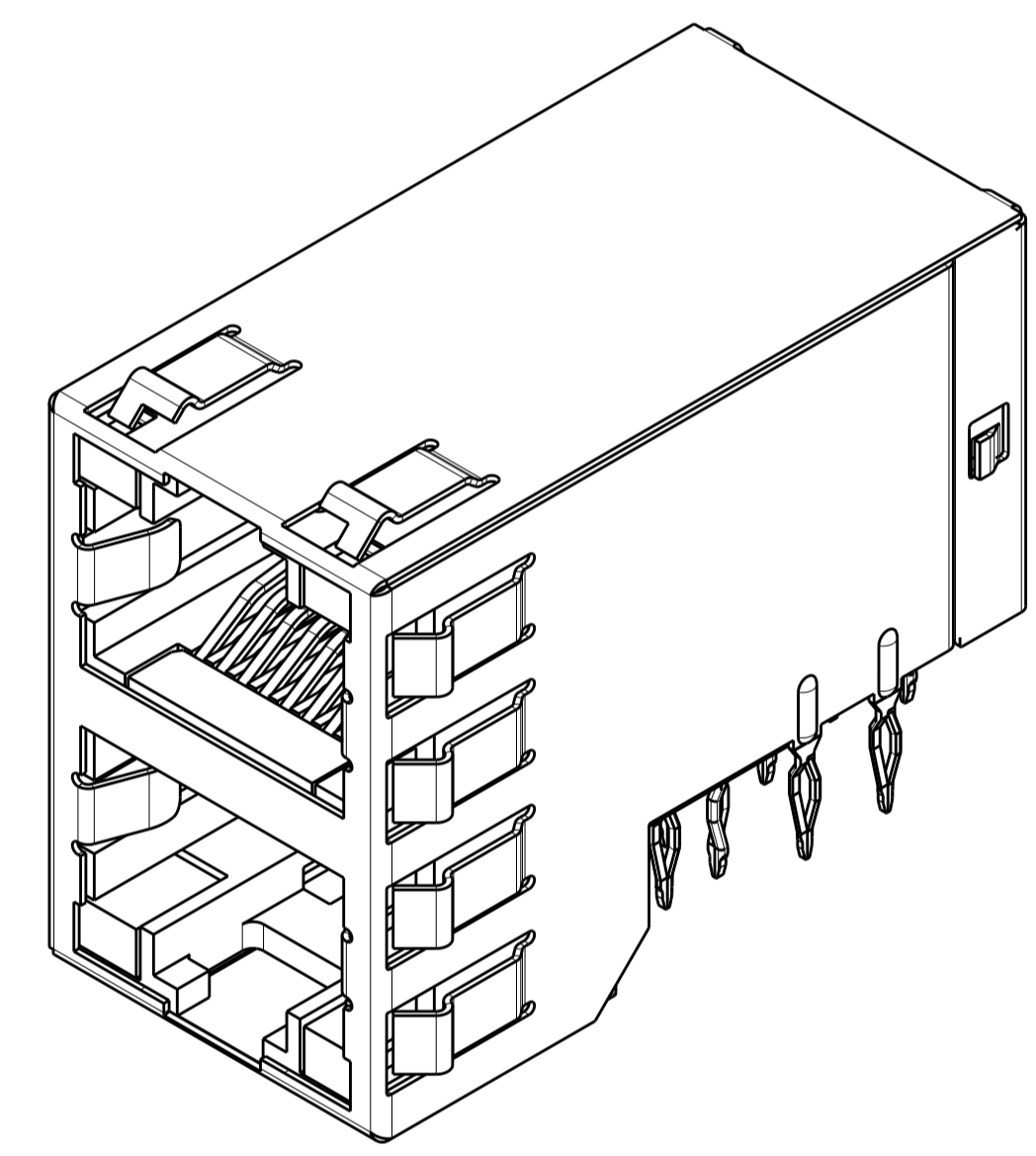
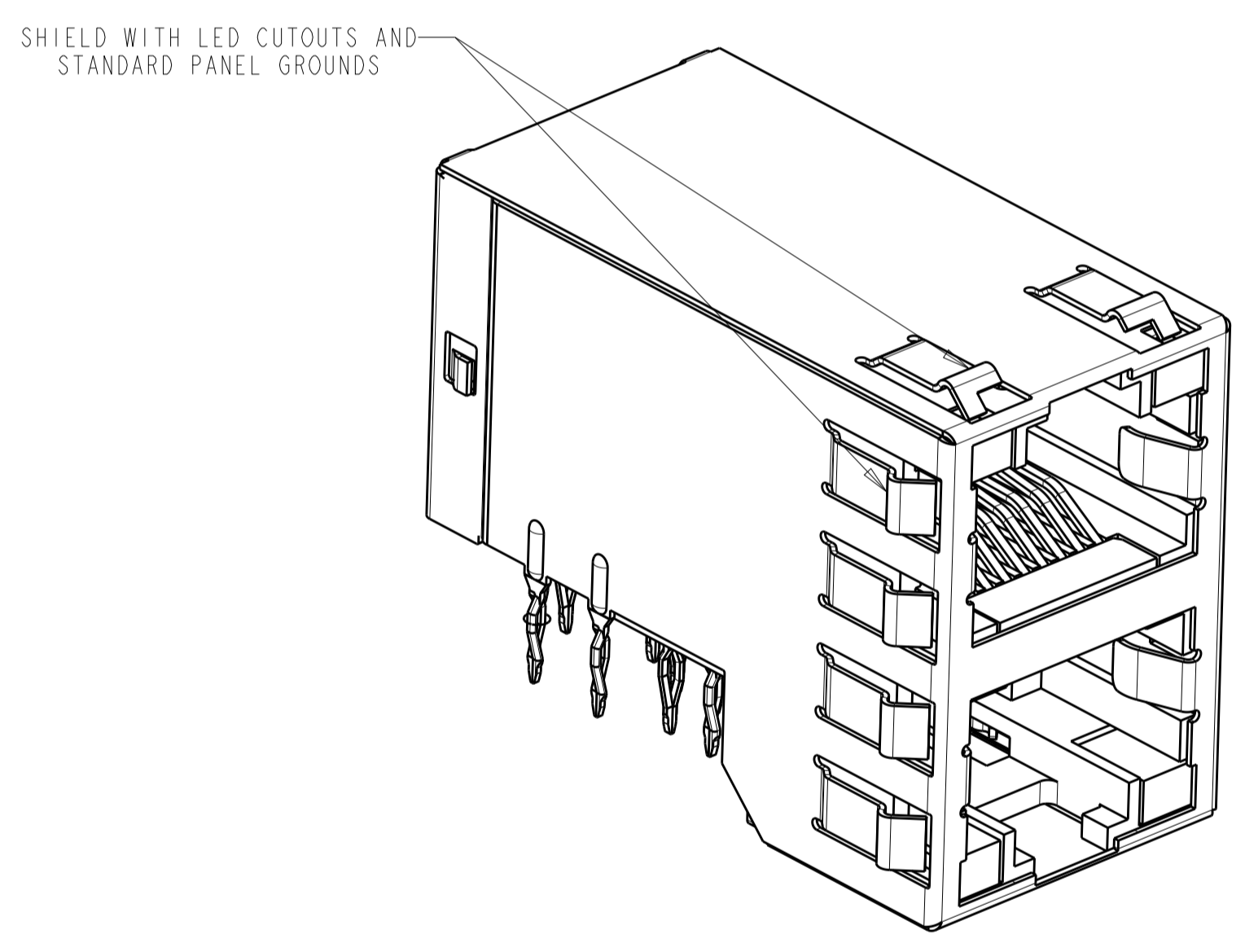
RESTRICTED TO: G

SCALE: 3:1 SHEET 1 OF 2 REV G

| LOC | | DIST | | REVISIONS | | | |
|-----|----|------|-----|-------------|------|-----|------|
| AA | 00 | P | LTN | DESCRIPTION | DATE | DMN | APVD |
| | | - | | SEE SHEET 1 | - | - | - |



6368168-6 SHOWN SHEET 2



| | | | | | | |
|--|---|------------------------------------|----------------------------------|---------------------------------------|--|---------------|
| THIS DRAWING IS A CONTROLLED DOCUMENT. | | DMN A. FERNANDEZ 28 JUL 2005 | CHK J. WESTMAN 28 JUL 2005 | APVD S. FELICKINGER 28 JUL 2005 | NAME STACKED MODULAR JACK ASSEMBLY, 2X1, 8 POSITION, SHIELDED PANEL GROUND, OFFSET, CAT 5 | RESTRICTED TO |
| DIMENSIONS: | TOLERANCES UNLESS OTHERWISE SPECIFIED: | PRODUCT SPEC | | SIZE | CAGE CODE | DRAWING NO |
| mm | 0 PLC ± 2 PLC ±0.1 3 PLC ±0.13 4 PLC ± ANGLES ± | 108-1854 | | A1 | 00779 | 6368168 |
| MATERIAL SEE NOTE 1 | FINISH SEE NOTE 1 | APPLICATION SPEC | | WEIGHT | CUSTOMER DRAWING | |
| | | 114-2160 | | SCALE | SHEET | REV |
| | | | | 3:1 | 2 | G |

Компания «Океан Электроники» предлагает заключение долгосрочных отношений при поставках импортных электронных компонентов на взаимовыгодных условиях!

Наши преимущества:

- Поставка оригинальных импортных электронных компонентов напрямую с производств Америки, Европы и Азии, а так же с крупнейших складов мира;
- Широкая линейка поставок активных и пассивных импортных электронных компонентов (более 30 млн. наименований);
- Поставка сложных, дефицитных, либо снятых с производства позиций;
- Оперативные сроки поставки под заказ (от 5 рабочих дней);
- Экспресс доставка в любую точку России;
- Помощь Конструкторского Отдела и консультации квалифицированных инженеров;
- Техническая поддержка проекта, помощь в подборе аналогов, поставка прототипов;
- Поставка электронных компонентов под контролем ВП;
- Система менеджмента качества сертифицирована по Международному стандарту ISO 9001;
- При необходимости вся продукция военного и аэрокосмического назначения проходит испытания и сертификацию в лаборатории (по согласованию с заказчиком);
- Поставка специализированных компонентов военного и аэрокосмического уровня качества (Xilinx, Altera, Analog Devices, Intersil, Interpoint, Microsemi, Actel, Aeroflex, Peregrine, VPT, Syfer, Eurofarad, Texas Instruments, MS Kennedy, Miteq, Cobham, E2V, MA-COM, Hittite, Mini-Circuits, General Dynamics и др.);

Компания «Океан Электроники» является официальным дистрибьютором и эксклюзивным представителем в России одного из крупнейших производителей разъемов военного и аэрокосмического назначения «JONHON», а так же официальным дистрибьютором и эксклюзивным представителем в России производителя высокотехнологичных и надежных решений для передачи СВЧ сигналов «FORSTAR».



JONHON

«JONHON» (основан в 1970 г.)

Разъемы специального, военного и аэрокосмического назначения:

(Применяются в военной, авиационной, аэрокосмической, морской, железнодорожной, горно- и нефтедобывающей отраслях промышленности)

«FORSTAR» (основан в 1998 г.)

ВЧ соединители, коаксиальные кабели, кабельные сборки и микроволновые компоненты:

(Применяются в телекоммуникациях гражданского и специального назначения, в средствах связи, РЛС, а так же военной, авиационной и аэрокосмической отраслях промышленности).



Телефон: 8 (812) 309-75-97 (многоканальный)

Факс: 8 (812) 320-03-32

Электронная почта: ocean@oceanchips.ru

Web: <http://oceanchips.ru/>

Адрес: 198099, г. Санкт-Петербург, ул. Калинина, д. 2, корп. 4, лит. А