



### FEATURES

- RoHS compliant
- Low profile
- Surface mount
- Inductance range from 1.0µH to 1.0mH
- Tape & reel
- UL 94V-0 materials
- J-STD-020D.1 reflow

### PRODUCT OVERVIEW

The 2900 series is a range of bobbin-wound, shielded inductors. They are suitable for power-line filtering found in consumer electronics such as desktop computers, handheld devices and GPS systems, as well as in a vast range of industrial and telecom applications including network hubs, bridges & routers, and high frequency wireless communication devices.

These surface mount inductors are extremely compact and have an integral shield, making them useful in EMI sensitive applications.

For lower current ratings see also our lower profile 2900L series.

### SELECTION GUIDE

| Order Code | Inductance (10kHz, 0.1VAc) |                | Idc <sup>2</sup> | Rdc     |
|------------|----------------------------|----------------|------------------|---------|
|            | Nom. µH                    | Min. – Max. µH | Max. A           | Max. mΩ |
| 29102C     | 1.0                        | 0.70 – 1.30    | 6.0              | 16      |
| 29152C     | 1.5                        | 1.05 – 1.95    | 5.5              | 18      |
| 29222C     | 2.2                        | 1.54 – 2.86    | 5.0              | 20      |
| 29332C     | 3.3                        | 2.31 – 4.29    | 4.0              | 28      |
| 29472C     | 4.7                        | 3.29 – 6.11    | 2.3              | 30      |
| 29682C     | 6.8                        | 4.76 – 8.84    | 2.1              | 40      |
| 29103C     | 10                         | 8.0 – 12.0     | 1.8              | 45      |
| 29153C     | 15                         | 12.0 – 18.0    | 1.5              | 65      |
| 29223C     | 22                         | 17.6 – 26.4    | 1.2              | 85      |
| 29333C     | 33                         | 26.4 – 39.6    | 1.0              | 120     |
| 29473C     | 47                         | 37.6 – 56.4    | 850mA            | 170     |
| 29683C     | 68                         | 54.4 – 81.6    | 650mA            | 250     |
| 29104C     | 100                        | 80.0 – 120     | 530mA            | 360     |
| 29154C     | 150                        | 120 – 180      | 470mA            | 500     |
| 29224C     | 220                        | 176 – 264      | 380mA            | 760     |
| 29334C     | 330                        | 264 – 396      | 320mA            | 1000    |
| 29474C     | 470                        | 376 – 564      | 260mA            | 1600    |
| 29684C     | 680                        | 544 – 816      | 210mA            | 2400    |
| 29105C     | 1000                       | 800 – 1200     | 180mA            | 4100    |

### ABSOLUTE MAXIMUM RATINGS

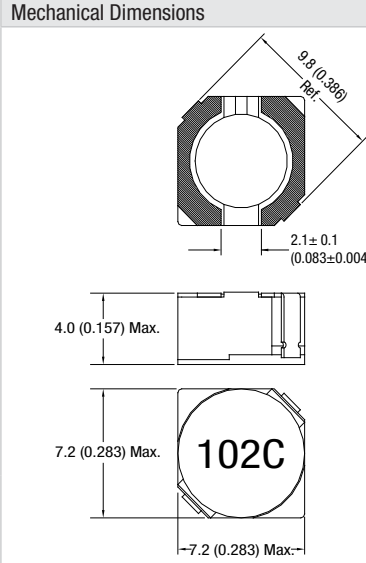
|                                      |                |
|--------------------------------------|----------------|
| Operating free air temperature range | -40°C to 85°C  |
| Storage temperature range            | -40°C to 125°C |

### SOLDERING INFORMATION<sup>1</sup>

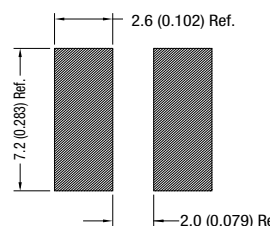
|   |       |
|---|-------|
| Peak reflow solder temperature          | 250°C |
| Pin finish                              | Tin   |
| Moisture sensitivity level <sup>3</sup> | 1     |

### PACKAGE SPECIFICATIONS

**Mechanical Dimensions**



**Recommended Footprint Details\***



\*Distance between the outside ends of the terminations is 6.6±1.5 (0.26±0.06)  
Unless otherwise stated, all dimensions in mm (inches) ± 0.25 (0.010).  
Package weight: 0.7g Typ.



For full details go to [www.murata-ps.com/rohs](http://www.murata-ps.com/rohs)

1 For further information, please visit [www.murata-ps.com/rohs](http://www.murata-ps.com/rohs)  
2 The maximum DC current is the value at which the inductance falls to 75% of its nominal value or when its temperature rise reaches 40°C, whichever is sooner.

3 When tested to moisture sensitivity level 1, as described per IPC/JEDEC J-STD-020D, products passed electrical testing, package coplanarity and visual inspection.  
All specifications typical at T<sub>a</sub>=25°C

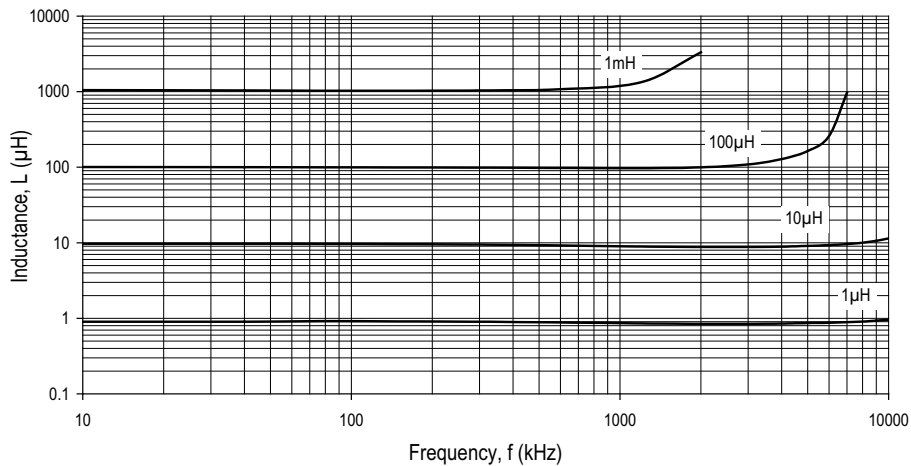
**INDUCTANCE Vs CURRENT**



**TEMPERATURE Vs CURRENT**

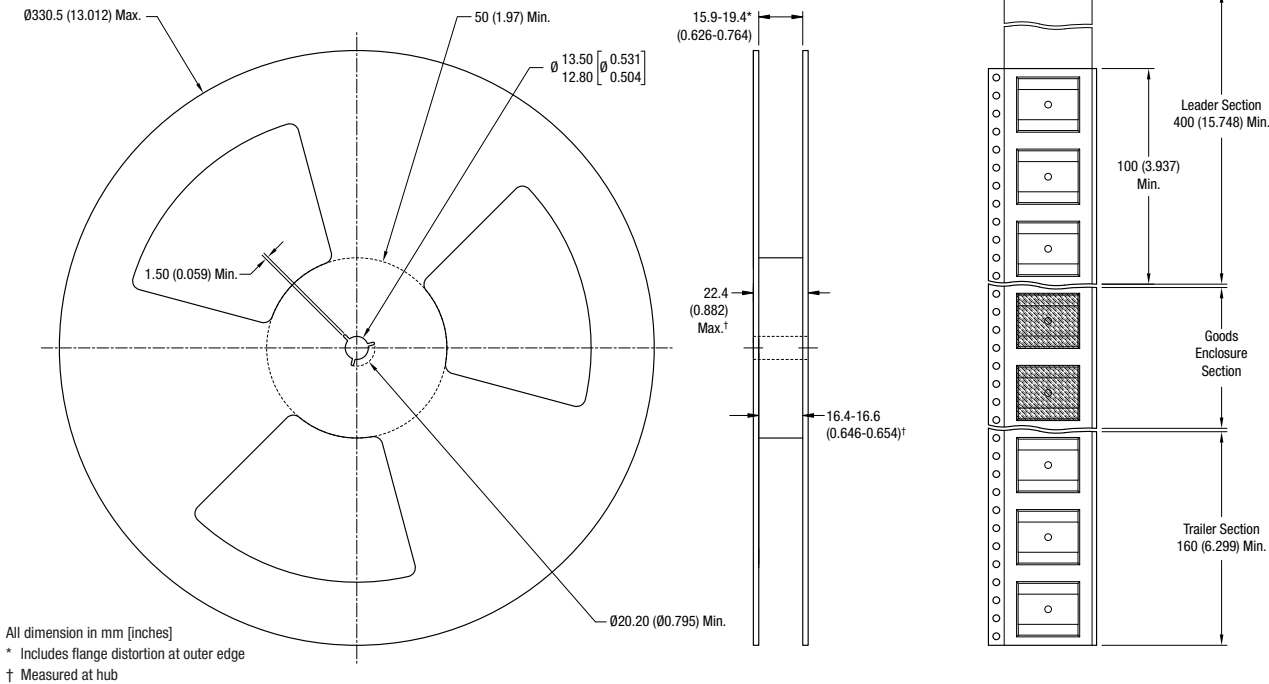


**INDUCTANCE Vs FREQUENCY**

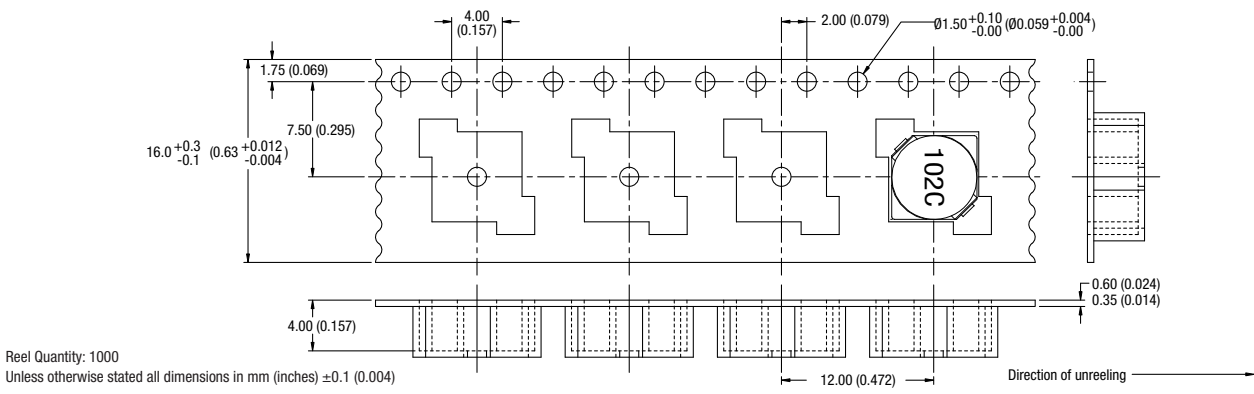


**PACKAGE SPECIFICATIONS**

**Reel Dimensions**



**Tape Outline Dimensions**



Murata Power Solutions, Inc.  
 11 Cabot Boulevard, Mansfield, MA 02048-1151 U.S.A.  
 ISO 9001 and 14001 REGISTERED

Murata Power Solutions, Inc. makes no representation that the use of its products in the circuits described herein, or the use of other technical information contained herein, will not infringe upon existing or future patent rights. The descriptions contained herein do not imply the granting of licenses to make, use, or sell equipment constructed in accordance therewith. Specifications are subject to change without notice.  
 © 2013 Murata Power Solutions, Inc.

Компания «Океан Электроники» предлагает заключение долгосрочных отношений при поставках импортных электронных компонентов на взаимовыгодных условиях!

Наши преимущества:

- Поставка оригинальных импортных электронных компонентов напрямую с производств Америки, Европы и Азии, а так же с крупнейших складов мира;
- Широкая линейка поставок активных и пассивных импортных электронных компонентов (более 30 млн. наименований);
- Поставка сложных, дефицитных, либо снятых с производства позиций;
- Оперативные сроки поставки под заказ (от 5 рабочих дней);
- Экспресс доставка в любую точку России;
- Помощь Конструкторского Отдела и консультации квалифицированных инженеров;
- Техническая поддержка проекта, помощь в подборе аналогов, поставка прототипов;
- Поставка электронных компонентов под контролем ВП;
- Система менеджмента качества сертифицирована по Международному стандарту ISO 9001;
- При необходимости вся продукция военного и аэрокосмического назначения проходит испытания и сертификацию в лаборатории (по согласованию с заказчиком);
- Поставка специализированных компонентов военного и аэрокосмического уровня качества (Xilinx, Altera, Analog Devices, Intersil, Interpoint, Microsemi, Actel, Aeroflex, Peregrine, VPT, Syfer, Eurofarad, Texas Instruments, MS Kennedy, Miteq, Cobham, E2V, MA-COM, Hittite, Mini-Circuits, General Dynamics и др.);

Компания «Океан Электроники» является официальным дистрибьютором и эксклюзивным представителем в России одного из крупнейших производителей разъемов военного и аэрокосмического назначения «JONHON», а так же официальным дистрибьютором и эксклюзивным представителем в России производителя высокотехнологичных и надежных решений для передачи СВЧ сигналов «FORSTAR».



## JONHON

«JONHON» (основан в 1970 г.)

Разъемы специального, военного и аэрокосмического назначения:

(Применяются в военной, авиационной, аэрокосмической, морской, железнодорожной, горно- и нефтедобывающей отраслях промышленности)

«FORSTAR» (основан в 1998 г.)

ВЧ соединители, коаксиальные кабели, кабельные сборки и микроволновые компоненты:

(Применяются в телекоммуникациях гражданского и специального назначения, в средствах связи, РЛС, а так же военной, авиационной и аэрокосмической отраслях промышленности).



Телефон: 8 (812) 309-75-97 (многоканальный)

Факс: 8 (812) 320-03-32

Электронная почта: [ocean@oceanchips.ru](mailto:ocean@oceanchips.ru)

Web: <http://oceanchips.ru/>

Адрес: 198099, г. Санкт-Петербург, ул. Калинина, д. 2, корп. 4, лит. А