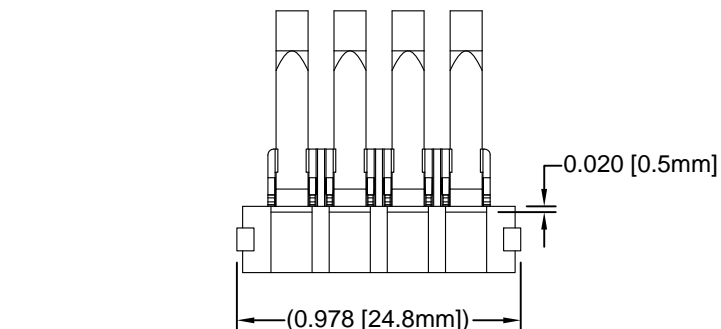
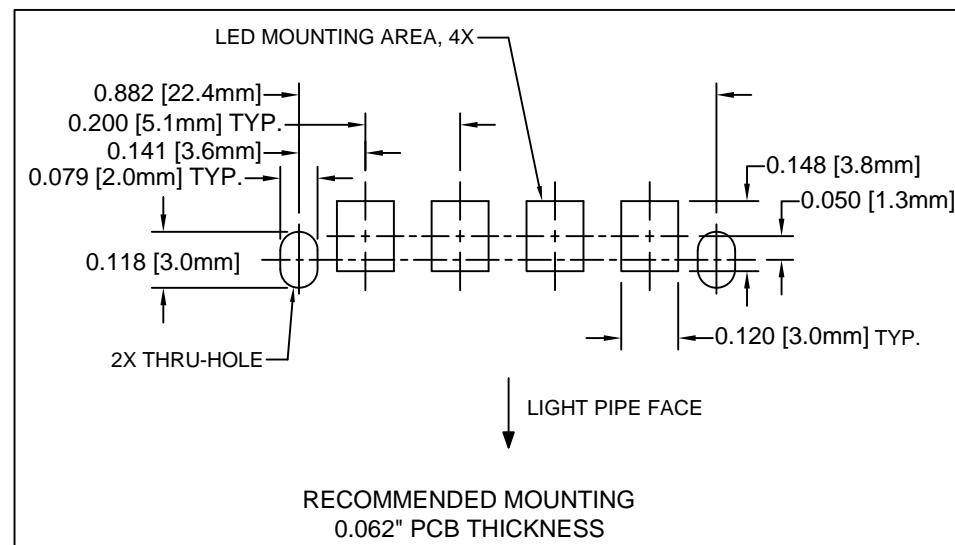
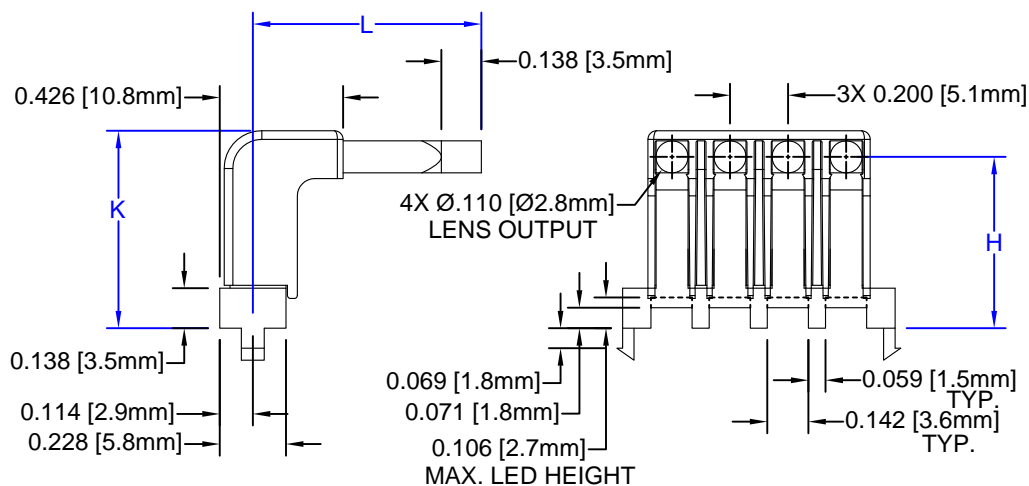
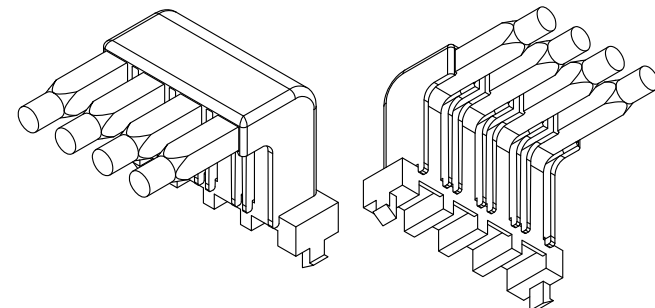
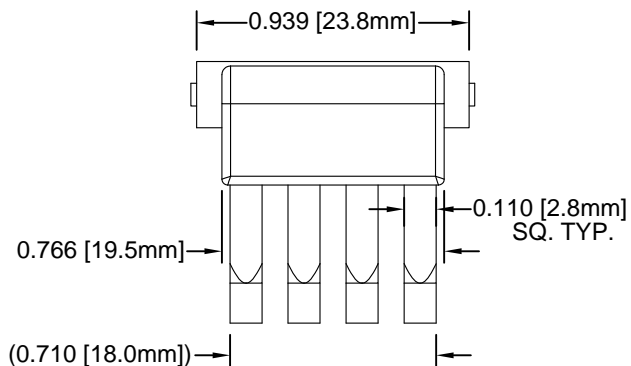


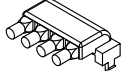
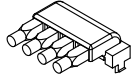
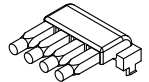
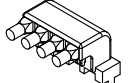
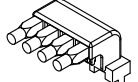
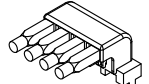
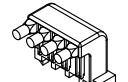
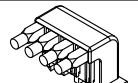
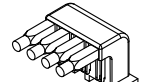
| ITEM | QTY | PART NUMBER  | PART DESCRIPTION   |
|------|-----|--------------|--|
| 1    | 1   | LPRX-XXX-XXX | Surface Mount Right Angle Light Pipe, 2.8mm, 4 Station.<br>See Table on 2nd Page |
| 2    | 1   | RLPHX-XXX    | LPR Housing, 4 Station, White. See Table on 2nd Page                             |



| REV. | DESCRIPTION                         | DATE     | APPROVED |
|------|-------------------------------------|----------|----------|
| A    | Engineering Release                 | 11/06/09 | T. Y.    |
| B    | Added Overall Height "K" Dim        | 03/04/11 | T. Y.    |
| C    | Added Overall Snap Height Dimension | 08/15/12 | T. Y.    |
| D    | Added Color Options, Sheet #3       | 02/02/16 | J. C.    |



| STANDARD TOLERANCE<br>(UNLESS OTHERWISE SPECIFIED) |                          | BIVAR®  |                       |
|--|--------------------------|---|-----------------------|
| DECIMALS   | ANGULAR                  | 4 THOMAS, IRVINE, CA. 92618<br>TEL: (949) 951-8808 FAX: (949) 951-3974  |                       |
| .X ± .1  | X° ± 1°                  | <b>TITLE:</b> RIGHT ANGLE LIGHT PIPE,<br>2.8MM, 4 STATION<br><b>PART NO:</b> RLP4-XXX-XXX<br><b>REVISION:</b> D |                       |
| .XX ± .01  |                          |   |                       |
| .XXX ± .010  |                          |   |                       |
| DESIGNED:<br><b>Raffy Paje</b>                     | DATE:<br><b>11/06/09</b> | <b>CAGE CODE :</b> 32559  | <b>SHEET #</b> 1 OF 3 |
| CHECKED:<br><b>T. Yin</b>                          | DATE:<br><b>11/06/09</b> | CAD GENERATED DOCUMENT. DO NOT MEASURE DRAWING.   |                       |

| REV. | DESCRIPTION  | DATE | APPROVED |
|------|--------------|------|----------|
|      | SEE SHEET #1 |      |          |
|      |              |      |          |
|      |              |      |          |
|      |              |      |          |

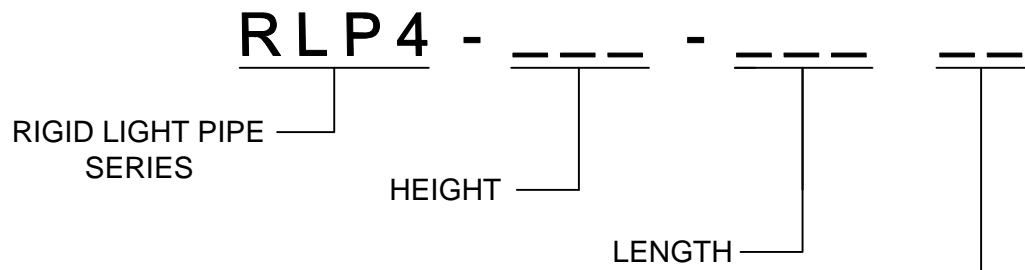
| RLP4-XXX-XXX |                |                |                |              |           |   |
|--------------|----------------|----------------|----------------|--------------|-----------|---|
| ASSY P/N     | H              | L              | K              | LPR4-XXX-XXX | RLPH4-XXX | FIGURE  |
| RLP4-200-500 | 0.197 [5.0mm]  | 0.551 [14.0mm] | 0.287 [7.3mm]  | LPR4-200-500 | RLPH4-200 |    |
| RLP4-200-650 |                | 0.669 [17.0mm] |                | LPR4-200-650 | RLPH4-200 |    |
| RLP4-200-800 |                | 0.787 [20.0mm] |                | LPR4-200-800 | RLPH4-200 |    |
| RLP4-400-500 | 0.394 [10.0mm] | 0.551 [14.0mm] | 0.484 [12.3mm] | LPR4-400-500 | RLPH4-400 |    |
| RLP4-400-650 |                | 0.669 [17.0mm] |                | LPR4-400-650 | RLPH4-400 |    |
| RLP4-400-800 |                | 0.787 [20.0mm] |                | LPR4-400-800 | RPH4-400  |    |
| RLP4-600-500 | 0.591 [15.0mm] | 0.551 [14.0mm] | 0.681 [17.3mm] | LPR4-600-500 | RLPH4-600 |   |
| RLP4-600-650 |                | 0.669 [17.0mm] |                | LPR4-600-650 | RLPH4-600 |  |
| RLP4-600-800 |                | 0.787 [20.0mm] |                | LPR4-600-800 | RLPH4-600 |  |

|  |                          |  |  |
|--|--------------------------|--|--|
| STANDARD TOLERANCE<br>( UNLESS OTHERWISE SPECIFIED ) |                          | <br><b>BIVAR</b> <sup>®</sup><br>4 THOMAS, IRVINE, CA. 92618<br>TEL: (949) 951-8808 FAX: (949) 951-3974 |  |
| DECIMALS   | ANGULAR                  |  |  |
| .X ± .1  | X° ± 1°                  |  <b>TITLE:</b> RIGHT ANGLE LIGHT PIPE,<br>2.8MM, 4 STATION  |  |
| .XX ± .01  |                          |  |  |
| .XXX ± .010  |                          | <b>PART NO:</b> RLP4-XXX-XXX   |  |
| DESIGNED:<br><b>Raffy Paje</b>                       | DATE:<br><b>11/06/09</b> | REVISION:<br><b>D</b>  |  |
| CHECKED:<br><b>T. Yin</b>                            | DATE:<br><b>11/06/09</b> | <b>CAGE CODE : 32559</b> <b>SHEET # 2 OF 3</b>   |  |
| CAD GENERATED DOCUMENT. DO NOT MEASURE DRAWING.      |                          |  |  |

**OTHER AVAILABLE COLORS**

\* SEE TABLE FOR ORDERING INFORMATION


| REV. | DESCRIPTION  | DATE | APPROVED |
|------|--------------|------|----------|
|      | SEE SHEET #1 |      |          |
|      |              |      |          |
|      |              |      |          |
|      |              |      |          |



| COLOR  | Order Code |
|--------|------------|
| BLUE   | BE         |
| BLACK  | BK         |
| GREEN  | GN         |
| GRAY   | GY         |
| RED    | RD         |
| YELLOW | YW         |

NOTE: LEAVE ORDER CODE BLANK IF NO COLOR IS DESIRED.

- 2. ONLY LIGHT PIPES OF ASSEMBLIES WILL BE DYED.
- 1. PARTS ARE DYED TO COLOR UPON REQUEST.

|   |                          |  |                       |
|---|--------------------------|--|-----------------------|
| STANDARD TOLERANCE<br>( UNLESS OTHERWISE SPECIFIED )<br>DECIMALS                      ANGULAR |                          | <br>4 THOMAS, IRVINE, CA. 92618<br>TEL: (949) 951-8808    FAX: (949) 951-3974 |                       |
|   |                          |  |                       |
| DESIGNED:<br><b>K. Aukshunas</b>  | DATE:<br><b>01/25/16</b> | PART NO:<br><b>RLP4-XXX-XXX</b>  | REVISION:<br><b>D</b> |
| CHECKED:<br><b>J. Chiang</b>  | DATE:<br><b>01/25/16</b> | CAGE CODE : <b>32559</b>   | SHEET # <b>3 OF 3</b> |
| CAD GENERATED DOCUMENT. DO NOT MEASURE DRAWING.   |                          |  |                       |

Компания «Океан Электроники» предлагает заключение долгосрочных отношений при поставках импортных электронных компонентов на взаимовыгодных условиях!

Наши преимущества:

- Поставка оригинальных импортных электронных компонентов напрямую с производств Америки, Европы и Азии, а так же с крупнейших складов мира;
- Широкая линейка поставок активных и пассивных импортных электронных компонентов (более 30 млн. наименований);
- Поставка сложных, дефицитных, либо снятых с производства позиций;
- Оперативные сроки поставки под заказ (от 5 рабочих дней);
- Экспресс доставка в любую точку России;
- Помощь Конструкторского Отдела и консультации квалифицированных инженеров;
- Техническая поддержка проекта, помощь в подборе аналогов, поставка прототипов;
- Поставка электронных компонентов под контролем ВП;
- Система менеджмента качества сертифицирована по Международному стандарту ISO 9001;
- При необходимости вся продукция военного и аэрокосмического назначения проходит испытания и сертификацию в лаборатории (по согласованию с заказчиком);
- Поставка специализированных компонентов военного и аэрокосмического уровня качества (Xilinx, Altera, Analog Devices, Intersil, Interpoint, Microsemi, Actel, Aeroflex, Peregrine, VPT, Syfer, Eurofarad, Texas Instruments, MS Kennedy, Miteq, Cobham, E2V, MA-COM, Hittite, Mini-Circuits, General Dynamics и др.);

Компания «Океан Электроники» является официальным дистрибьютором и эксклюзивным представителем в России одного из крупнейших производителей разъемов военного и аэрокосмического назначения «**JONHON**», а так же официальным дистрибьютором и эксклюзивным представителем в России производителя высокотехнологичных и надежных решений для передачи СВЧ сигналов «**FORSTAR**».



## JONHON

«**JONHON**» (основан в 1970 г.)

Разъемы специального, военного и аэрокосмического назначения:

(Применяются в военной, авиационной, аэрокосмической, морской, железнодорожной, горно- и нефтедобывающей отраслях промышленности)

«**FORSTAR**» (основан в 1998 г.)

ВЧ соединители, коаксиальные кабели, кабельные сборки и микроволновые компоненты:

(Применяются в телекоммуникациях гражданского и специального назначения, в средствах связи, РЛС, а так же военной, авиационной и аэрокосмической отраслях промышленности).



Телефон: 8 (812) 309-75-97 (многоканальный)

Факс: 8 (812) 320-03-32

Электронная почта: [ocean@oceanchips.ru](mailto:ocean@oceanchips.ru)

Web: <http://oceanchips.ru/>

Адрес: 198099, г. Санкт-Петербург, ул. Калинина, д. 2, корп. 4, лит. А