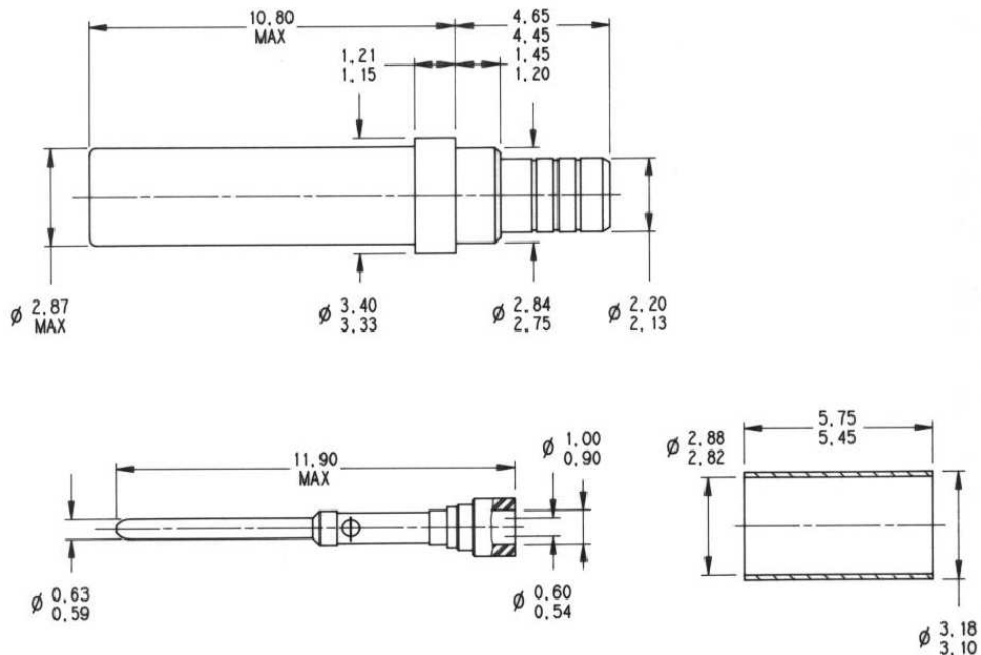


Female coax contacts size 15 for cable type KX22 single and double strands type FILECA...



MATIERE ET PROTECTION:
 CONTACT EXTERIEUR, CONTACT CENTRAL ET FERRULES: ALLIAGE CUIVREUX_OR SUR SOUS-COUCHE NICKEL
 TUBE DE PROTECTION: ACIER INOX PASSIVE
 ISOLANTS: PTFE

CABLAGE: VOIR SPECIFICATION RP4185


MATERIALS:

OUTER CONTACT, CENTRE CONTACT, FERRULE: COPPER ALLOY PLATED GOLD OVER NICKLE UNDERPLATE.

PROTECTING TUBE: PASSIVATED STAINLESS STEEL

CABLE: REFER TO SPECIFICATION RP4185

Tyco Part No. 1738026-1

CREATION					
PEN: .					
EP: .				101, rue Philibert Hoffmann, Z.I. Ouest 93116 ROSNY/BOIS Cedex (France) Tél.: (1) 49 35 35 35 Fax.: (1) 46 54 63 63 Téléc: RADIA 235220	
Nom: L. FALETTI	2.07.93	PLAN REFAIT	AJOUTER CABLE FILECA F1709/6		
Date: 4 SEPT. 87	Edition	Modifications		Nom	

617030F

Ces renseignements sont donnés à titre indicatif. Dans le but constant d'améliorer nos produits, nous nous réservons le droit d'apporter toutes modifications jugées utiles.

This product is sold by Tyco Electronics under a license from Radiall

Tyco Customer Drawing 1738026 Rev O

Status = Preliminary

Компания «Океан Электроники» предлагает заключение долгосрочных отношений при поставках импортных электронных компонентов на взаимовыгодных условиях!

Наши преимущества:

- Поставка оригинальных импортных электронных компонентов напрямую с производств Америки, Европы и Азии, а так же с крупнейших складов мира;
- Широкая линейка поставок активных и пассивных импортных электронных компонентов (более 30 млн. наименований);
- Поставка сложных, дефицитных, либо снятых с производства позиций;
- Оперативные сроки поставки под заказ (от 5 рабочих дней);
- Экспресс доставка в любую точку России;
- Помощь Конструкторского Отдела и консультации квалифицированных инженеров;
- Техническая поддержка проекта, помощь в подборе аналогов, поставка прототипов;
- Поставка электронных компонентов под контролем ВП;
- Система менеджмента качества сертифицирована по Международному стандарту ISO 9001;
- При необходимости вся продукция военного и аэрокосмического назначения проходит испытания и сертификацию в лаборатории (по согласованию с заказчиком);
- Поставка специализированных компонентов военного и аэрокосмического уровня качества (Xilinx, Altera, Analog Devices, Intersil, Interpoint, Microsemi, Actel, Aeroflex, Peregrine, VPT, Syfer, Eurofarad, Texas Instruments, MS Kennedy, Miteq, Cobham, E2V, MA-COM, Hittite, Mini-Circuits, General Dynamics и др.);

Компания «Океан Электроники» является официальным дистрибьютором и эксклюзивным представителем в России одного из крупнейших производителей разъемов военного и аэрокосмического назначения «JONHON», а так же официальным дистрибьютором и эксклюзивным представителем в России производителя высокотехнологичных и надежных решений для передачи СВЧ сигналов «FORSTAR».



JONHON

«JONHON» (основан в 1970 г.)

Разъемы специального, военного и аэрокосмического назначения:

(Применяются в военной, авиационной, аэрокосмической, морской, железнодорожной, горно- и нефтедобывающей отраслях промышленности)

«FORSTAR» (основан в 1998 г.)

ВЧ соединители, коаксиальные кабели, кабельные сборки и микроволновые компоненты:

(Применяются в телекоммуникациях гражданского и специального назначения, в средствах связи, РЛС, а так же военной, авиационной и аэрокосмической отраслях промышленности).



Телефон: 8 (812) 309-75-97 (многоканальный)

Факс: 8 (812) 320-03-32

Электронная почта: ocean@oceanchips.ru

Web: <http://oceanchips.ru/>

Адрес: 198099, г. Санкт-Петербург, ул. Калинина, д. 2, корп. 4, лит. А