



# ETA-USA

## HIGH QUALITY SWITCHING POWER SUPPLIES

AC/DC MEDICAL GRADE SWITCHING  
DESKTOP ADAPTER  
POWER SUPPLY  
SINGLE OUTPUT / UNIVERSAL RANGE INPUT  
100 WATTS

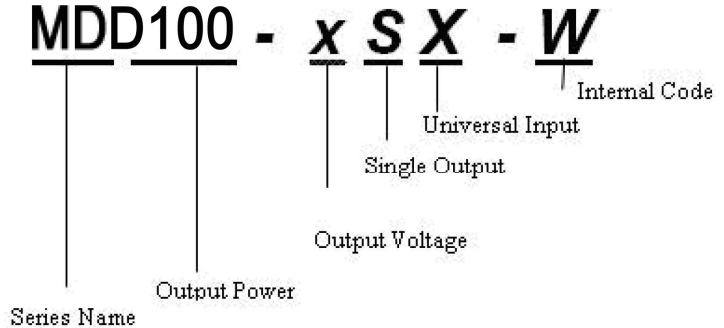
### MDD100-xSX-W Series



Dimension: L170×W64.8×H38.5mm



#### General Description



#### Features

1. High Reliability
2. 100% BURN-IN Tested
3. 100% Hi-Pot tested
4. Safety Approvals, EMC compliance
5. 2-year warranty
6. OVP ( Over Voltage Protection ), OPP ( Over Power Protection), SCP ( Short Circuit Protection)

| Input                |  |
|----------------------|--|
| Input Voltage Range: | 90-264VAC  |
| Frequency:           | 47-63Hz  |
| Input Current:       | 2A max.  |
| Efficiency :         | 5V>75%@ full load, 115VAC<br>12~48V>85% (meet CEC2008) |

| Output Characteristic    | Unit  | MDD100-12SX-W                        | MDD100-13.5SX-W | MDD100-15SX-W | MDD100-19SX-W | MDD100-20SX-W | MDD100-24SX-W |
|--------------------------|-------|--------------------------------------|-----------------|---------------|---------------|---------------|---------------|
|                          |       | Output Voltage                       | Vdc             | 12            | 13.5          | 15            | 19            |
| Output Current           | A     | 7.5                                  | 6.6             | 6.6           | 5.8           | 5.5           | 4.6           |
| Output Power             | W     | 90                                   | 90              | 100           | 110           | 110           | 110           |
| O/P Regulation           | %     | 5                                    | 5               | 5             | 3             | 3             | 3             |
| Line Regulation          | %     | <1%                                  |                 |               |               |               |               |
| Ripple & Noise (mVp-p) * | mVp-p | 120                                  | 135             | 150           | 190           | 200           | 240           |
| Hold-up time             | mS    | >10 ms typical at full load @ 115VAC |                 |               |               |               |               |

1. Peak-to-peak with 20MHz bandwidth with a tantalum 10uF in parallel with a 0.1uF ceramic capacitor.  
2. AC INLET : IEC 320-C14 (3PIN)

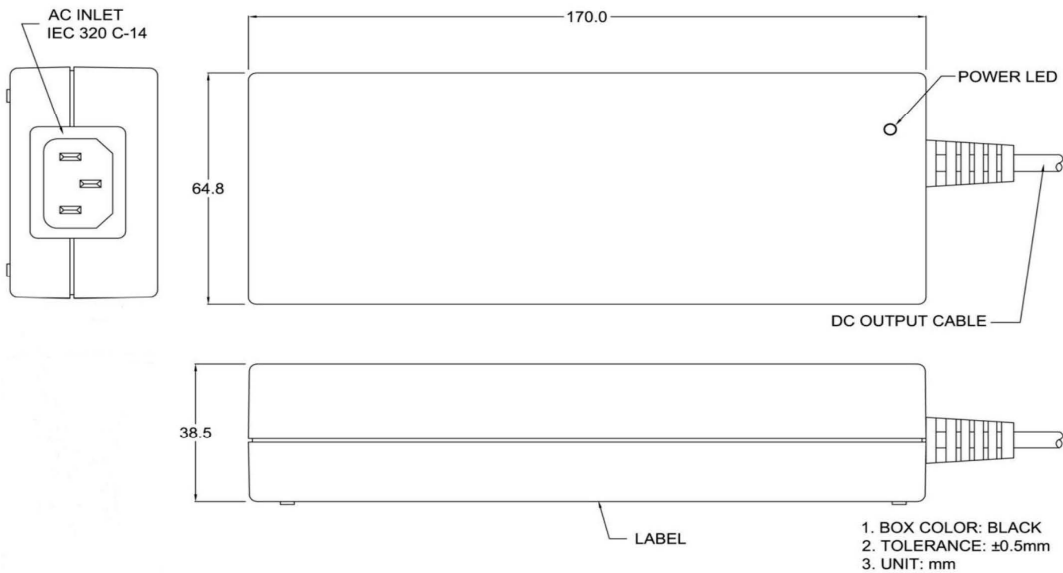




# ETA-USA

## HIGH QUALITY SWITCHING POWER SUPPLIES

| Environmental Specification |   |
|-----------------------------|---|
| Operating Temperature       | 0 to +40°C  |
| Storage Temperature         | -10 to +70°C  |
| MTBF demonstrated           | >100,000 hours at full load and 25 °C ambient temperature |
| Environmental Agencies      |   |
| Safety Standards            | UL 60601-1 TUV EN60601-1 CB IEC 60601-1                   |
| EMC Standards               | FCC Part 18 Class B, EN55011 Class B, EN 60601-1-2, CE    |
| Protection                  |   |
| Short circuit protection    | Auto restart  |
| Over Voltage Protection     | Latch   |
| Over power protection       | Auto restart  |
| Mechanical                  |   |
| Dimension [mm]:             | L170×W64.8×H38.5mm AC Input: IED 320-C14 inlet            |
| Dimensions                  |   |



ETA USA

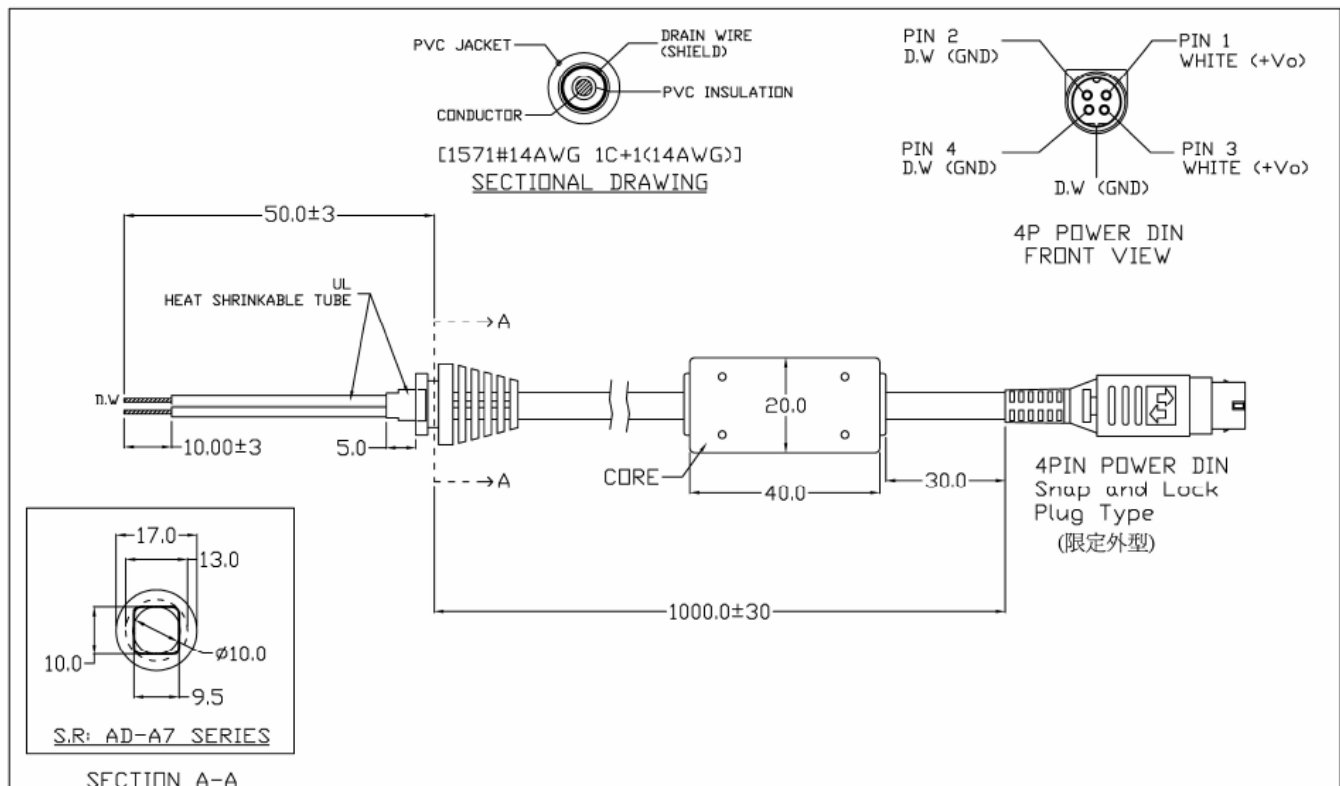
16170 Vineyard Blvd. Suite 180, Morgan Hill, CA 95037  
Phone: 1-800-ETA-POWR, (408) 778-2793 Fax: (408) 779-2753

Visit us at: [www.eta-usa.com](http://www.eta-usa.com)  
email at: [sales@eta-usa.com](mailto:sales@eta-usa.com)



# ETA-USA

## HIGH QUALITY SWITCHING POWER SUPPLIES



ETA USA

16170 Vineyard Blvd. Suite 180, Morgan Hill, CA 95037  
Phone: 1-800-ETA-POWR, (408) 778-2793 Fax: (408) 779-2753

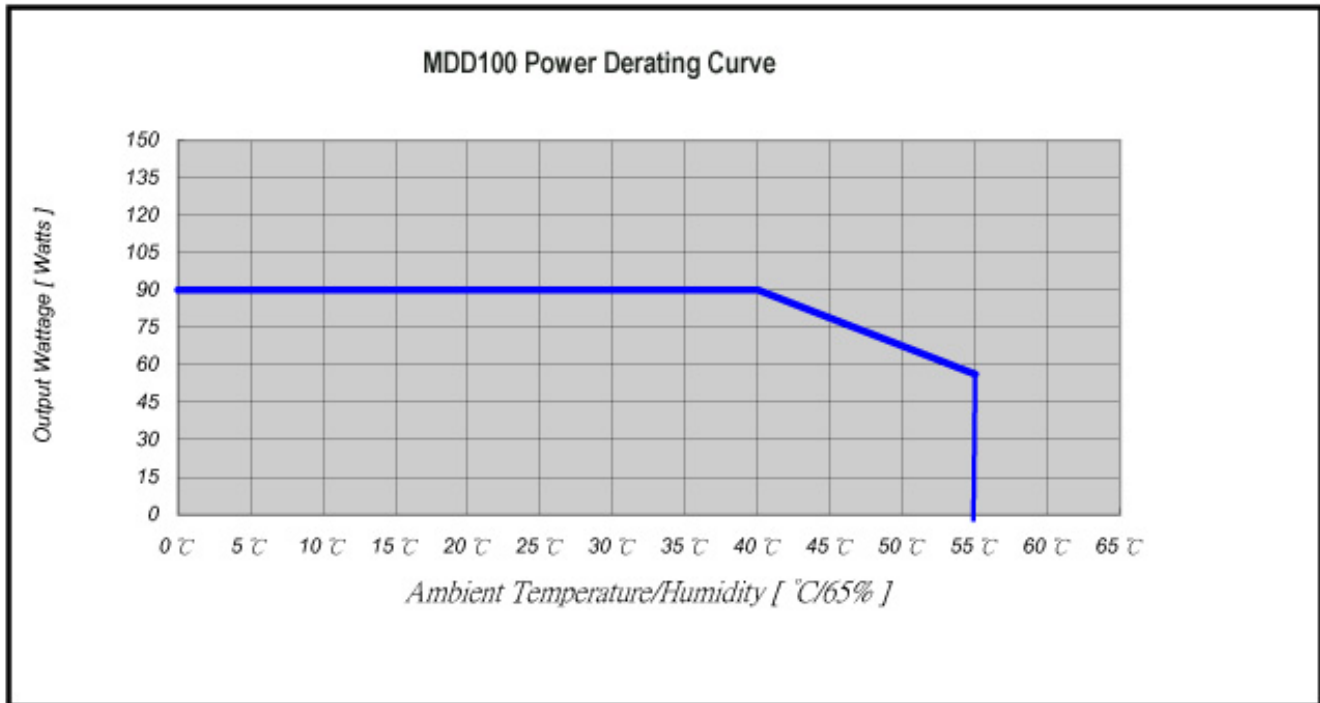
Visit us at: [www.eta-usa.com](http://www.eta-usa.com)  
email at: [sales@eta-usa.com](mailto:sales@eta-usa.com)



# ETA-USA

HIGH QUALITY SWITCHING POWER SUPPLIES

## Derating



Компания «Океан Электроники» предлагает заключение долгосрочных отношений при поставках импортных электронных компонентов на взаимовыгодных условиях!

Наши преимущества:

- Поставка оригинальных импортных электронных компонентов напрямую с производств Америки, Европы и Азии, а так же с крупнейших складов мира;
- Широкая линейка поставок активных и пассивных импортных электронных компонентов (более 30 млн. наименований);
- Поставка сложных, дефицитных, либо снятых с производства позиций;
- Оперативные сроки поставки под заказ (от 5 рабочих дней);
- Экспресс доставка в любую точку России;
- Помощь Конструкторского Отдела и консультации квалифицированных инженеров;
- Техническая поддержка проекта, помощь в подборе аналогов, поставка прототипов;
- Поставка электронных компонентов под контролем ВП;
- Система менеджмента качества сертифицирована по Международному стандарту ISO 9001;
- При необходимости вся продукция военного и аэрокосмического назначения проходит испытания и сертификацию в лаборатории (по согласованию с заказчиком);
- Поставка специализированных компонентов военного и аэрокосмического уровня качества (Xilinx, Altera, Analog Devices, Intersil, Interpoint, Microsemi, Actel, Aeroflex, Peregrine, VPT, Syfer, Eurofarad, Texas Instruments, MS Kennedy, Miteq, Cobham, E2V, MA-COM, Hittite, Mini-Circuits, General Dynamics и др.);

Компания «Океан Электроники» является официальным дистрибьютором и эксклюзивным представителем в России одного из крупнейших производителей разъемов военного и аэрокосмического назначения «**JONHON**», а так же официальным дистрибьютором и эксклюзивным представителем в России производителя высокотехнологичных и надежных решений для передачи СВЧ сигналов «**FORSTAR**».



## JONHON

«**JONHON**» (основан в 1970 г.)

Разъемы специального, военного и аэрокосмического назначения:

(Применяются в военной, авиационной, аэрокосмической, морской, железнодорожной, горно- и нефтедобывающей отраслях промышленности)

«**FORSTAR**» (основан в 1998 г.)

ВЧ соединители, коаксиальные кабели,  
кабельные сборки и микроволновые компоненты:

(Применяются в телекоммуникациях гражданского и специального назначения, в средствах связи, РЛС, а так же военной, авиационной и аэрокосмической отраслях промышленности).



Телефон: 8 (812) 309-75-97 (многоканальный)

Факс: 8 (812) 320-03-32

Электронная почта: [ocean@oceanchips.ru](mailto:ocean@oceanchips.ru)

Web: <http://oceanchips.ru/>

Адрес: 198099, г. Санкт-Петербург, ул. Калинина, д. 2, корп. 4, лит. А