



ETA-USA

HIGH QUALITY SWITCHING POWER SUPPLIES

AC/DC MEDICAL GRADE SWITCHING
DESKTOP ADAPTER
POWER SUPPLY
SINGLE OUTPUT / UNIVERSAL RANGE INPUT
100 WATTS

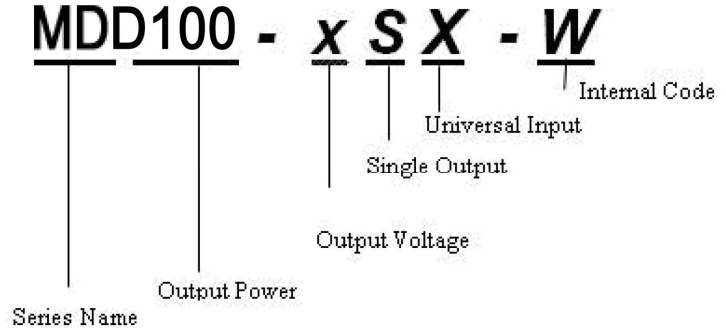
MDD100-xSX-W Series



Dimension: L170×W64.8×H38.5mm



General Description



Features

1. High Reliability
2. 100% BURN-IN Tested
3. 100% Hi-Pot tested
4. Safety Approvals, EMC compliance
5. 2-year warranty
6. OVP (Over Voltage Protection), OPP (Over Power Protection), SCP (Short Circuit Protection)

Input	
Input Voltage Range:	90-264VAC
Frequency:	47-63Hz
Input Current:	2A max.
Efficiency :	5V>75%@ full load, 115VAC 12~48V>85% (meet CEC2008)

Output Characteristic	Unit	MDD100-12SX-W	MDD100-13.5SX-W	MDD100-15SX-W	MDD100-19SX-W	MDD100-20SX-W	MDD100-24SX-W
		Output Voltage	Vdc	12	13.5	15	19
Output Current	A	7.5	6.6	6.6	5.8	5.5	4.6
Output Power	W	90	90	100	110	110	110
O/P Regulation	%	5	5	5	3	3	3
Line Regulation	%	<1%					
Ripple & Noise (mVp-p) *	mVp-p	120	135	150	190	200	240
Hold-up time	mS	>10 ms typical at full load @ 115VAC					

1. Peak-to-peak with 20MHz bandwidth with a tantalum 10uF in parallel with a 0.1uF ceramic capacitor.
2. AC INLET : IEC 320-C14 (3PIN)



ETA USA
16170 Vineyard Blvd. Suite 180, Morgan Hill, CA 95037
Phone: 1-800-ETA-POWR, (408) 778-2793 Fax: (408) 779-2753

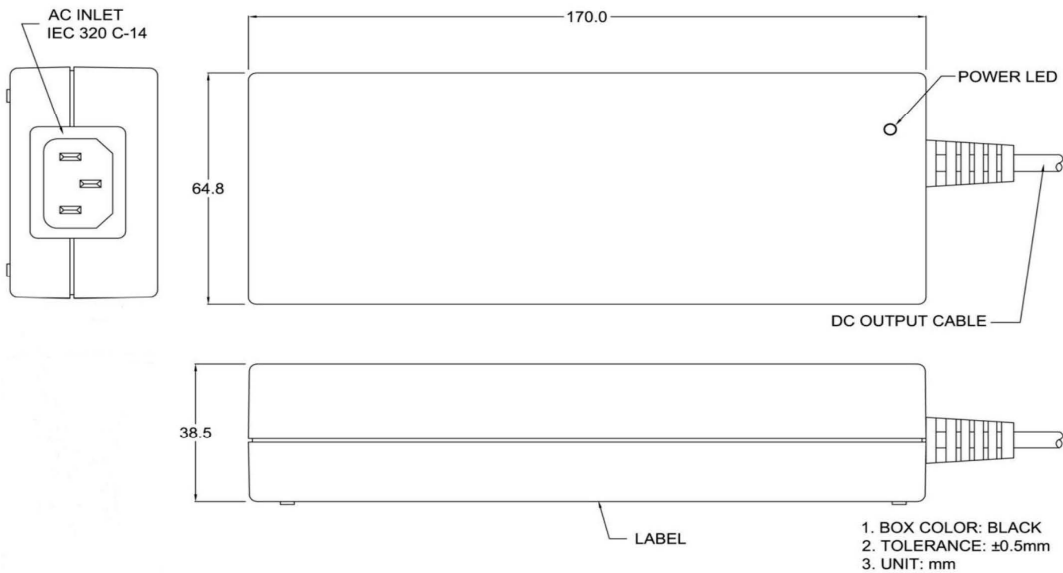
Visit us at: www.eta-usa.com
email at: sales@eta-usa.com



ETA-USA

HIGH QUALITY SWITCHING POWER SUPPLIES

Environmental Specification	
Operating Temperature	0 to +40°C
Storage Temperature	-10 to +70°C
MTBF demonstrated	>100,000 hours at full load and 25 °C ambient temperature
Environmental Agencies	
Safety Standards	UL 60601-1 TUV EN60601-1 CB IEC 60601-1
EMC Standards	FCC Part 18 Class B, EN55011 Class B, EN 60601-1-2, CE
Protection	
Short circuit protection	Auto restart
Over Voltage Protection	Latch
Over power protection	Auto restart
Mechanical	
Dimension [mm]:	L170×W64.8×H38.5mm AC Input: IED 320-C14 inlet
Dimensions	



ETA USA

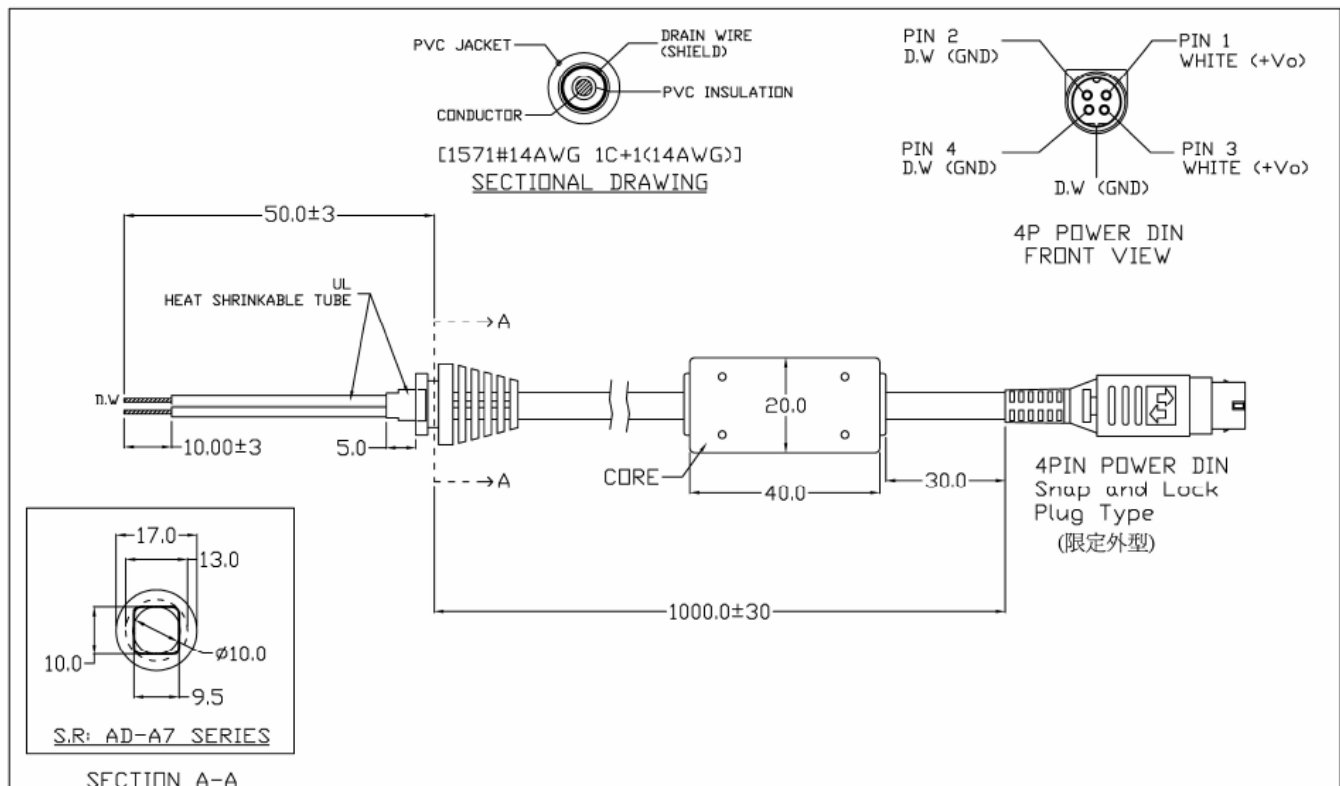
16170 Vineyard Blvd. Suite 180, Morgan Hill, CA 95037
Phone: 1-800-ETA-POWR, (408) 778-2793 Fax: (408) 779-2753

Visit us at: www.eta-usa.com
email at: sales@eta-usa.com



ETA-USA

HIGH QUALITY SWITCHING POWER SUPPLIES

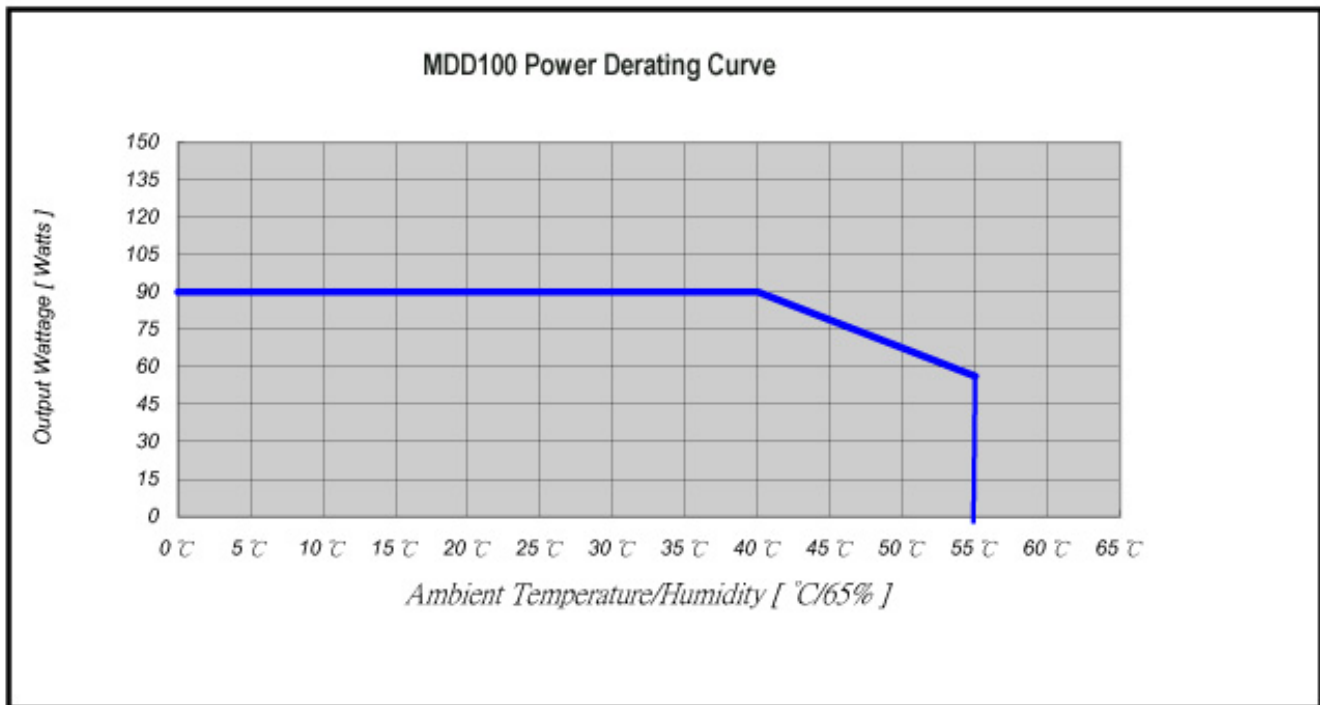




ETA-USA

HIGH QUALITY SWITCHING POWER SUPPLIES

Derating



Компания «Океан Электроники» предлагает заключение долгосрочных отношений при поставках импортных электронных компонентов на взаимовыгодных условиях!

Наши преимущества:

- Поставка оригинальных импортных электронных компонентов напрямую с производств Америки, Европы и Азии, а так же с крупнейших складов мира;
- Широкая линейка поставок активных и пассивных импортных электронных компонентов (более 30 млн. наименований);
- Поставка сложных, дефицитных, либо снятых с производства позиций;
- Оперативные сроки поставки под заказ (от 5 рабочих дней);
- Экспресс доставка в любую точку России;
- Помощь Конструкторского Отдела и консультации квалифицированных инженеров;
- Техническая поддержка проекта, помощь в подборе аналогов, поставка прототипов;
- Поставка электронных компонентов под контролем ВП;
- Система менеджмента качества сертифицирована по Международному стандарту ISO 9001;
- При необходимости вся продукция военного и аэрокосмического назначения проходит испытания и сертификацию в лаборатории (по согласованию с заказчиком);
- Поставка специализированных компонентов военного и аэрокосмического уровня качества (Xilinx, Altera, Analog Devices, Intersil, Interpoint, Microsemi, Actel, Aeroflex, Peregrine, VPT, Syfer, Eurofarad, Texas Instruments, MS Kennedy, Miteq, Cobham, E2V, MA-COM, Hittite, Mini-Circuits, General Dynamics и др.);

Компания «Океан Электроники» является официальным дистрибьютором и эксклюзивным представителем в России одного из крупнейших производителей разъемов военного и аэрокосмического назначения «JONHON», а так же официальным дистрибьютором и эксклюзивным представителем в России производителя высокотехнологичных и надежных решений для передачи СВЧ сигналов «FORSTAR».



JONHON

«JONHON» (основан в 1970 г.)

Разъемы специального, военного и аэрокосмического назначения:

(Применяются в военной, авиационной, аэрокосмической, морской, железнодорожной, горно- и нефтедобывающей отраслях промышленности)

«FORSTAR» (основан в 1998 г.)

ВЧ соединители, коаксиальные кабели, кабельные сборки и микроволновые компоненты:

(Применяются в телекоммуникациях гражданского и специального назначения, в средствах связи, РЛС, а так же военной, авиационной и аэрокосмической отраслях промышленности).



Телефон: 8 (812) 309-75-97 (многоканальный)

Факс: 8 (812) 320-03-32

Электронная почта: ocean@oceanchips.ru

Web: <http://oceanchips.ru/>

Адрес: 198099, г. Санкт-Петербург, ул. Калинина, д. 2, корп. 4, лит. А