

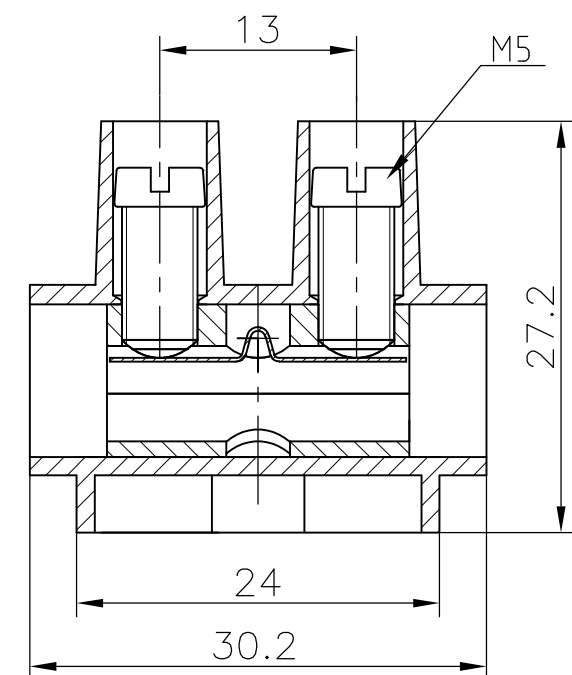
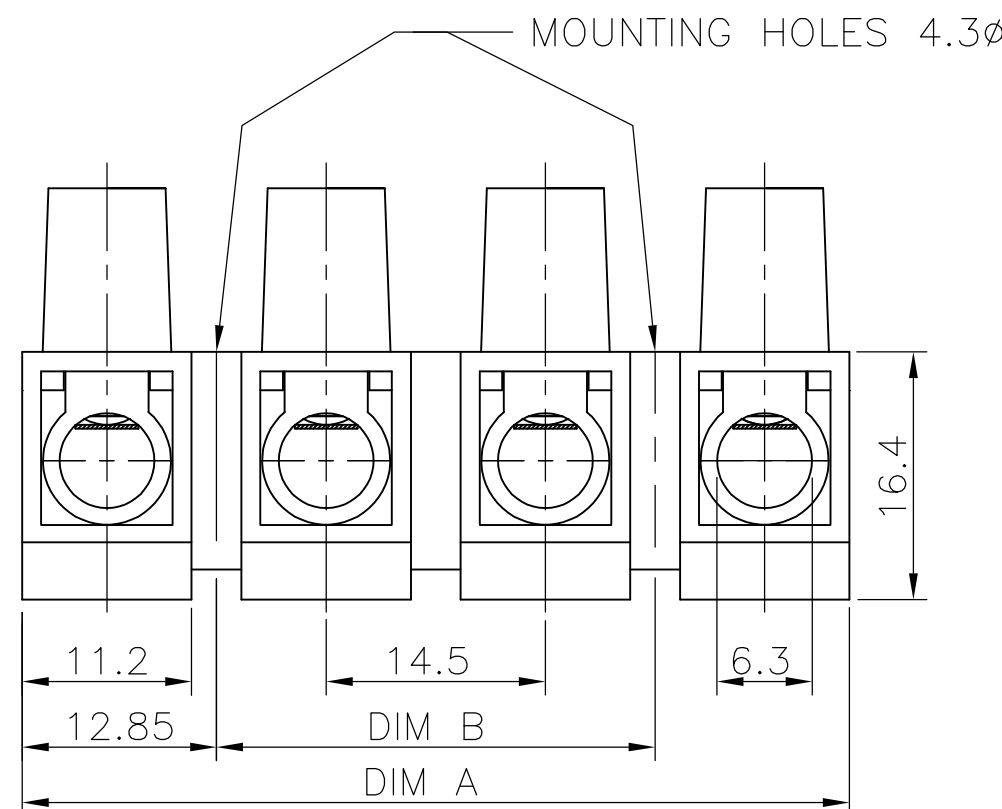
THIS DRAWING IS UNPUBLISHED. RELEASED FOR PUBLICATION
 © COPYRIGHT - By - ALL RIGHTS RESERVED.

| LOC | DIST | REVISIONS | | | |
|-----|------|-------------|---------------------------|---------|--------|
| P | LTR | DESCRIPTION | DATE | DWN | APVD |
| FT | 0 | A | REVISED PER ECO-11-007502 | 20APR11 | HMR CR |

MATERIAL:
 HOUSING: POLYIMIDE 6 UL94V-2.
 COLOR: NATURAL (OFF WHITE).
 TUBULAR CONTACT: BRASS, TIN PLATED.
 SCREW: SEE TABLE
 WIRE PROTECTOR: STAINLESS STEEL

ELECTRICAL:
 CURRENT RATING: 65A, 600V.
 WIRE RANGE: 6-14 UL AND 6-22 AWG FOR (CSA)

CONTINUOUS WORKING TEMP.: 100°C MAX.



| PRELIMIANRY | | | | | |
|-------------|-----------------------------|-------|-------|-------------------|----------------|
| | NICKEL PLATED BRASS | 14.5 | 40.2 | TSB200003KDS | 2-1776315-3 |
| | NICKEL PLATED BRASS | - | 25.7 | TSB200002KDS | 2-1776315-2 |
| | TRIVALENT ZINC PLATED STEEL | 145 | 170.7 | TSB200012KDS | 1-1776315-2 |
| | TRIVALENT ZINC PLATED STEEL | 130.5 | 156.2 | TSB200011KDS | 1-1776315-1 |
| | TRIVALENT ZINC PLATED STEEL | 116 | 141.7 | TSB200010KDS | 1-1776315-0 |
| | TRIVALENT ZINC PLATED STEEL | 101.5 | 127.2 | TSB200009KDS | 1776315-9 |
| | TRIVALENT ZINC PLATED STEEL | 87 | 112.7 | TSB200008KDS | 1776315-8 |
| | TRIVALENT ZINC PLATED STEEL | 72.5 | 98.2 | TSB200007KDS | 1776315-7 |
| | TRIVALENT ZINC PLATED STEEL | 58 | 83.7 | TSB200006KDS | 1776315-6 |
| | TRIVALENT ZINC PLATED STEEL | 43.5 | 69.2 | TSB200005KDS | 1776315-5 |
| | TRIVALENT ZINC PLATED STEEL | 29 | 54.7 | TSB200004KDS | 1776315-4 |
| | TRIVALENT ZINC PLATED STEEL | 14.5 | 40.2 | TSB200003KDS | 1776315-3 |
| | TRIVALENT ZINC PLATED STEEL | - | 25.7 | TSB200002KDS | 1776315-2 |
| | TRIVALENT ZINC PLATED STEEL | - | 11.2 | TSB200001KDS | 1776315-1 |
| | SCREW MATERIAL | DIM B | DIM A | T & B PART NUMBER | TE PART NUMBER |

| | | | | | | |
|-----------------------------------------------------------------------------------------------------------|--|------------------------|---------------------------------------------------------|-----------|------------|---------------|
| THIS DRAWING IS A CONTROLLED DOCUMENT. | | DWN S SCHLEGEL 3/21/05 | TE Connectivity | | | |
| DIMENSIONS: mm | | CHK C RICHARD 3/21/05 | | | | |
| TOLERANCES UNLESS OTHERWISE SPECIFIED: | | APVD C RICHARD 3/21/05 | NAME | | | |
| 0 PLC $\pm -$ 1 PLC ± 0.3 2 PLC ± 0.25 3 PLC $\pm -$ 4 PLC $\pm -$ ANGLES $\pm 2'$ | | PRODUCT SPEC | 14.5MM PITCH WIRE PROTECTOR 65A HIGH VOLTAGE VERSION | | | |
| MATERIAL | | APPLICATION SPEC | SIZE | CAGE CODE | DRAWING NO | RESTRICTED TO |
| FINISH | | WEIGHT | A3 | 00779 | C-1776315 | - |
| CUSTOMER DRAWING | | | SCALE | SHEET | REV | |
| | | | NTS | 1 OF 1 | A | |

Компания «Океан Электроники» предлагает заключение долгосрочных отношений при поставках импортных электронных компонентов на взаимовыгодных условиях!

Наши преимущества:

- Поставка оригинальных импортных электронных компонентов напрямую с производств Америки, Европы и Азии, а так же с крупнейших складов мира;
- Широкая линейка поставок активных и пассивных импортных электронных компонентов (более 30 млн. наименований);
- Поставка сложных, дефицитных, либо снятых с производства позиций;
- Оперативные сроки поставки под заказ (от 5 рабочих дней);
- Экспресс доставка в любую точку России;
- Помощь Конструкторского Отдела и консультации квалифицированных инженеров;
- Техническая поддержка проекта, помощь в подборе аналогов, поставка прототипов;
- Поставка электронных компонентов под контролем ВП;
- Система менеджмента качества сертифицирована по Международному стандарту ISO 9001;
- При необходимости вся продукция военного и аэрокосмического назначения проходит испытания и сертификацию в лаборатории (по согласованию с заказчиком);
- Поставка специализированных компонентов военного и аэрокосмического уровня качества (Xilinx, Altera, Analog Devices, Intersil, Interpoint, Microsemi, Actel, Aeroflex, Peregrine, VPT, Syfer, Eurofarad, Texas Instruments, MS Kennedy, Miteq, Cobham, E2V, MA-COM, Hittite, Mini-Circuits, General Dynamics и др.);

Компания «Океан Электроники» является официальным дистрибьютором и эксклюзивным представителем в России одного из крупнейших производителей разъемов военного и аэрокосмического назначения «JONHON», а так же официальным дистрибьютором и эксклюзивным представителем в России производителя высокотехнологичных и надежных решений для передачи СВЧ сигналов «FORSTAR».



JONHON

«JONHON» (основан в 1970 г.)

Разъемы специального, военного и аэрокосмического назначения:

(Применяются в военной, авиационной, аэрокосмической, морской, железнодорожной, горно- и нефтедобывающей отраслях промышленности)

«FORSTAR» (основан в 1998 г.)

ВЧ соединители, коаксиальные кабели, кабельные сборки и микроволновые компоненты:

(Применяются в телекоммуникациях гражданского и специального назначения, в средствах связи, РЛС, а так же военной, авиационной и аэрокосмической отраслях промышленности).



Телефон: 8 (812) 309-75-97 (многоканальный)

Факс: 8 (812) 320-03-32

Электронная почта: ocean@oceanchips.ru

Web: <http://oceanchips.ru/>

Адрес: 198099, г. Санкт-Петербург, ул. Калинина, д. 2, корп. 4, лит. А