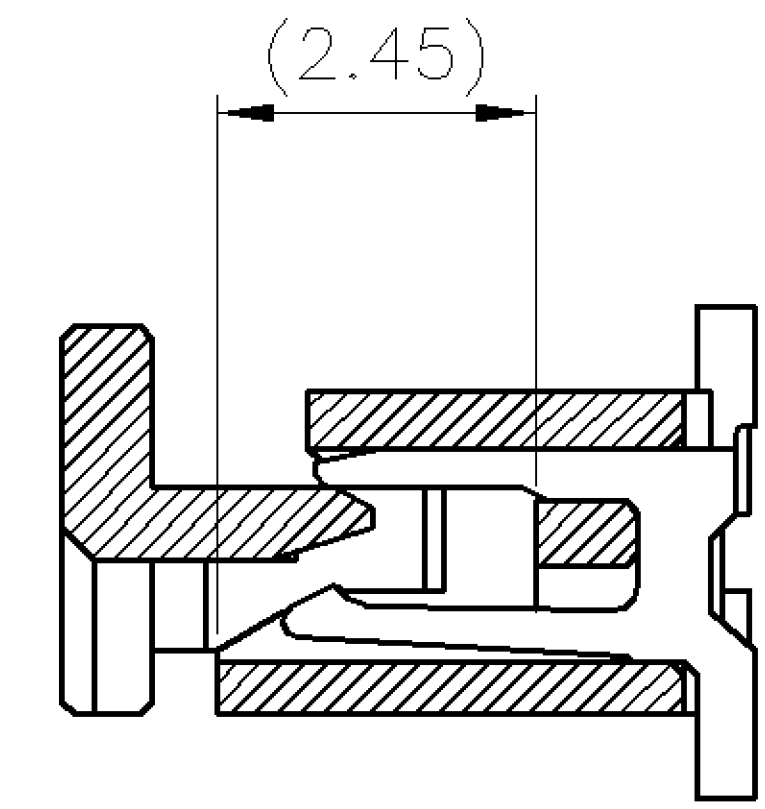
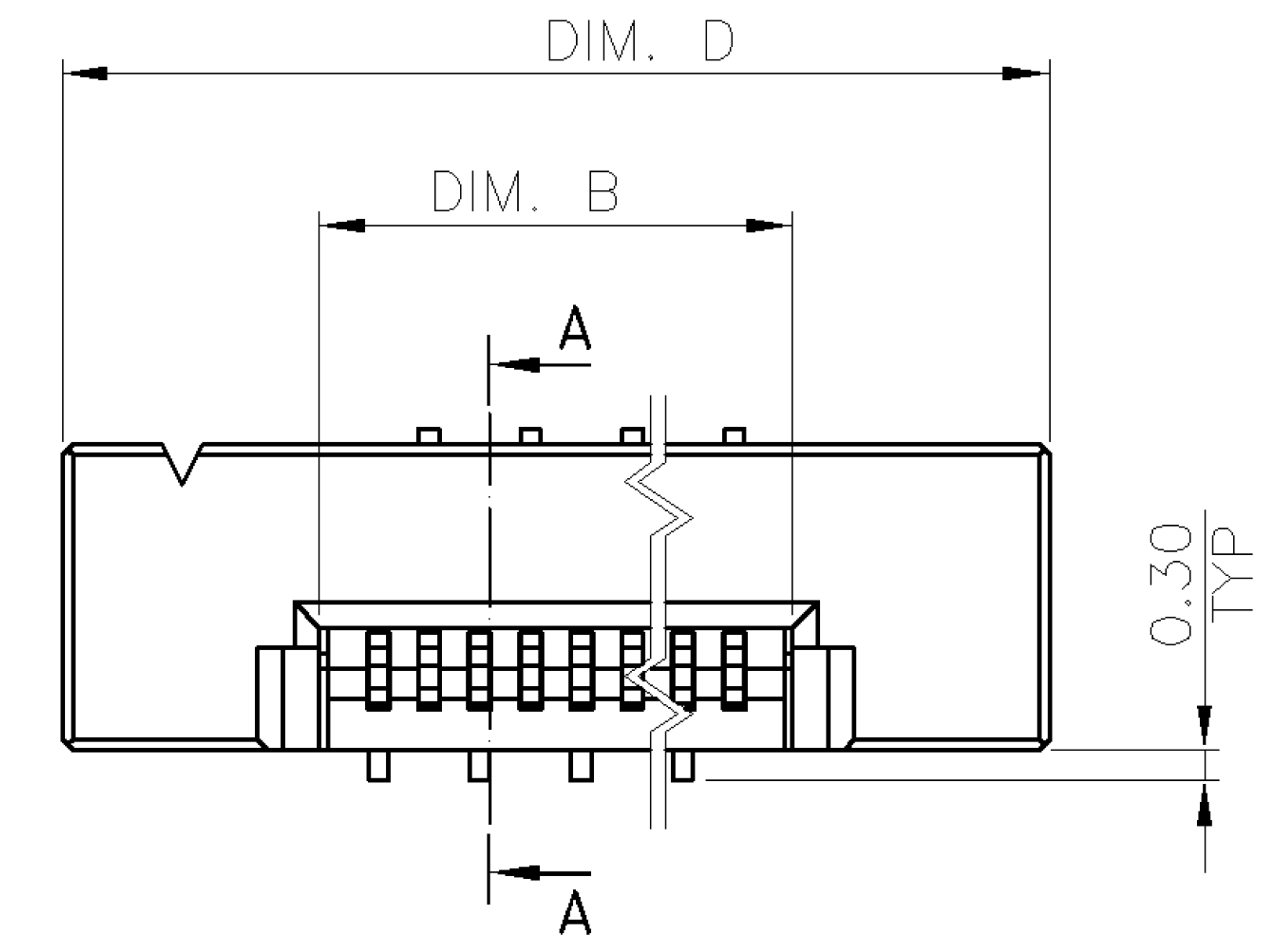


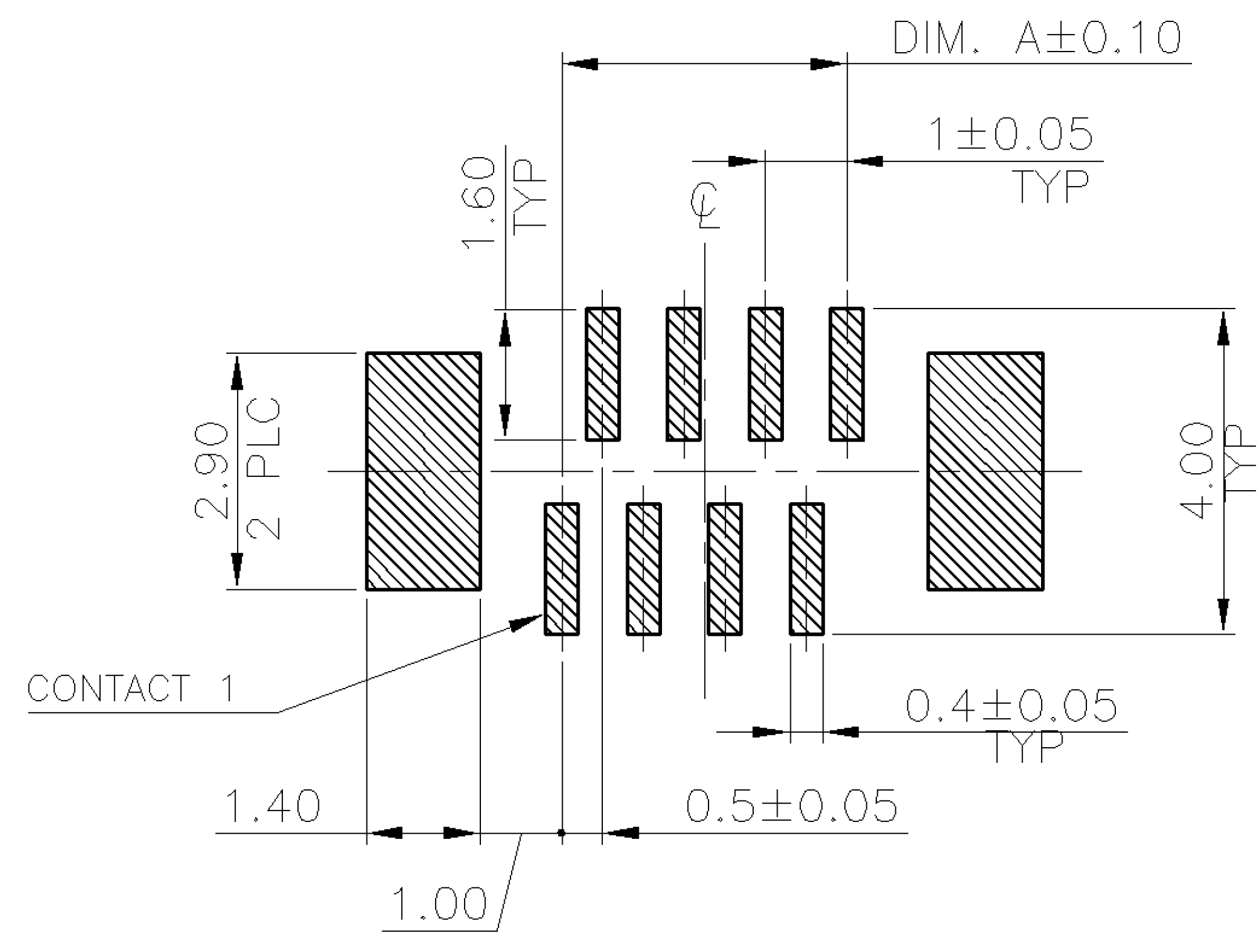
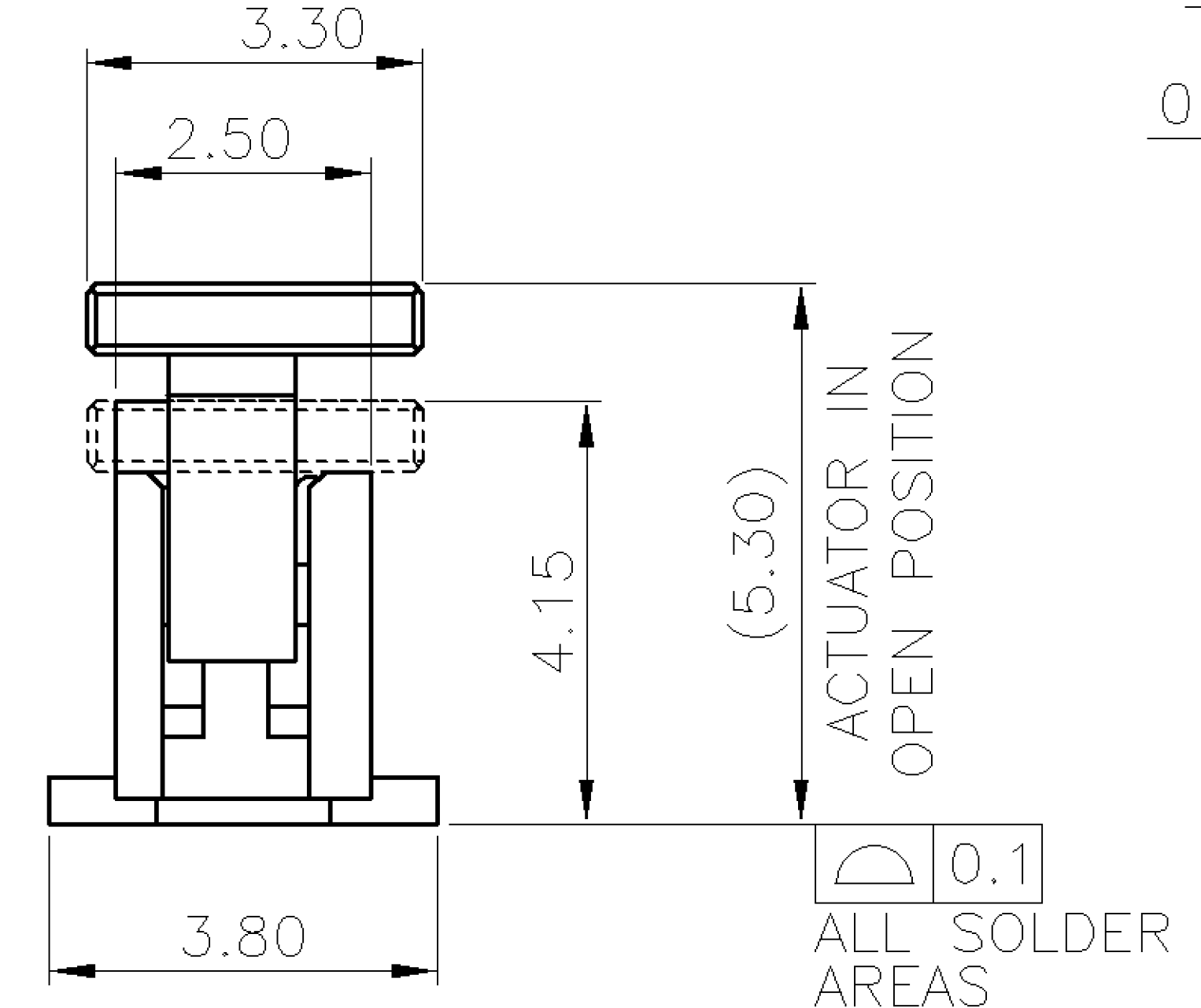
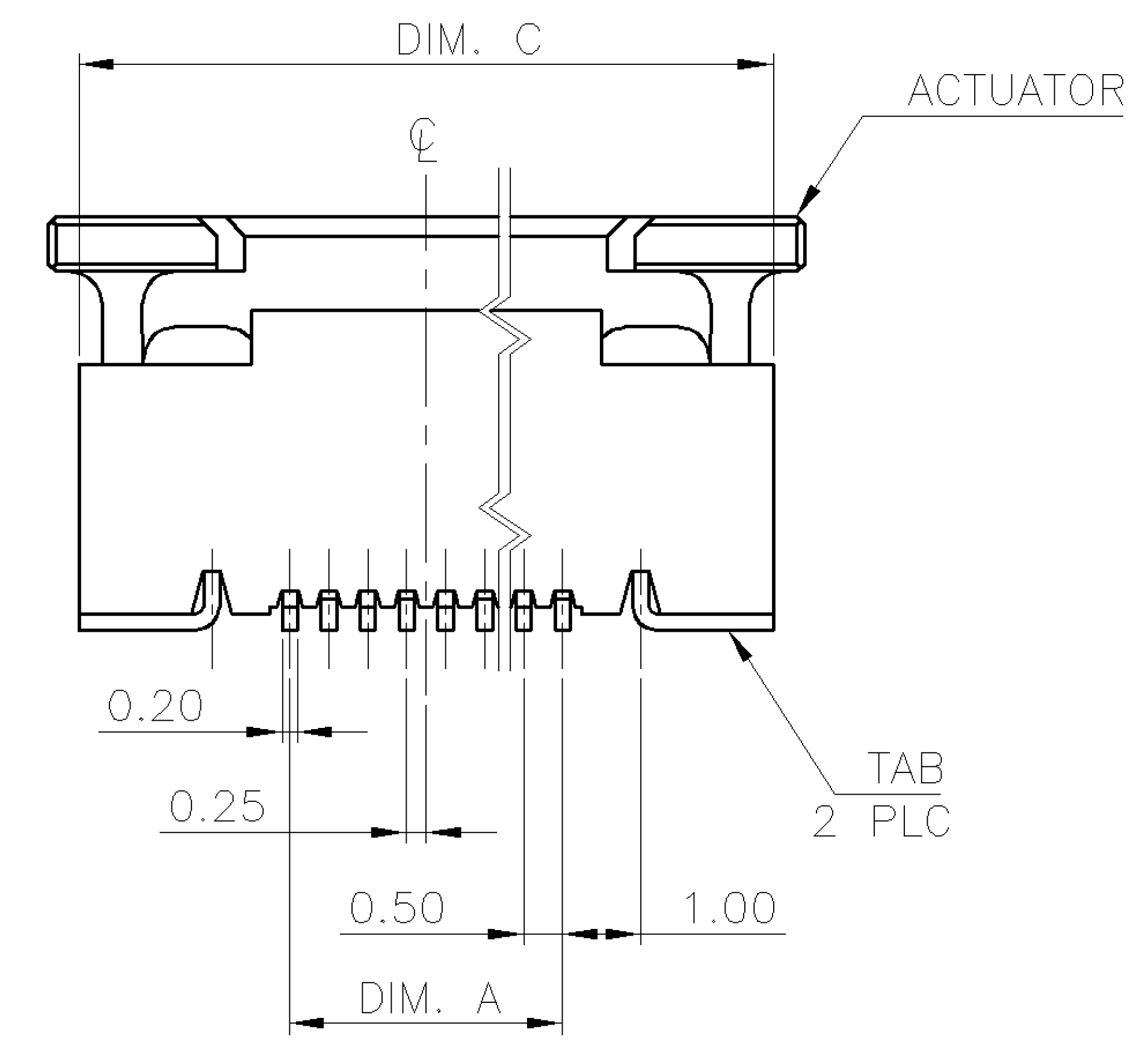
NUMBER  
C-1734742

3RD ANGLE PROJECTION

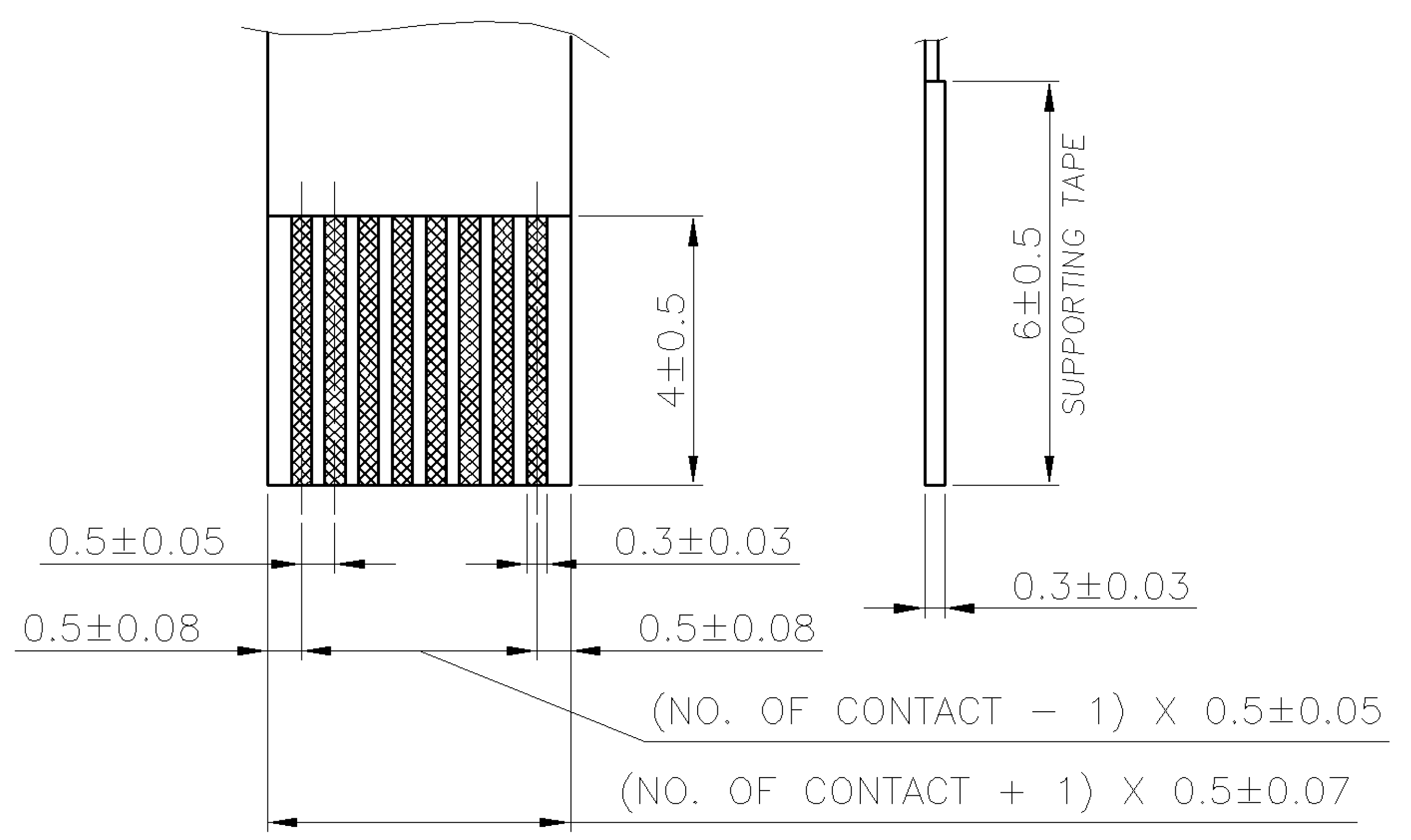
METRIC



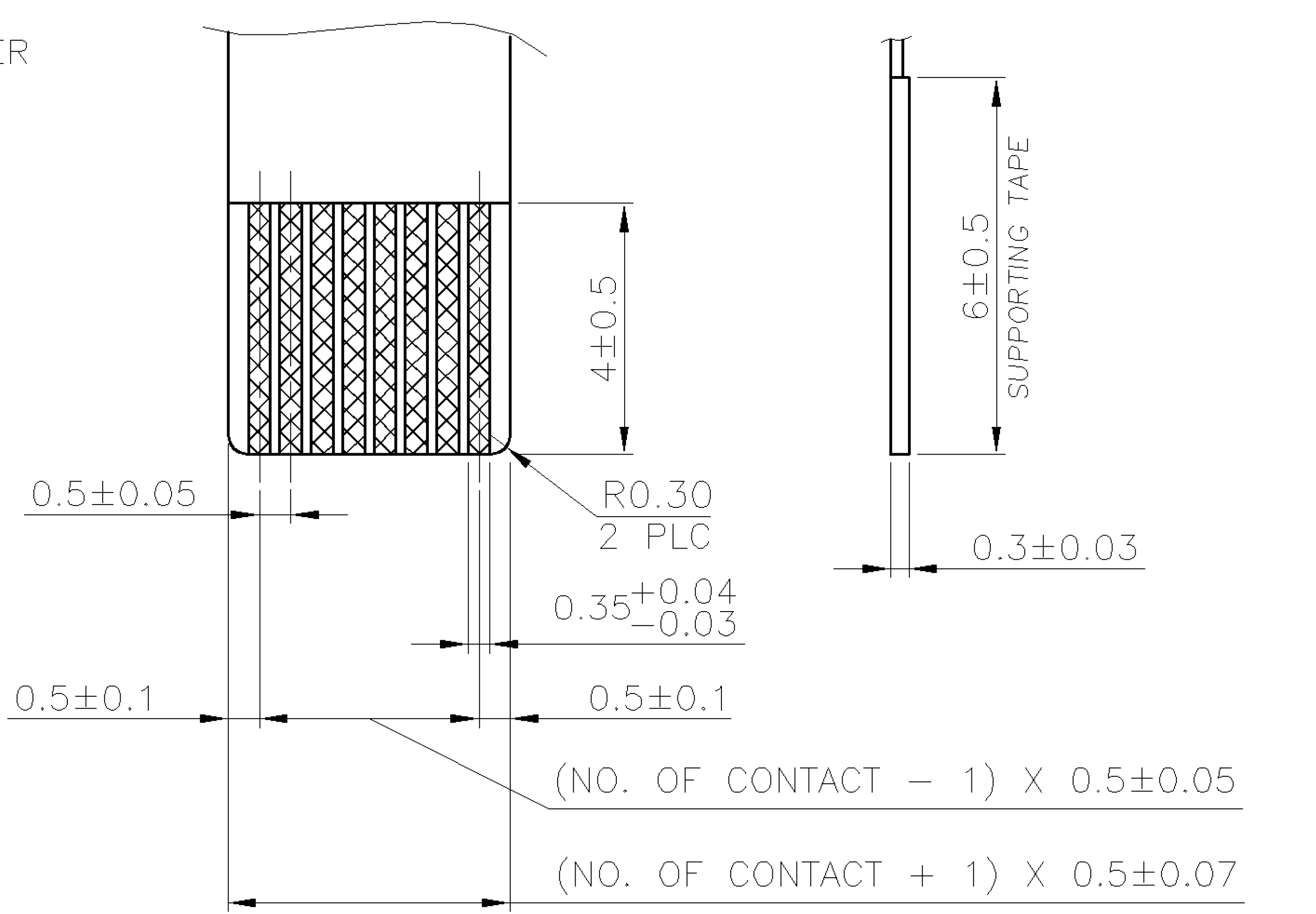
SECTION A-A



RECOMMENDED PCB LAYOUT (TYPE A)  
(TOLERANCE: ±0.05)



RECOMMENDED FFC LAYOUT



RECOMMENDED FPC LAYOUT

| WEIGHT | D     | C     | B     | A     | NO. OF CONTACTS | PART NUMBER |
|--------|-------|-------|-------|-------|-----------------|-------------|
| 0.34g  | 17.70 | 16.90 | 12.65 | 11.50 | 24              | 6-1734742-0 |
| 0.52g  | 25.70 | 24.90 | 20.65 | 19.50 | 40              | 4-1734742-0 |
| 0.51g  | 25.20 | 24.40 | 20.15 | 19.00 | 39              | 3-1734742-9 |
| 0.50g  | 24.70 | 23.90 | 19.65 | 18.50 | 38              | 3-1734742-8 |
| 0.49g  | 24.20 | 23.40 | 19.15 | 18.00 | 37              | 3-1734742-7 |
| 0.48g  | 23.70 | 22.90 | 18.65 | 17.50 | 36              | 3-1734742-6 |
| 0.46g  | 23.20 | 22.40 | 18.15 | 17.00 | 35              | 3-1734742-5 |
| 0.45g  | 22.70 | 21.90 | 17.65 | 16.50 | 34              | 3-1734742-4 |
| 0.44g  | 22.20 | 21.40 | 17.15 | 16.00 | 33              | 3-1734742-3 |
| 0.43g  | 21.70 | 20.90 | 16.65 | 15.50 | 32              | 3-1734742-2 |
| 0.42g  | 21.20 | 20.40 | 16.15 | 15.00 | 31              | 3-1734742-1 |
| 0.41g  | 20.70 | 19.90 | 15.65 | 14.50 | 30              | 3-1734742-0 |
| 0.40g  | 20.20 | 19.40 | 15.15 | 14.00 | 29              | 2-1734742-9 |
| 0.39g  | 19.70 | 18.90 | 14.65 | 13.50 | 28              | 2-1734742-8 |
| 0.38g  | 19.20 | 18.40 | 14.15 | 13.00 | 27              | 2-1734742-7 |
| 0.37g  | 18.70 | 17.90 | 13.65 | 12.50 | 26              | 2-1734742-6 |
| 0.36g  | 18.20 | 17.40 | 13.15 | 12.00 | 25              | 2-1734742-5 |
| 0.34g  | 17.70 | 16.90 | 12.65 | 11.50 | 24              | 2-1734742-4 |
| 0.33g  | 17.20 | 16.40 | 12.15 | 11.00 | 23              | 2-1734742-3 |
| 0.32g  | 16.70 | 15.90 | 11.65 | 10.50 | 22              | 2-1734742-2 |
| 0.31g  | 16.20 | 15.40 | 11.15 | 10.00 | 21              | 2-1734742-1 |
| 0.30g  | 15.70 | 14.90 | 10.65 | 9.50  | 20              | 2-1734742-0 |
| 0.29g  | 15.20 | 14.40 | 10.15 | 9.00  | 19              | 1-1734742-9 |
| 0.28g  | 14.70 | 13.90 | 9.65  | 8.50  | 18              | 1-1734742-8 |
| 0.27g  | 14.20 | 13.40 | 9.15  | 8.00  | 17              | 1-1734742-7 |
| 0.26g  | 13.70 | 12.90 | 8.65  | 7.50  | 16              | 1-1734742-6 |
| 0.25g  | 13.20 | 12.40 | 8.15  | 7.00  | 15              | 1-1734742-5 |
| 0.24g  | 12.70 | 11.90 | 7.65  | 6.50  | 14              | 1-1734742-4 |
| 0.22g  | 12.20 | 11.40 | 7.15  | 6.00  | 13              | 1-1734742-3 |
| 0.21g  | 11.70 | 10.90 | 6.65  | 5.50  | 12              | 1-1734742-2 |
| 0.20g  | 11.20 | 10.40 | 6.15  | 5.00  | 11              | 1-1734742-1 |
| 0.19g  | 10.70 | 9.90  | 5.65  | 4.50  | 10              | 1-1734742-0 |
| 0.18g  | 10.20 | 9.40  | 5.15  | 4.00  | 9               | 1734742-9   |
| 0.17g  | 9.70  | 8.90  | 4.65  | 3.50  | 8               | 1734742-8   |
| 0.16g  | 9.20  | 8.40  | 4.15  | 3.00  | 7               | 1734742-7   |
| 0.15g  | 8.70  | 7.90  | 3.65  | 2.50  | 6               | 1734742-6   |

NOTE:

- MATERIAL:  
HOUSING: THERMOPLASTIC WITH 33% GF, UL 94V-0, BLACK COLOR.  
ACTUATOR: THERMOPLASTIC, UL 94V-0, BROWN COLOR.  
CONTACTS: PHOSPHOR BRONZE.  
TABS: BRASS.
- FINISH:  
CONTACTS: GOLD FLASH OVER 50µ" MIN. NICKEL ON ENTIRE CONTACT.  
CONTACTS: 30µ" MIN. GOLD ON CONTACT AREA, WITH GOLD FLASH OVER 50µ" MIN. NICKEL ON ENTIRE CONTACT.  
TABS: 120µ" MIN. MATTE-TIN OVER 50µ" MIN. NICKEL.
- REFLOW SOLDER CAPABLE TO 260°C AS PER TE CONNECTIVITY SPEC. 109-201, CONDITION B.
- NO TYCO LOGO AND DATE CODE ON THE PRODUCT.

|     |                 |     |         |      |
|-----|-----------------|-----|---------|------|
| P   | REVISION RECORD | ECO | REVISOR | DATE |
| LTR | ECO             | ECO | ECO     | ECO  |

|   |  |  |
|---|--|--|
| TOLERANCES UNLESS OTHERWISE SPECIFIED:<br>0 PLC ±-<br>1 PLC ±0.2<br>2 PLC ±0.1<br>3 PLC ±0.05<br>ANGLES ±3' | DWN<br>A. WU<br>01-DEC-2005            | TE Connectivity<br>NAME<br>FPC/FFC CONN., 0.5 MM PITCH, ZIF, VERTICAL, SMT, TYPE A |
| MATERIAL<br>SEE NOTE  | CHK<br>S. HOU<br>01-DEC-2005           |  |
| FINISH<br>SEE NOTE  | APVD<br>W.J. KE<br>01-DEC-2005         | PRODUCT SPEC<br>108-57324  |
|   | QUALIFICATION TEST REPORT<br>501-57364 | LOC DW<br>SIZE A <sub>3</sub><br>DRAWING NO<br>C-1734742<br>REV<br>P               |
|   | WEIGHT<br>-                            | SCALE<br>--<br>SHEET<br>1 OF 2   |

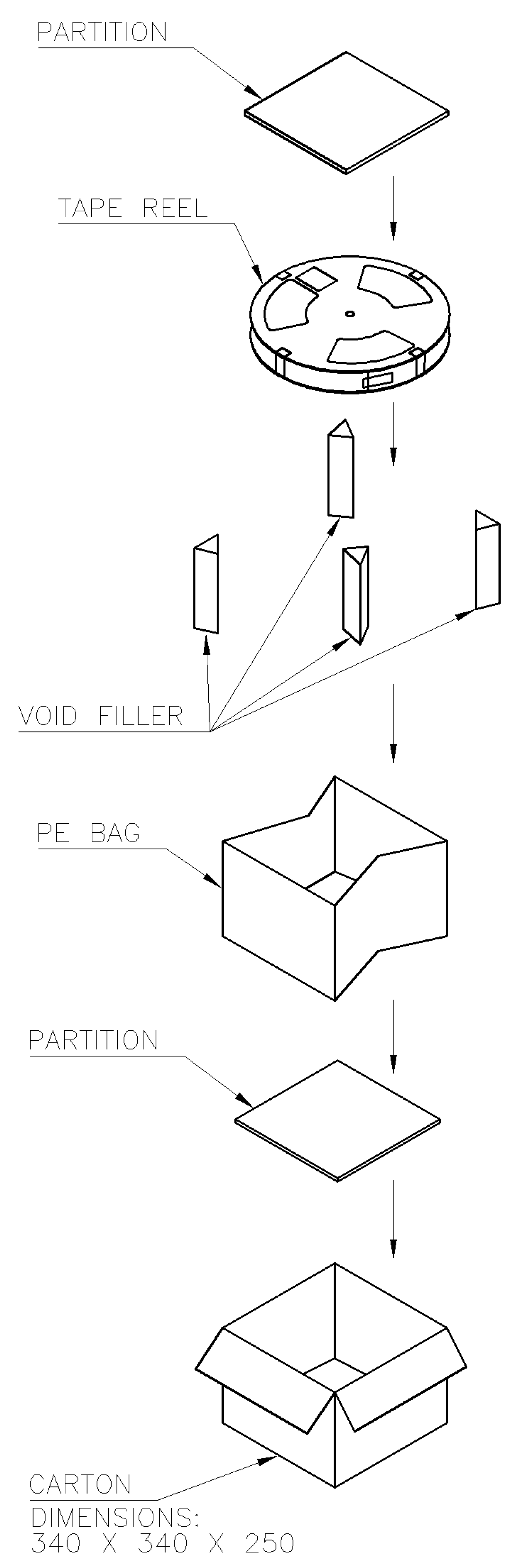
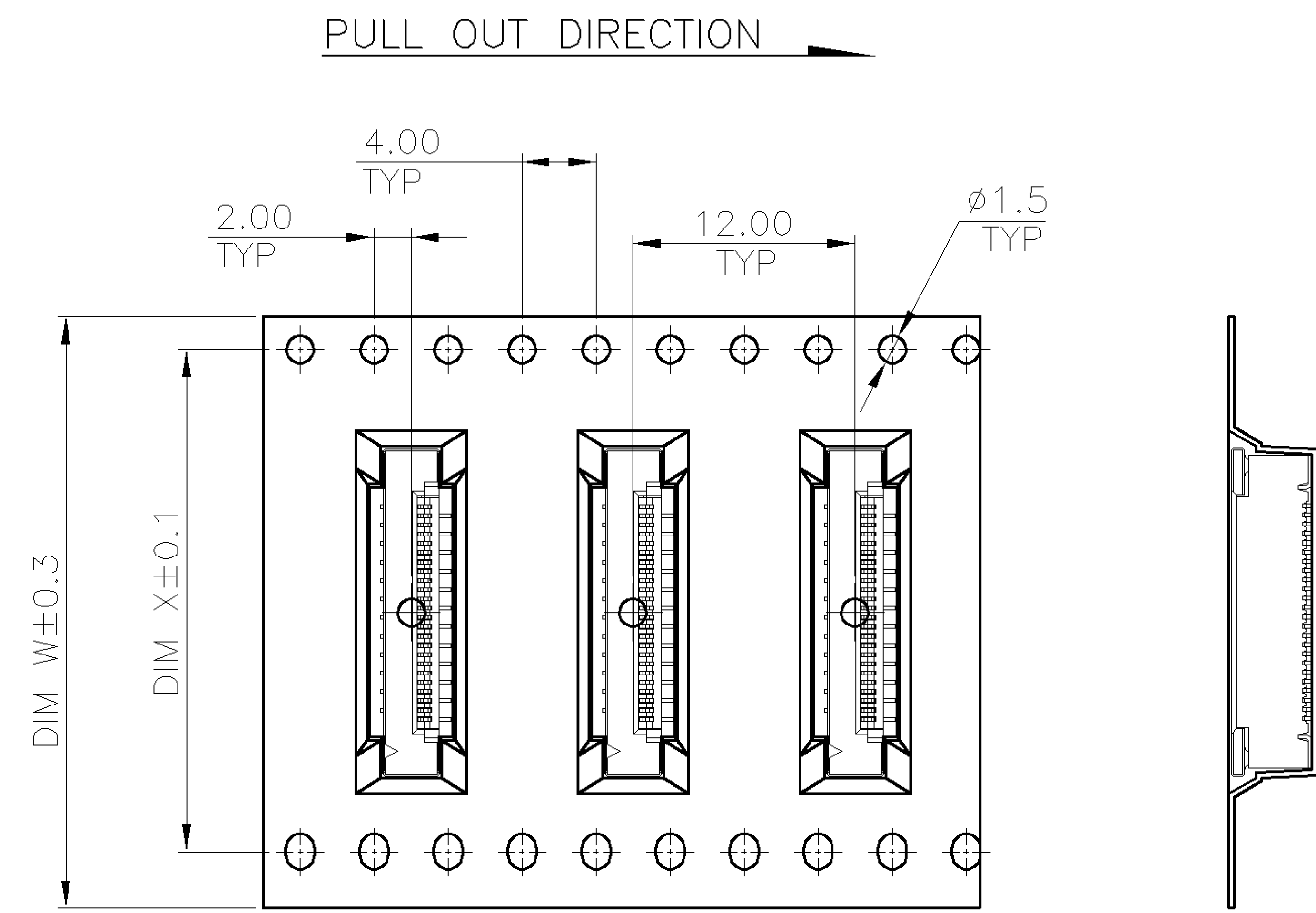
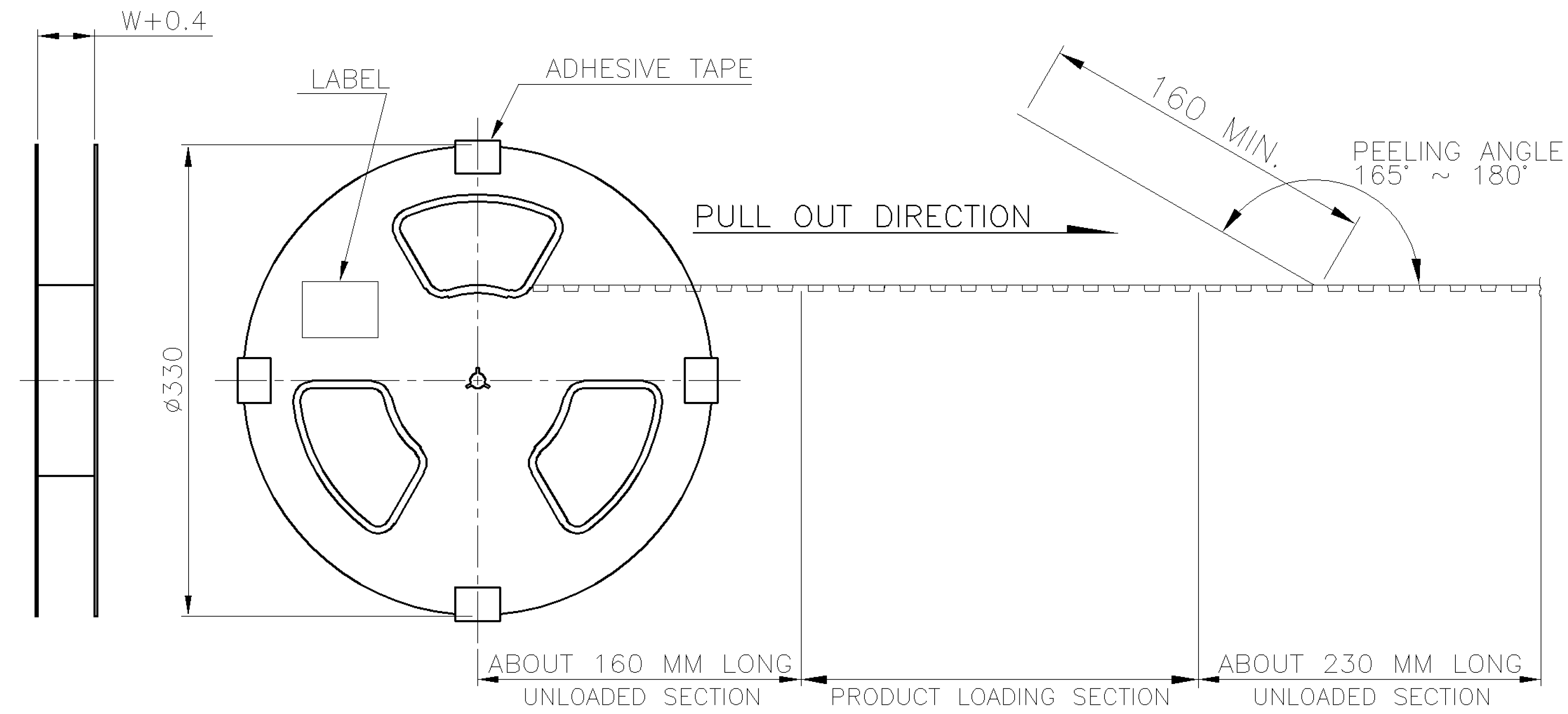
PRINT DW

DIMENSIONS IN MILLIMETERS. DO NOT SCALE PRINT.

NUMBER  
C-1734742

3RD ANGLE PROJECTION

METRIC



| PCS/REEL | REELS/CARTON | QUANTITY | DIM W | DIM X | G/W (KG) | N/W (KG) | NO. OF CONTACTS |
|----------|--------------|----------|-------|-------|----------|----------|-----------------|
|          |              |          |       |       | 4.61     | 2.08     | 40              |
|          |              |          |       |       | 4.57     | 2.04     | 39              |
|          |              |          |       |       | 4.53     | 2.00     | 38              |
|          |              |          |       |       | 4.49     | 1.96     | 37              |
|          |              |          |       |       | 4.45     | 1.92     | 36              |
|          |              |          |       |       | 4.37     | 1.84     | 35              |
|          |              |          |       |       | 4.33     | 1.80     | 34              |
|          |              |          |       |       | 4.29     | 1.76     | 33              |
|          |              |          |       |       | 4.25     | 1.72     | 32              |
|          |              |          |       |       | 4.21     | 1.68     | 31              |
|          |              |          |       |       | 6.05     | 2.46     | 30              |
|          |              |          |       |       | 5.99     | 2.40     | 29              |
|          |              |          |       |       | 5.93     | 2.34     | 28              |
|          |              |          |       |       | 5.87     | 2.28     | 27              |
|          |              |          |       |       | 5.81     | 2.22     | 26              |
|          |              |          |       |       | 5.75     | 2.16     | 25              |
|          |              |          |       |       | 5.63     | 2.04     | 24              |
|          |              |          |       |       | 5.57     | 1.98     | 23              |
|          |              |          |       |       | 5.51     | 1.92     | 22              |
|          |              |          |       |       | 5.45     | 1.86     | 21              |
|          |              |          |       |       | 5.58     | 2.10     | 20              |
|          |              |          |       |       | 5.51     | 2.03     | 19              |
|          |              |          |       |       | 5.44     | 1.96     | 18              |
|          |              |          |       |       | 5.37     | 1.89     | 17              |
|          |              |          |       |       | 5.30     | 1.82     | 16              |
|          |              |          |       |       | 5.23     | 1.75     | 15              |
|          |              |          |       |       | 5.16     | 1.68     | 14              |
|          |              |          |       |       | 5.02     | 1.54     | 13              |
|          |              |          |       |       | 4.95     | 1.47     | 12              |
|          |              |          |       |       | 4.88     | 1.40     | 11              |
|          |              |          |       |       | 4.81     | 1.33     | 10              |
|          |              |          |       |       | 4.74     | 1.26     | 9               |
|          |              |          |       |       | 4.67     | 1.19     | 8               |
|          |              |          |       |       | 4.60     | 1.12     | 7               |
|          |              |          |       |       | 4.53     | 1.05     | 6               |

|   |  |                                |   |                        |                         |          |
|---|--|--------------------------------|---|------------------------|-------------------------|----------|
| TOLERANCES UNLESS OTHERWISE SPECIFIED:<br>0 PLC ±-<br>1 PLC ±-<br>2 PLC ±-<br>3 PLC ±-<br>ANGLES ±- |  | DWN<br>A. WU<br>01-DEC-2005    | TE Connectivity<br>NAME<br><b>FPC/FFC CONN., 0.5 MM PITCH, ZIF, VERTICAL, SMT, TYPE A</b> |                        |                         |          |
| MATERIAL<br>-   |  | CHK<br>S. HOU<br>01-DEC-2005   |   |                        |                         |          |
| FINISH<br>-   |  | APVD<br>W.J. KE<br>01-DEC-2005 | LOC<br>DW   | SIZE<br>A <sub>3</sub> | DRAWING NO<br>C-1734742 | REV<br>P |
| WEIGHT  |  | SCALE                          | SHEET   |                        | 2 OF 2                  |          |

|     |                 |              |     |     |     |      |
|-----|-----------------|--------------|-----|-----|-----|------|
| LTR | REVISION RECORD | SEE SHEET 1. | ECO | DWN | CHK | DATE |
|-----|-----------------|--------------|-----|-----|-----|------|

DIMENSIONS IN MILLIMETERS. DO NOT SCALE PRINT.

PRINT DIST  
DW

Компания «Океан Электроники» предлагает заключение долгосрочных отношений при поставках импортных электронных компонентов на взаимовыгодных условиях!

Наши преимущества:

- Поставка оригинальных импортных электронных компонентов напрямую с производств Америки, Европы и Азии, а так же с крупнейших складов мира;
- Широкая линейка поставок активных и пассивных импортных электронных компонентов (более 30 млн. наименований);
- Поставка сложных, дефицитных, либо снятых с производства позиций;
- Оперативные сроки поставки под заказ (от 5 рабочих дней);
- Экспресс доставка в любую точку России;
- Помощь Конструкторского Отдела и консультации квалифицированных инженеров;
- Техническая поддержка проекта, помощь в подборе аналогов, поставка прототипов;
- Поставка электронных компонентов под контролем ВП;
- Система менеджмента качества сертифицирована по Международному стандарту ISO 9001;
- При необходимости вся продукция военного и аэрокосмического назначения проходит испытания и сертификацию в лаборатории (по согласованию с заказчиком);
- Поставка специализированных компонентов военного и аэрокосмического уровня качества (Xilinx, Altera, Analog Devices, Intersil, Interpoint, Microsemi, Actel, Aeroflex, Peregrine, VPT, Syfer, Eurofarad, Texas Instruments, MS Kennedy, Miteq, Cobham, E2V, MA-COM, Hittite, Mini-Circuits, General Dynamics и др.);

Компания «Океан Электроники» является официальным дистрибьютором и эксклюзивным представителем в России одного из крупнейших производителей разъемов военного и аэрокосмического назначения «JONHON», а так же официальным дистрибьютором и эксклюзивным представителем в России производителя высокотехнологичных и надежных решений для передачи СВЧ сигналов «FORSTAR».



## JONHON

«JONHON» (основан в 1970 г.)

Разъемы специального, военного и аэрокосмического назначения:

(Применяются в военной, авиационной, аэрокосмической, морской, железнодорожной, горно- и нефтедобывающей отраслях промышленности)

«FORSTAR» (основан в 1998 г.)

ВЧ соединители, коаксиальные кабели, кабельные сборки и микроволновые компоненты:

(Применяются в телекоммуникациях гражданского и специального назначения, в средствах связи, РЛС, а так же военной, авиационной и аэрокосмической отраслях промышленности).



Телефон: 8 (812) 309-75-97 (многоканальный)

Факс: 8 (812) 320-03-32

Электронная почта: [ocean@oceanchips.ru](mailto:ocean@oceanchips.ru)

Web: <http://oceanchips.ru/>

Адрес: 198099, г. Санкт-Петербург, ул. Калинина, д. 2, корп. 4, лит. А