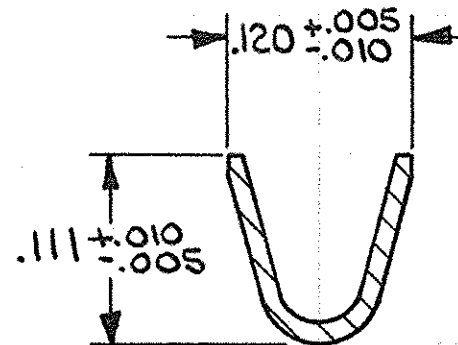
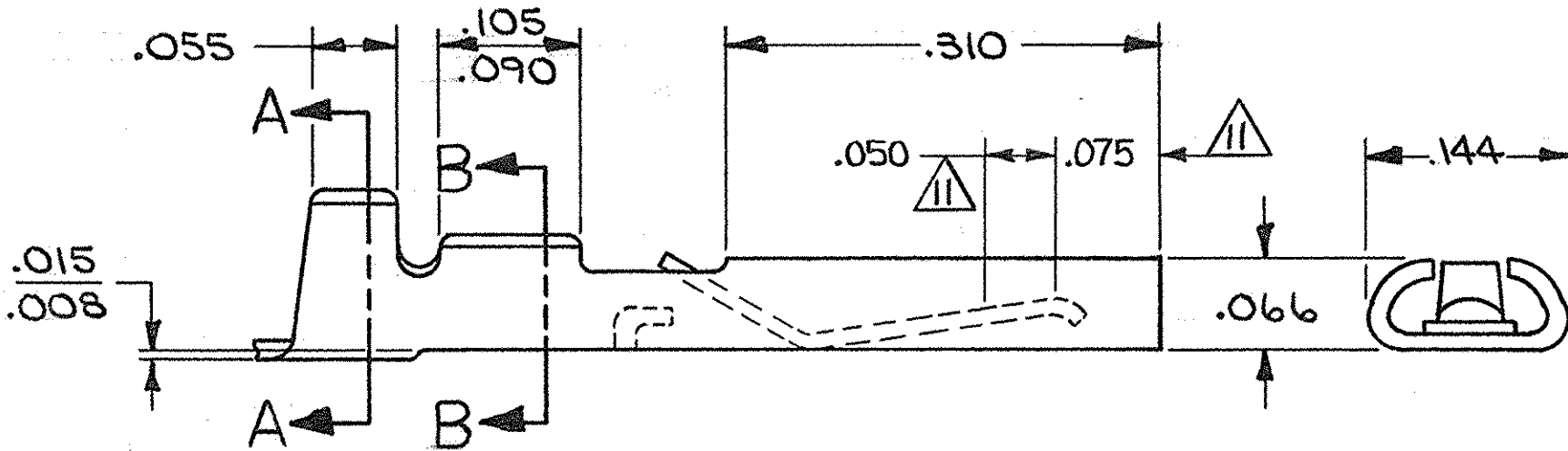
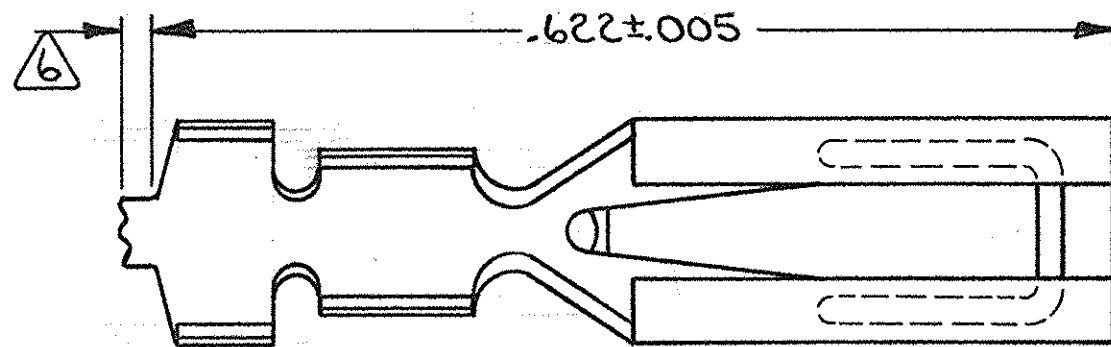
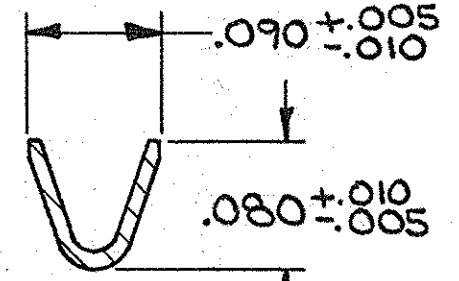


© COPYRIGHT 1981 BY AMP INCORPORATED, HARRISBURG, PA.  
 ALL INTERNATIONAL RIGHTS RESERVED. AMP INCORPORATED PRODUCTS  
 COVERED BY U. S. AND FOREIGN PATENTS AND/OR PATENTS PENDING.

REVISIONS						
P	F	ZONE	LTR	DESCRIPTION	DATE	APPROVED
			O <sub>1</sub>	REVISED PER 8079 <sup>D</sup> <sub>P</sub>	8/10/82	EAM
			P	OBS-2; 5; 7 ECHDF 0949	11-88	JW
			R	REVISED PER OH14-0139-05	1-06	PY RG



SECT A-A



SECT B-B

- 1 MAT'L: PHOS. BRONZE
- 2 .000015 GOLD OVER .000030 NICKEL IN CONTACT AREA.
- 3 .000030 GOLD OVER .000030 NICKEL IN CONTACT AREA.
- 4 .000050 GOLD OVER .000030 NICKEL IN CONTACT AREA.
- 5 .000100 TIN-LEAD OVER .000030 NICKEL ON WIRE BARREL.
- 6 CUT-OFF TAB FOR LOOSE PIECE PARTS IS .005-.020.
- 7 INSUL. RANGE: .040 -.080 DIA.
- 8 WIRE RANGE: #24 THRU #20.
- 9. FOR CRIMPING INFORMATION SEE SPEC. #108-9201.
- 10. FOR SUPPLEMENTAL SPECIFICATIONS SEE #108-9004.
- 11 THE GOLD COVERED AREA WILL BE THE .125 BAND, THE GOLD THICKNESS IS TO BE MEASURED IN THE .050 WIDE BAND.
- 12 OBSOLETE PART NO.
- 13 .000100 TIN OVER .000030 NICKEL IN WIRE BARREL

5-531586-6	8	7	3 3	5-531586-3
531586-7	8	7	4 5	531586-4
531586-6	8	7	3 5	531586-3
531586-5	8	7	12 2 5	531586-2

UNLESS OTHERWISE SPECIFIED DIMENSIONS ARE IN INCHES. TOLERANCES ON: DECIMALS ± .010		CONTRACT NO DR <i>D. L. Evans</i> 3-2-81		AMP INCORPORATED Harrisburg, Pa.	
MATERIAL 1		CHK <i>D. L. Kelly</i> 3-3-81		NAME AMP BLADE II, RECEPTACLE CONTACT	
FINISH 2 3 4 5		APPD <i>[Signature]</i> 3-4-81		SIZE B	
		APPD <i>[Signature]</i> 3-5-81		CODE IDENT NO 00779	
		DSGN APPD		DRAWING NO 531586	
		OTHER APPD		SCALE 8-1	
				SHEET 1 OF 1	

Компания «Океан Электроники» предлагает заключение долгосрочных отношений при поставках импортных электронных компонентов на взаимовыгодных условиях!

Наши преимущества:

- Поставка оригинальных импортных электронных компонентов напрямую с производств Америки, Европы и Азии, а так же с крупнейших складов мира;
- Широкая линейка поставок активных и пассивных импортных электронных компонентов (более 30 млн. наименований);
- Поставка сложных, дефицитных, либо снятых с производства позиций;
- Оперативные сроки поставки под заказ (от 5 рабочих дней);
- Экспресс доставка в любую точку России;
- Помощь Конструкторского Отдела и консультации квалифицированных инженеров;
- Техническая поддержка проекта, помощь в подборе аналогов, поставка прототипов;
- Поставка электронных компонентов под контролем ВП;
- Система менеджмента качества сертифицирована по Международному стандарту ISO 9001;
- При необходимости вся продукция военного и аэрокосмического назначения проходит испытания и сертификацию в лаборатории (по согласованию с заказчиком);
- Поставка специализированных компонентов военного и аэрокосмического уровня качества (Xilinx, Altera, Analog Devices, Intersil, Interpoint, Microsemi, Actel, Aeroflex, Peregrine, VPT, Syfer, Eurofarad, Texas Instruments, MS Kennedy, Miteq, Cobham, E2V, MA-COM, Hittite, Mini-Circuits, General Dynamics и др.);

Компания «Океан Электроники» является официальным дистрибьютором и эксклюзивным представителем в России одного из крупнейших производителей разъемов военного и аэрокосмического назначения «JONHON», а так же официальным дистрибьютором и эксклюзивным представителем в России производителя высокотехнологичных и надежных решений для передачи СВЧ сигналов «FORSTAR».



## JONHON

«JONHON» (основан в 1970 г.)

Разъемы специального, военного и аэрокосмического назначения:

(Применяются в военной, авиационной, аэрокосмической, морской, железнодорожной, горно- и нефтедобывающей отраслях промышленности)

«FORSTAR» (основан в 1998 г.)

ВЧ соединители, коаксиальные кабели, кабельные сборки и микроволновые компоненты:

(Применяются в телекоммуникациях гражданского и специального назначения, в средствах связи, РЛС, а так же военной, авиационной и аэрокосмической отраслях промышленности).



Телефон: 8 (812) 309-75-97 (многоканальный)

Факс: 8 (812) 320-03-32

Электронная почта: [ocean@oceanchips.ru](mailto:ocean@oceanchips.ru)

Web: <http://oceanchips.ru/>

Адрес: 198099, г. Санкт-Петербург, ул. Калинина, д. 2, корп. 4, лит. А