

## Power storage devices - UPS-BAT/VRLA-WTR/24DC/26AH - 2320429

Please be informed that the data shown in this PDF Document is generated from our Online Catalog. Please find the complete data in the user's documentation. Our General Terms of Use for Downloads are valid (<http://download.phoenixcontact.com>)




Power storage device, lead AGM, VRLA technology, 24 V DC, 26 Ah, tool-free battery replacement, automatic detection, and communication with QUINT UPS-IQ

### Product Features

- Tool-free battery replacement
- Communication with QUINT UPS IQ



### Key commercial data

Packing unit	1 PCE
GTIN	 4 046356 707718
Custom tariff number	85072080
Country of origin	CHINA

### Technical data

#### Input data

Nominal input voltage	24 V DC
Buffer period	120 min (10 A)
Buffer period	30 min (40 A)

#### Output data

Output current	max. 50 A
Connection in parallel	15
Connection in series	No
Output fuse	2x 25 A

#### General data

IQ technology	Yes
---------------	-----

# Power storage devices - UPS-BAT/VRLA-WTR/24DC/26AH - 2320429

## Technical data

### General data

Disposal	Used batteries must not be thrown away with household waste, they should instead be disposed of in accordance with applicable national regulations. They can also be returned to Phoenix Contact or the manufacturer.
Width	358 mm
Height	165 mm
Depth	169 mm
Net weight	21.6 kg
Memory medium	Pure lead AGM
Degree of protection	IP20
Protection class	III
Ambient temperature (operation)	-40 °C ... 60 °C
Ambient temperature (storage/transport)	-40 °C ... 60 °C
Max. permissible relative humidity (operation)	≤ 95 %
Mounting position	Horizontally, on a mounting plate
Standard - Electrical safety	EN 60950-1/VDE 0805 (SELV)
Shipbuilding approval	GL applied for
Standard – Electronic equipment for use in electrical power installations and their assembly into electrical power installations	EN 50178/VDE 0160 (PELV)
UL approvals	UL/C-UL listed UL 508
UL approvals	UL/C-UL Recognized UL 60950

## Classifications

### ETIM

ETIM 3.0	EC001039
ETIM 4.0	EC000382
ETIM 5.0	EC000357

### UNSPSC

UNSPSC 11	39121011
UNSPSC 12.01	39121011
UNSPSC 13.2	39121011
UNSPSC 6.01	30211510
UNSPSC 7.0901	39121011

### eCl@ss

eCl@ss 4.0	27040702
eCl@ss 4.1	27040603

# Power storage devices - UPS-BAT/VRLA-WTR/24DC/26AH - 2320429

## Classifications

### eCl@ss

eCl@ss 5.0	27040603
eCl@ss 5.1	27040603
eCl@ss 6.0	27040603
eCl@ss 7.0	27040603

## Approvals

### Approvals

---

#### Approvals

UL Recognized / UL Listed / cUL Recognized / cUL Listed / cULus Recognized / cULus Listed

---


#### Ex Approvals


---


#### Approvals submitted

---

### Approval details

UL Recognized 

UL Listed 

cUL Recognized 

cUL Listed 

## Power storage devices - UPS-BAT/VRLA-WTR/24DC/26AH - 2320429

### Approvals



### Accessories

#### Accessories

Mounting set for securing the rechargeable battery modules - BATTERY MOUNTING KIT - 2320788



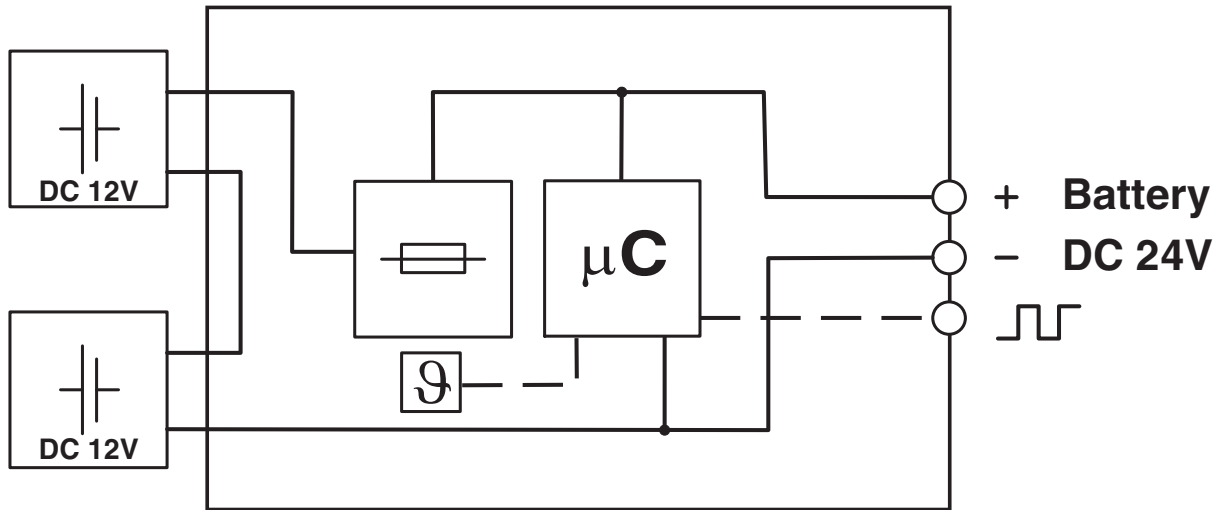
For attaching individual battery blocks to a mounting plate

---

### Drawings

# Power storage devices - UPS-BAT/VRLA-WTR/24DC/26AH - 2320429

Block diagram





Компания «Океан Электроники» предлагает заключение долгосрочных отношений при поставках импортных электронных компонентов на взаимовыгодных условиях!

Наши преимущества:

- Поставка оригинальных импортных электронных компонентов напрямую с производств Америки, Европы и Азии, а так же с крупнейших складов мира;
- Широкая линейка поставок активных и пассивных импортных электронных компонентов (более 30 млн. наименований);
- Поставка сложных, дефицитных, либо снятых с производства позиций;
- Оперативные сроки поставки под заказ (от 5 рабочих дней);
- Экспресс доставка в любую точку России;
- Помощь Конструкторского Отдела и консультации квалифицированных инженеров;
- Техническая поддержка проекта, помощь в подборе аналогов, поставка прототипов;
- Поставка электронных компонентов под контролем ВП;
- Система менеджмента качества сертифицирована по Международному стандарту ISO 9001;
- При необходимости вся продукция военного и аэрокосмического назначения проходит испытания и сертификацию в лаборатории (по согласованию с заказчиком);
- Поставка специализированных компонентов военного и аэрокосмического уровня качества (Xilinx, Altera, Analog Devices, Intersil, Interpoint, Microsemi, Actel, Aeroflex, Peregrine, VPT, Syfer, Eurofarad, Texas Instruments, MS Kennedy, Miteq, Cobham, E2V, MA-COM, Hittite, Mini-Circuits, General Dynamics и др.);

Компания «Океан Электроники» является официальным дистрибьютором и эксклюзивным представителем в России одного из крупнейших производителей разъемов военного и аэрокосмического назначения «JONHON», а так же официальным дистрибьютором и эксклюзивным представителем в России производителя высокотехнологичных и надежных решений для передачи СВЧ сигналов «FORSTAR».



## JONHON

«JONHON» (основан в 1970 г.)

Разъемы специального, военного и аэрокосмического назначения:

(Применяются в военной, авиационной, аэрокосмической, морской, железнодорожной, горно- и нефтедобывающей отраслях промышленности)

«FORSTAR» (основан в 1998 г.)

ВЧ соединители, коаксиальные кабели, кабельные сборки и микроволновые компоненты:

(Применяются в телекоммуникациях гражданского и специального назначения, в средствах связи, РЛС, а так же военной, авиационной и аэрокосмической отраслях промышленности).



Телефон: 8 (812) 309-75-97 (многоканальный)

Факс: 8 (812) 320-03-32

Электронная почта: [ocean@oceanchips.ru](mailto:ocean@oceanchips.ru)

Web: <http://oceanchips.ru/>

Адрес: 198099, г. Санкт-Петербург, ул. Калинина, д. 2, корп. 4, лит. А