

RAFIX 16 - Standard contact block, silver contacts, with lamp socket, screw terminals

1.20.122.102/0000



Dimensions

| | |
|--|-----------------|
| Size not mounted | 22 x 25 x 43 mm |
| Mounting depth (with actuator / indicator) | 51.1 mm |

Mechanical design

| | |
|---------------------|--|
| Mounting | snap on actuator |
| Contact system | bridge-contact self cleaning |
| Contact materials | Ag |
| Contact arrangement | 2 NO |
| Contact function | momentary |
| Lamp socket | W 2 x 4.6d |
| Terminals | screw terminals |
| Terminal marking | according to DIN 50013, NC: 11/12 resp. 21/22, NO: 13/14 resp. 23/24, lamp: X1 +, X2 - |
| Operating travel | 3 mm |
| Robustness | 100 N |

Mechanical characteristics

| | |
|------------|-----------------------|
| Robustness | acc. to IEC 60947-5-5 |
|------------|-----------------------|

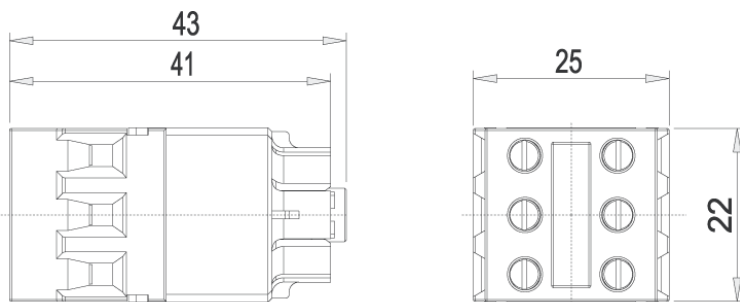
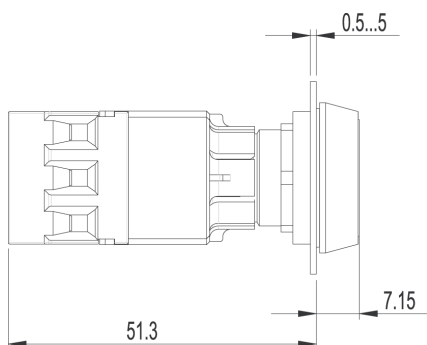
Electrical characteristics

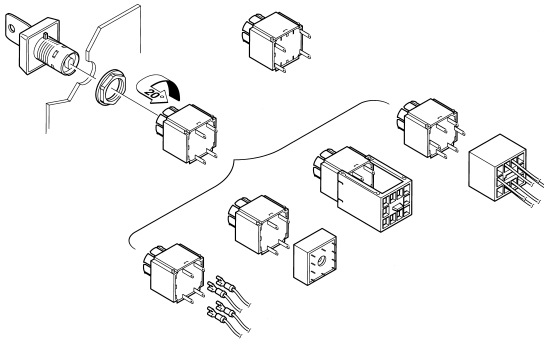
| | |
|--|--|
| Rated insulation voltage acc. to VDE 0110, AC | 250 V |
| Rated insulation voltage acc. to VDE 0110, DC | 300 V |
| Ohmic rated current I_R | 6 A |
| Rated motor current $I_{M\ nenn}$ | 4 A |
| Application category acc. to VDE 0660 Teil 200 | AC 15B 300 |
| Application category acc. to VDE 0660 Teil 200 | DC 13Q 300 |
| Rated insulation voltage U_I , AC | 250 V |
| Rated insulation voltage U_I , DC | 300 V |
| Rated voltage U_E / rated current I_E , AC | 250 V/1.5 A, 120 V/3.0 A V |
| Rated voltage U_E / rated current I_E , DC | 250 V/0.27 A, 125 V/0.55 A, 60 V/1 A, 24 V/2 A V |
| Thermic rated current I_{the} , AC | 5 A |
| Thermic rated current I_{the} , DC | 2.5 A |

| | |
|-------------------------------------|---|
| Operating life switching element AC | 100,000 at 6A, 800.000 at 2A |
| Operating life switching element DC | 250,000 at 220 V/0.2 A, 1,000,000 at 24 V/2 A |
| Rated power DC | 10 x I _E |
| Rated power AC | 1.1 x I _E |
| Contact resistance when new max. | 20 mΩ |

Other specifications

| | |
|---|--|
| Protection class | II |
| Corresponding to EU directive NSR 72/73 | yes |
| Shock resistance acc. to IEC 60068-2-27 | amplitude < 50g, 11ms, half sinusoidal |
| Operation temperature min. | -25 °C |
| Ambient temp. operating max. without lamp / LED | +70 °C |
| Ambient temp. operating max. with lamp /LED | +55 °C |
| Storage temperature min. | -40 °C |
| Storage temperature max. | +85 °C |
| Color code | grey bottom |
| Environmental resistance | acc. to IEC 60068-2-14, -30, -33 and -78 |
| Mechanical operating life latching (operations) | 100,000 |
| Resistance to vibrations acc. to IEC 60068-2-6 | 10 g at 20 ... 500 Hz |
| Hot wire ignition acc. to IEC 60695-2-1 | yes |
| ROHS compliant | yes |
| REACH compliant | yes |





Компания «Океан Электроники» предлагает заключение долгосрочных отношений при поставках импортных электронных компонентов на взаимовыгодных условиях!

Наши преимущества:

- Поставка оригинальных импортных электронных компонентов напрямую с производств Америки, Европы и Азии, а так же с крупнейших складов мира;
- Широкая линейка поставок активных и пассивных импортных электронных компонентов (более 30 млн. наименований);
- Поставка сложных, дефицитных, либо снятых с производства позиций;
- Оперативные сроки поставки под заказ (от 5 рабочих дней);
- Экспресс доставка в любую точку России;
- Помощь Конструкторского Отдела и консультации квалифицированных инженеров;
- Техническая поддержка проекта, помощь в подборе аналогов, поставка прототипов;
- Поставка электронных компонентов под контролем ВП;
- Система менеджмента качества сертифицирована по Международному стандарту ISO 9001;
- При необходимости вся продукция военного и аэрокосмического назначения проходит испытания и сертификацию в лаборатории (по согласованию с заказчиком);
- Поставка специализированных компонентов военного и аэрокосмического уровня качества (Xilinx, Altera, Analog Devices, Intersil, Interpoint, Microsemi, Actel, Aeroflex, Peregrine, VPT, Syfer, Eurofarad, Texas Instruments, MS Kennedy, Miteq, Cobham, E2V, MA-COM, Hittite, Mini-Circuits, General Dynamics и др.);

Компания «Океан Электроники» является официальным дистрибьютором и эксклюзивным представителем в России одного из крупнейших производителей разъемов военного и аэрокосмического назначения «JONHON», а так же официальным дистрибьютором и эксклюзивным представителем в России производителя высокотехнологичных и надежных решений для передачи СВЧ сигналов «FORSTAR».



JONHON

«JONHON» (основан в 1970 г.)

Разъемы специального, военного и аэрокосмического назначения:

(Применяются в военной, авиационной, аэрокосмической, морской, железнодорожной, горно- и нефтедобывающей отраслях промышленности)

«FORSTAR» (основан в 1998 г.)

ВЧ соединители, коаксиальные кабели, кабельные сборки и микроволновые компоненты:

(Применяются в телекоммуникациях гражданского и специального назначения, в средствах связи, РЛС, а так же военной, авиационной и аэрокосмической отраслях промышленности).



Телефон: 8 (812) 309-75-97 (многоканальный)

Факс: 8 (812) 320-03-32

Электронная почта: ocean@oceanchips.ru

Web: <http://oceanchips.ru/>

Адрес: 198099, г. Санкт-Петербург, ул. Калинина, д. 2, корп. 4, лит. А