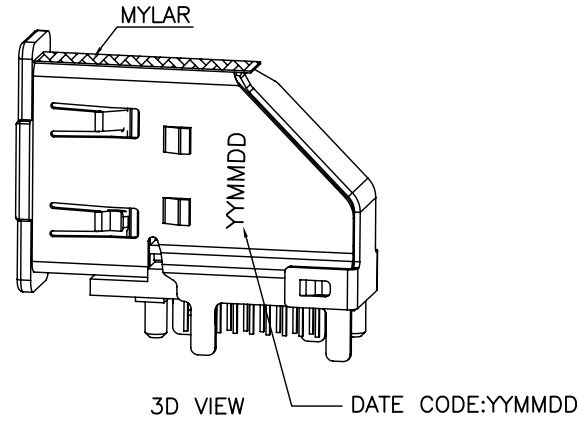
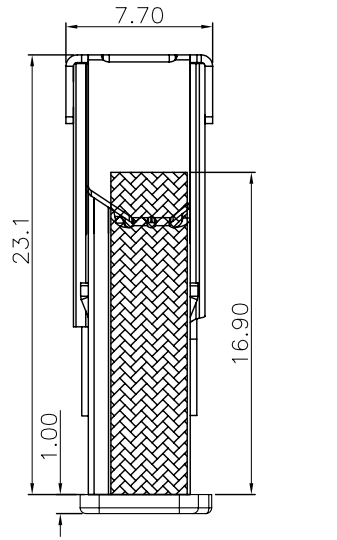


F



- NOTES:
- MATERIAL:
 - SHELL: STAINLESS STEEL
 - INSERT-MOLD HOUSING: THERMOPLASTIC UL 94V-0.
 - CONTACT: COPPER ALLOY
 - PLATING:

TERMINAL:

CONTACT AREA:GOLD PLATING,DETAIL SEE TABLE
 SOLDER AREA:2.54 MICRON MIN. TIN PLATING.
 UNDERPLATE:1.27 MICRON MIN. NICKEL PLATING OVERALL.

SHELL:

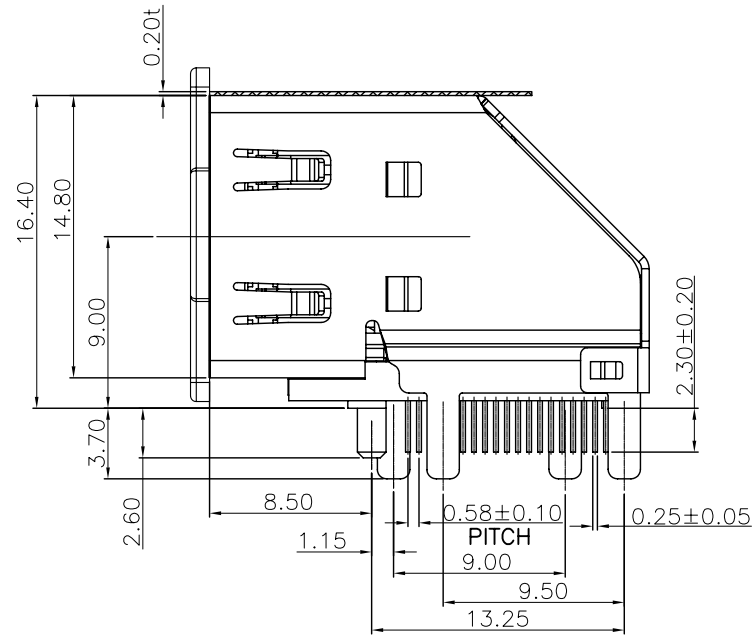
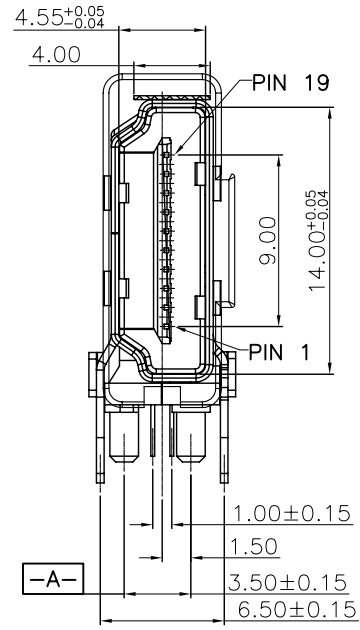
1.27 MICRON MIN. SOLDERABLE NICKEL PLATING OVERALL.
 - DATE CODE:YYMMDD. "YY" REPRESENTS YEAR, "MM" REPRESENTS MONTH,"DD" REPRESENTS DATE.
 - PRODUCT SPECIFICATION REFER TO PS-105089-001.
 - PACKAGE REFER TO PK-105089-001.
 - THE PRODUCT COMPLIANT TO RoHS DIRECTIVE 2002/95/EC AND ELV DIRECTIVE2000/53/EC.

E

F

E

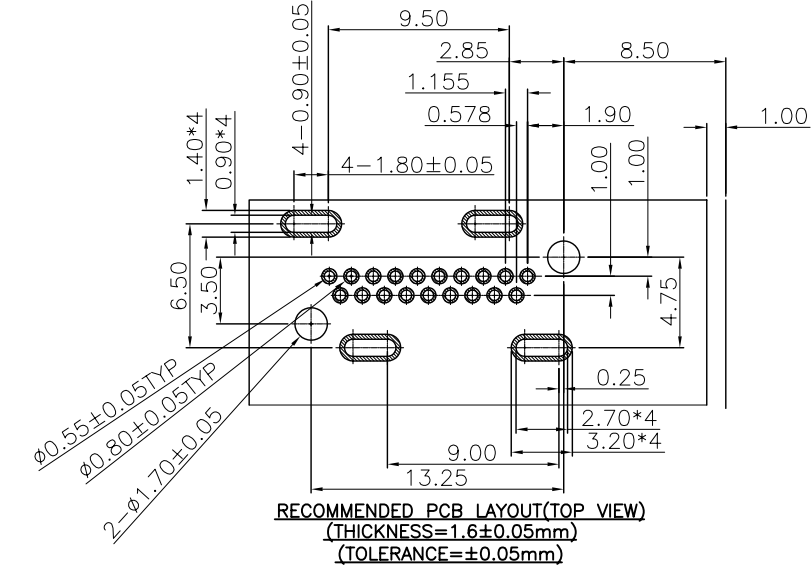
D



105089-1002	0.76MICRON MIN.GOLD PLATING
MOLEX P/N	CONATCT AREA PLATING

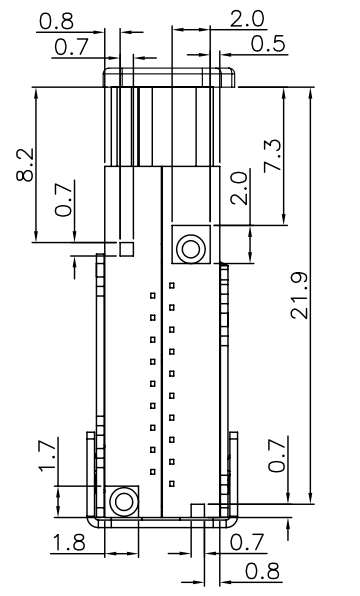
D

C



C

A



OBS part number EC NO:SH2013-0328 DRWN: Andy 2013/03/28 CHK'D: Daniel 2013/03/28 APPR: Daniel 2013/03/28	QUALITY SYMBOLS $F_A = 0$ $F_C = 0$ $F_P = 0$	GENERAL TOLERANCES (UNLESS SPECIFIED)		DIMENSION STYLE	SCALE	DESIGN UNITS	THIRD ANGLE PROJECTION		
			mm	INCH	MM ONLY	1:1		METRIC	
		DESCRIPTION	4 PLACES	± ---	± ---	DRAWN BY	DATE	TITLE	
			3 PLACES	± ---	± ---	Andy	2012/02/13	HDMI UP-RIGHT RECEPTACLE CONNECTOR	
	2 PLACES	± 0.10	± ---	CHECKED BY	DATE				
	1 PLACE	± 0.20	± ---	Daniel	2012/02/13				
	ANGULAR		± 1°	APPROVED BY	DATE				
				Daniel	2012/02/13				
	DRAFT WHERE APPLICABLE MUST REMAIN WITHIN DIMENSIONS			MATERIAL NO.	REFERENCE TABLE	DOCUMENT NO.	SHEET NO.		
						SD-105089-100	1 OF 1		
				SIZE	THIS DRAWING CONTAINS INFORMATION THAT IS PROPRIETARY TO MOLEX INCORPORATED AND SHOULD NOT BE USED WITHOUT WRITTEN PERMISSION				
				A3					

B

A

Компания «Океан Электроники» предлагает заключение долгосрочных отношений при поставках импортных электронных компонентов на взаимовыгодных условиях!

Наши преимущества:

- Поставка оригинальных импортных электронных компонентов напрямую с производств Америки, Европы и Азии, а так же с крупнейших складов мира;
- Широкая линейка поставок активных и пассивных импортных электронных компонентов (более 30 млн. наименований);
- Поставка сложных, дефицитных, либо снятых с производства позиций;
- Оперативные сроки поставки под заказ (от 5 рабочих дней);
- Экспресс доставка в любую точку России;
- Помощь Конструкторского Отдела и консультации квалифицированных инженеров;
- Техническая поддержка проекта, помощь в подборе аналогов, поставка прототипов;
- Поставка электронных компонентов под контролем ВП;
- Система менеджмента качества сертифицирована по Международному стандарту ISO 9001;
- При необходимости вся продукция военного и аэрокосмического назначения проходит испытания и сертификацию в лаборатории (по согласованию с заказчиком);
- Поставка специализированных компонентов военного и аэрокосмического уровня качества (Xilinx, Altera, Analog Devices, Intersil, Interpoint, Microsemi, Actel, Aeroflex, Peregrine, VPT, Syfer, Eurofarad, Texas Instruments, MS Kennedy, Miteq, Cobham, E2V, MA-COM, Hittite, Mini-Circuits, General Dynamics и др.);

Компания «Океан Электроники» является официальным дистрибьютором и эксклюзивным представителем в России одного из крупнейших производителей разъемов военного и аэрокосмического назначения «JONHON», а так же официальным дистрибьютором и эксклюзивным представителем в России производителя высокотехнологичных и надежных решений для передачи СВЧ сигналов «FORSTAR».



JONHON

«JONHON» (основан в 1970 г.)

Разъемы специального, военного и аэрокосмического назначения:

(Применяются в военной, авиационной, аэрокосмической, морской, железнодорожной, горно- и нефтедобывающей отраслях промышленности)

«FORSTAR» (основан в 1998 г.)

ВЧ соединители, коаксиальные кабели, кабельные сборки и микроволновые компоненты:

(Применяются в телекоммуникациях гражданского и специального назначения, в средствах связи, РЛС, а так же военной, авиационной и аэрокосмической отраслях промышленности).



Телефон: 8 (812) 309-75-97 (многоканальный)

Факс: 8 (812) 320-03-32

Электронная почта: ocean@oceanchips.ru

Web: <http://oceanchips.ru/>

Адрес: 198099, г. Санкт-Петербург, ул. Калинина, д. 2, корп. 4, лит. А