



## LS Series

### Features

- Snap-in terminal type
- 85°C, 3,000 hours assured
- RoHS Compliance



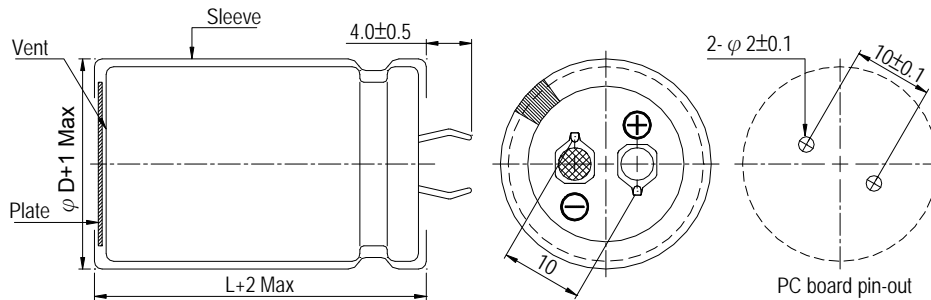
Sleeve & Marking Color: Black & White

### Specifications

Items	Performance															
Category Temperature Range	16 ~ 400V	420 ~ 500V														
	-40°C ~ +85°C	-25°C ~ +85°C														
Capacitance Tolerance	±20% (at 120Hz, 20°C)															
Leakage Current (at 20°C)	$I = 3\sqrt{CV}$ or 1.5 mA whichever is smaller (after 5 minutes) Where, C = rated capacitance in $\mu\text{F}$ V = rated DC working voltage in V															
Tan $\delta$ (at 120Hz, 20°C)	Rated Voltage	16 25 35 50 63 80 100 160 200 250 350 400 420 450 500														
	Tan $\delta$ (max)	0.50 0.45 0.40 0.35 0.30 0.25 0.20 0.15 0.15 0.15 0.15 0.15 0.15 0.15 0.15														
Low Temperature Characteristics (at 120Hz)	Impedance ratio shall not exceed the values given in the table below.															
	Rated Voltage	16	25	35	50	63	80	100	160	200	250	350	400	420	450	500
Impedance Ratio	Z(-25°C)/Z(+20°C)	4	3	3	2	2	2	4	4	4	4	8	8	8	8	8
	Z(-40°C)/Z(+20°C)	15	10	8	6	5	5	4	8	10	10	16	18	-	-	-
Endurance	Test Time	3,000 Hrs														
	Capacitance Change	Within ±20% of initial value														
	Tan $\delta$	Less than 200% of specified value														
	Leakage Current	Within specified value														
* The above Specifications shall be satisfied when the capacitors are restored to 20°C after the rated voltage applied with rated ripple current for 3,000 hours at 85°C.																
Shelf Life Test	Test Time	1,000 Hrs														
	Capacitance Change	Within ±20% of initial value														
	Tan $\delta$	Less than 150% of specified value														
	Leakage Current	Within specified value														
* The above Specifications shall be satisfied when the capacitors are restored to 20°C after exposing them for 1,000 hours at 85°C without voltage applied. The rated voltage shall be applied to the capacitors before the measurements (Refer to JIS C 5101-4 4.1).																
Ripple Current & Frequency Multipliers	Case size	W. V.(V)		Freq.(Hz)		50 / 60	100 / 120	500	1k	10k up						
	Length ≤ 55L	Under 100		50 / 60		0.92	1.00	1.13	1.19	1.20						
		160 ~ 250		100 / 120		0.81	1.00	1.32	1.45	1.50						
	Length ≥ 60L	350 to up		500		0.77	1.00	1.30	1.41	1.43						
160 ~ 450		10k up		0.88	1.00	1.20	1.25	1.40								
Failure percentage	≤ 3% (During useful life)															
Failure rate	Rated Voltage ≤ 100V DC: ≤ 40 fit (40 10 <sup>-9</sup> /h)								Rated voltage ≥ 160V DC: ≤ 70 fit (70 10 <sup>-9</sup> /h)							

### Diagram of Dimensions

Unit: mm





## Dimension & Permissible Ripple Current

Working Voltage V <sub>DC</sub>	Capacitance 120Hz, 20°C μF	φD×L mm	Ripple Current 120 Hz, 85°C A/rms	Tan δ at 120Hz, 20°C	ESR 120Hz, 20°C Ω	LC 5 minutes mA	Part Number
16	8,200	20 × 25	2.41	0.50	0.081	1.09	LS-822M1C--A2025
	8,200	22 × 25	2.56	0.50	0.081	1.09	LS-822M1C--A2225
	10,000	20 × 25	2.46	0.50	0.066	1.20	LS-103M1C--A2025
	10,000	22 × 25	2.60	0.50	0.066	1.20	LS-103M1C--A2225
	10,000	25 × 25	2.81	0.50	0.066	1.20	LS-103M1C--A2525
	12,000	20 × 30	2.92	0.50	0.055	1.31	LS-123M1C--A2030
	12,000	22 × 25	2.88	0.50	0.055	1.31	LS-123M1C--A2225
	12,000	25 × 25	2.96	0.50	0.055	1.31	LS-123M1C--A2525
	15,000	20 × 35	3.49	0.50	0.044	1.47	LS-153M1C--A2035
	15,000	22 × 30	3.45	0.50	0.044	1.47	LS-153M1C--A2230
	15,000	25 × 25	3.38	0.50	0.044	1.47	LS-153M1C--A2525
	15,000	30 × 25	3.73	0.50	0.044	1.47	LS-153M1C--A3025
	18,000	20 × 40	3.72	0.50	0.037	1.50	LS-183M1C--A2040
	18,000	22 × 30	3.47	0.50	0.037	1.50	LS-183M1C--A2230
	18,000	25 × 25	3.47	0.50	0.037	1.50	LS-183M1C--A2525
	22,000	20 × 45	4.07	0.50	0.030	1.50	LS-223M1C--A2045
	22,000	22 × 35	3.84	0.50	0.030	1.50	LS-223M1C--A2235
	22,000	25 × 30	3.93	0.50	0.030	1.50	LS-223M1C--A2530
	22,000	30 × 25	4.08	0.50	0.030	1.50	LS-223M1C--A3025
	22,000	35 × 25	4.15	0.50	0.030	1.50	LS-223M1C--A3525
	27,000	22 × 45	4.63	0.50	0.025	1.50	LS-273M1C--A2245
	27,000	25 × 40	4.72	0.50	0.025	1.50	LS-273M1C--A2540
	33,000	22 × 50	5.20	0.50	0.020	1.50	LS-333M1C--A2250
	33,000	25 × 45	5.41	0.50	0.020	1.50	LS-333M1C--A2545
	33,000	30 × 35	5.40	0.50	0.020	1.50	LS-333M1C--A3035
	33,000	35 × 25	5.19	0.50	0.020	1.50	LS-333M1C--A3525
	39,000	30 × 40	6.02	0.50	0.017	1.50	LS-393M1C--A3040
	39,000	35 × 30	5.88	0.50	0.017	1.50	LS-393M1C--A3530
	47,000	30 × 45	6.95	0.50	0.014	1.50	LS-473M1C--A3045
	47,000	35 × 35	6.85	0.50	0.014	1.50	LS-473M1C--A3535
56,000	35 × 40	7.39	0.50	0.012	1.50	LS-563M1C--A3540	
68,000	35 × 45	8.06	0.50	0.010	1.50	LS-683M1C--A3545	
25	5,600	20 × 25	2.18	0.45	0.107	1.12	LS-562M1E--A2025
	5,600	22 × 25	2.31	0.45	0.107	1.12	LS-562M1E--A2225
	6,800	20 × 25	2.25	0.45	0.088	1.24	LS-682M1E--A2025
	6,800	22 × 25	2.38	0.45	0.088	1.24	LS-682M1E--A2225
	6,800	25 × 25	2.78	0.45	0.088	1.24	LS-682M1E--A2525
	8,200	20 × 30	2.30	0.45	0.073	1.36	LS-822M1E--A2030
	8,200	22 × 25	2.43	0.45	0.073	1.36	LS-822M1E--A2225
	8,200	25 × 25	2.85	0.45	0.073	1.36	LS-822M1E--A2525
	10,000	20 × 35	2.97	0.45	0.060	1.50	LS-103M1E--A2035
	10,000	22 × 30	2.97	0.45	0.060	1.50	LS-103M1E--A2230
	10,000	25 × 25	2.93	0.45	0.060	1.50	LS-103M1E--A2525
	10,000	30 × 25	3.21	0.45	0.060	1.50	LS-103M1E--A3025
	12,000	22 × 35	3.33	0.45	0.050	1.50	LS-123M1E--A2235
	12,000	25 × 30	3.26	0.45	0.050	1.50	LS-123M1E--A2530
	12,000	30 × 25	3.59	0.45	0.050	1.50	LS-123M1E--A3025
	12,000	35 × 25	3.58	0.45	0.050	1.50	LS-123M1E--A3525
	15,000	22 × 40	3.68	0.45	0.040	1.50	LS-153M1E--A2240
	15,000	25 × 35	3.77	0.45	0.040	1.50	LS-153M1E--A2535
	15,000	30 × 25	3.60	0.45	0.040	1.50	LS-153M1E--A3025
	15,000	35 × 25	3.96	0.45	0.040	1.50	LS-153M1E--A3525
	18,000	22 × 45	4.36	0.45	0.033	1.50	LS-183M1E--A2245
	18,000	25 × 35	4.20	0.45	0.033	1.50	LS-183M1E--A2535
	18,000	30 × 30	4.40	0.45	0.033	1.50	LS-183M1E--A3030
	18,000	35 × 25	4.34	0.45	0.033	1.50	LS-183M1E--A3525
	22,000	25 × 45	4.71	0.45	0.027	1.50	LS-223M1E--A2545
	22,000	30 × 35	4.70	0.45	0.027	1.50	LS-223M1E--A3035
	22,000	35 × 25	4.60	0.45	0.027	1.50	LS-223M1E--A3525
	27,000	30 × 45	5.79	0.45	0.022	1.50	LS-273M1E--A3045
	27,000	35 × 35	5.71	0.45	0.022	1.50	LS-273M1E--A3535
	33,000	35 × 40	6.31	0.45	0.018	1.50	LS-333M1E--A3540
39,000	35 × 45	6.92	0.45	0.015	1.50	LS-393M1E--A3545	
35	4,700	22 × 25	2.21	0.40	0.113	1.22	LS-472M1V--A2225
	4,700	25 × 25	2.42	0.40	0.113	1.22	LS-472M1V--A2525

## Dimension & Permissible Ripple Current

Working Voltage V <sub>DC</sub>	Capacitance 120Hz, 20°C μF	φ D×L mm	Ripple Current 120 Hz, 85°C A/rms	Tan δ at 120Hz, 20°C	ESR 120Hz, 20°C Ω	LC 5 minutes mA	Part Number
<b>35</b>	5,600	20 × 30	2.54	0.40	0.095	1.33	LS-562M1V--A2030
	5,600	22 × 30	2.69	0.40	0.095	1.33	LS-562M1V--A2230
	5,600	25 × 25	2.69	0.40	0.095	1.33	LS-562M1V--A2525
	6,800	20 × 35	2.60	0.40	0.078	1.46	LS-682M1V--A2035
	6,800	22 × 35	2.70	0.40	0.078	1.46	LS-682M1V--A2235
	6,800	25 × 25	2.67	0.40	0.078	1.46	LS-682M1V--A2525
	6,800	30 × 25	2.99	0.40	0.078	1.46	LS-682M1V--A3025
	8,200	20 × 40	3.02	0.40	0.065	1.50	LS-822M1V--A2040
	8,200	22 × 35	3.09	0.40	0.065	1.50	LS-822M1V--A2235
	8,200	25 × 30	3.12	0.40	0.065	1.50	LS-822M1V--A2530
	8,200	30 × 25	3.04	0.40	0.065	1.50	LS-822M1V--A3025
	10,000	22 × 40	3.22	0.40	0.053	1.50	LS-103M1V--A2240
	10,000	25 × 35	3.37	0.40	0.053	1.50	LS-103M1V--A2535
	10,000	30 × 25	3.36	0.40	0.053	1.50	LS-103M1V--A3025
	10,000	35 × 25	3.32	0.40	0.053	1.50	LS-103M1V--A3525
	12,000	22 × 45	3.71	0.40	0.044	1.50	LS-123M1V--A2245
	12,000	25 × 40	3.79	0.40	0.044	1.50	LS-123M1V--A2540
	12,000	30 × 30	3.74	0.40	0.044	1.50	LS-123M1V--A3030
	12,000	35 × 25	3.75	0.40	0.044	1.50	LS-123M1V--A3525
	15,000	25 × 45	4.55	0.40	0.035	1.50	LS-153M1V--A2545
	15,000	30 × 35	4.54	0.40	0.035	1.50	LS-153M1V--A3035
	15,000	35 × 25	4.37	0.40	0.035	1.50	LS-153M1V--A3525
	18,000	25 × 50	4.84	0.40	0.029	1.50	LS-183M1V--A2550
	18,000	30 × 40	4.87	0.40	0.029	1.50	LS-183M1V--A3040
18,000	35 × 30	5.03	0.40	0.029	1.50	LS-183M1V--A3530	
22,000	30 × 45	5.79	0.40	0.024	1.50	LS-223M1V--A3045	
22,000	35 × 35	5.71	0.40	0.024	1.50	LS-223M1V--A3535	
27,000	35 × 45	6.81	0.40	0.020	1.50	LS-273M1V--A3545	
<b>50</b>	2,200	22 × 25	1.93	0.35	0.211	0.99	LS-222M1H--A2225
	2,700	22 × 25	2.05	0.35	0.172	1.10	LS-272M1H--A2225
	3,300	22 × 30	2.41	0.35	0.141	1.22	LS-332M1H--A2230
	3,300	25 × 25	2.38	0.35	0.141	1.22	LS-332M1H--A2525
	3,900	22 × 30	2.51	0.35	0.119	1.32	LS-392M1H--A2230
	3,900	25 × 25	2.46	0.35	0.119	1.32	LS-392M1H--A2525
	4,700	22 × 35	2.83	0.35	0.099	1.45	LS-472M1H--A2235
	4,700	25 × 30	3.03	0.35	0.099	1.45	LS-472M1H--A2530
	4,700	30 × 25	3.01	0.35	0.099	1.45	LS-472M1H--A3025
	5,600	22 × 40	3.21	0.35	0.083	1.50	LS-562M1H--A2240
	5,600	25 × 35	3.37	0.35	0.083	1.50	LS-562M1H--A2535
	5,600	30 × 25	3.17	0.35	0.083	1.50	LS-562M1H--A3025
	5,600	35 × 25	3.47	0.35	0.083	1.50	LS-562M1H--A3525
	6,800	22 × 45	3.73	0.35	0.068	1.50	LS-682M1H--A2245
	6,800	25 × 35	3.59	0.35	0.068	1.50	LS-682M1H--A2535
	6,800	30 × 30	3.56	0.35	0.068	1.50	LS-682M1H--A3030
	6,800	35 × 25	3.64	0.35	0.068	1.50	LS-682M1H--A3525
	8,200	25 × 40	4.10	0.35	0.057	1.50	LS-822M1H--A2540
	8,200	30 × 30	4.12	0.35	0.057	1.50	LS-822M1H--A3030
	8,200	35 × 25	4.07	0.35	0.057	1.50	LS-822M1H--A3525
	10,000	25 × 50	4.91	0.35	0.046	1.50	LS-103M1H--A2550
	10,000	30 × 35	4.68	0.35	0.046	1.50	LS-103M1H--A3035
	10,000	35 × 30	4.59	0.35	0.046	1.50	LS-103M1H--A3530
	12,000	30 × 40	5.10	0.35	0.039	1.50	LS-123M1H--A3040
12,000	35 × 35	5.30	0.35	0.039	1.50	LS-123M1H--A3535	
15,000	30 × 50	6.28	0.35	0.031	1.50	LS-153M1H--A3050	
15,000	35 × 40	6.24	0.35	0.031	1.50	LS-153M1H--A3540	
18,000	35 × 45	7.18	0.35	0.026	1.50	LS-183M1H--A3545	
<b>63</b>	1,800	22 × 25	1.90	0.30	0.221	1.01	LS-182M1J--A2225
	2,200	22 × 30	2.35	0.30	0.181	1.12	LS-222M1J--A2230
	2,200	25 × 25	2.30	0.30	0.181	1.12	LS-222M1J--A2525
	2,700	22 × 35	2.50	0.30	0.147	1.24	LS-272M1J--A2235
	2,700	25 × 25	2.34	0.30	0.147	1.24	LS-272M1J--A2525
	3,300	22 × 35	2.62	0.30	0.121	1.37	LS-332M1J--A2235
	3,300	25 × 30	2.69	0.30	0.121	1.37	LS-332M1J--A2530
	3,300	30 × 25	2.78	0.30	0.121	1.37	LS-332M1J--A3025
	3,900	22 × 40	2.90	0.30	0.102	1.49	LS-392M1J--A2240



## Dimension & Permissible Ripple Current

Working Voltage V <sub>DC</sub>	Capacitance 120Hz, 20°C μF	φ×L mm	Ripple Current 120 Hz, 85°C A/rms	Tan δ at 120Hz, 20°C	ESR 120Hz, 20°C Ω	LC 5 minutes mA	Part Number
<b>63</b>	3,900	25 × 35	3.09	0.30	0.102	1.49	LS-392M1J--A2535
	3,900	30 × 30	3.09	0.30	0.102	1.49	LS-392M1J--A3030
	4,700	22 × 50	3.49	0.30	0.085	1.50	LS-472M1J--A2250
	4,700	25 × 40	3.37	0.30	0.085	1.50	LS-472M1J--A2540
	4,700	30 × 30	3.37	0.30	0.085	1.50	LS-472M1J--A3030
	4,700	35 × 25	3.36	0.30	0.085	1.50	LS-472M1J--A3525
	5,600	25 × 45	3.77	0.30	0.071	1.50	LS-562M1J--A2545
	5,600	30 × 35	3.75	0.30	0.071	1.50	LS-562M1J--A3035
	5,600	35 × 30	3.88	0.30	0.071	1.50	LS-562M1J--A3530
	6,800	25 × 50	4.41	0.30	0.059	1.50	LS-682M1J--A2550
	6,800	30 × 40	4.41	0.30	0.059	1.50	LS-682M1J--A3040
	6,800	35 × 30	4.04	0.30	0.059	1.50	LS-682M1J--A3530
	10,000	30 × 50	5.49	0.30	0.040	1.50	LS-103M1J--A3050
	10,000	35 × 40	5.47	0.30	0.040	1.50	LS-103M1J--A3540
12,000	35 × 45	5.97	0.30	0.033	1.50	LS-123M1J--A3545	
<b>80</b>	1,200	22 × 25	1.62	0.25	0.276	0.93	LS-122M1K--A2225
	1,500	22 × 25	1.81	0.25	0.221	1.04	LS-152M1K--A2225
	1,800	22 × 30	2.14	0.25	0.184	1.14	LS-182M1K--A2230
	1,800	25 × 25	2.14	0.25	0.184	1.14	LS-182M1K--A2525
	2,200	22 × 35	2.37	0.25	0.151	1.26	LS-222M1K--A2235
	2,200	25 × 30	2.39	0.25	0.151	1.26	LS-222M1K--A2530
	2,200	30 × 25	2.48	0.25	0.151	1.26	LS-222M1K--A3025
	2,700	22 × 40	2.78	0.25	0.123	1.39	LS-272M1K--A2240
	2,700	25 × 35	2.82	0.25	0.123	1.39	LS-272M1K--A2535
	2,700	30 × 25	2.74	0.25	0.123	1.39	LS-272M1K--A3025
	3,300	22 × 45	3.14	0.25	0.101	1.50	LS-332M1K--A2245
	3,300	25 × 40	3.20	0.25	0.101	1.50	LS-332M1K--A2540
	3,300	30 × 30	3.16	0.25	0.101	1.50	LS-332M1K--A3030
	3,300	35 × 25	3.24	0.25	0.101	1.50	LS-332M1K--A3525
	3,900	22 × 50	3.58	0.25	0.085	1.50	LS-392M1K--A2250
	3,900	25 × 45	3.67	0.25	0.085	1.50	LS-392M1K--A2545
	3,900	30 × 35	3.66	0.25	0.085	1.50	LS-392M1K--A3035
	3,900	35 × 25	3.52	0.25	0.085	1.50	LS-392M1K--A3525
	4,700	25 × 50	4.10	0.25	0.071	1.50	LS-472M1K--A2550
	4,700	30 × 40	4.13	0.25	0.071	1.50	LS-472M1K--A3040
	4,700	35 × 30	4.03	0.25	0.071	1.50	LS-472M1K--A3530
	5,600	30 × 45	4.61	0.25	0.059	1.50	LS-562M1K--A3045
	5,600	35 × 35	4.54	0.25	0.059	1.50	LS-562M1K--A3535
	6,800	30 × 50	5.18	0.25	0.049	1.50	LS-682M1K--A3050
6,800	35 × 40	5.15	0.25	0.049	1.50	LS-682M1K--A3540	
8,200	35 × 45	5.80	0.25	0.040	1.50	LS-822M1K--A3545	
10,000	35 × 50	6.69	0.25	0.033	1.50	LS-103M1K--A3550	
<b>100</b>	1,200	22 × 30	2.12	0.20	0.221	1.04	LS-122M2A--A2230
	1,200	25 × 25	2.10	0.20	0.221	1.04	LS-122M2A--A2525
	1,500	22 × 35	2.45	0.20	0.177	1.16	LS-152M2A--A2235
	1,500	25 × 30	2.43	0.20	0.177	1.16	LS-152M2A--A2530
	1,500	30 × 25	2.46	0.20	0.177	1.16	LS-152M2A--A3025
	1,800	22 × 40	2.77	0.20	0.147	1.27	LS-182M2A--A2240
	1,800	25 × 35	2.77	0.20	0.147	1.27	LS-182M2A--A2535
	1,800	30 × 25	2.65	0.20	0.147	1.27	LS-182M2A--A3025
	2,200	22 × 45	3.12	0.20	0.121	1.41	LS-222M2A--A2245
	2,200	25 × 40	3.20	0.20	0.121	1.41	LS-222M2A--A2540
	2,200	30 × 30	3.10	0.20	0.121	1.41	LS-222M2A--A3030
	2,200	35 × 25	3.14	0.20	0.121	1.41	LS-222M2A--A3525
	2,700	25 × 45	3.61	0.20	0.098	1.50	LS-272M2A--A2545
	2,700	30 × 35	3.60	0.20	0.098	1.50	LS-272M2A--A3035
	2,700	35 × 30	3.71	0.20	0.098	1.50	LS-272M2A--A3530
	3,300	25 × 50	4.06	0.20	0.080	1.50	LS-332M2A--A2550
	3,300	30 × 40	4.05	0.20	0.080	1.50	LS-332M2A--A3040
	3,300	35 × 35	4.07	0.20	0.080	1.50	LS-332M2A--A3535
	3,900	30 × 45	4.60	0.20	0.068	1.50	LS-392M2A--A3045
	3,900	35 × 35	4.50	0.20	0.068	1.50	LS-392M2A--A3535
	4,700	30 × 50	5.13	0.20	0.056	1.50	LS-472M2A--A3050
	4,700	35 × 40	5.12	0.20	0.056	1.50	LS-472M2A--A3540
	5,600	35 × 45	5.75	0.20	0.047	1.50	LS-562M2A--A3545



## Dimension & Permissible Ripple Current

Working Voltage V <sub>DC</sub>	Capacitance 120Hz, 20°C μF	φ D×L mm	Ripple Current 120 Hz, 85°C A/rms	Tan δ at 120Hz, 20°C	ESR 120Hz, 20°C Ω	LC 5 minutes mA	Part Number
<b>100</b>	6,800	35 × 50	6.01	0.20	0.039	1.50	LS-682M2A--A3550
<b>160</b>	270	20 × 25	1.12	0.15	0.737	0.62	LS-271M2C--A2025
	270	22 × 25	1.27	0.15	0.737	0.62	LS-271M2C--A2225
	330	20 × 30	1.28	0.15	0.603	0.69	LS-331M2C--A2030
	330	22 × 25	1.40	0.15	0.603	0.69	LS-331M2C--A2225
	390	22 × 30	1.62	0.15	0.510	0.75	LS-391M2C--A2230
	470	22 × 30	1.77	0.15	0.423	0.82	LS-471M2C--A2230
	470	25 × 25	1.77	0.15	0.423	0.82	LS-471M2C--A2525
	560	22 × 30	1.92	0.15	0.355	0.90	LS-561M2C--A2230
	560	22 × 35	2.05	0.15	0.355	0.90	LS-561M2C--A2235
	560	25 × 25	1.92	0.15	0.355	0.90	LS-561M2C--A2525
	560	30 × 25	2.02	0.15	0.355	0.90	LS-561M2C--A3025
	680	22 × 35	2.12	0.15	0.293	0.99	LS-681M2C--A2235
	680	25 × 30	2.22	0.15	0.293	0.99	LS-681M2C--A2530
	680	30 × 25	2.22	0.15	0.293	0.99	LS-681M2C--A3025
	820	22 × 40	2.32	0.15	0.243	1.09	LS-821M2C--A2240
	820	25 × 30	2.32	0.15	0.243	1.09	LS-821M2C--A2530
	820	30 × 25	2.31	0.15	0.243	1.09	LS-821M2C--A3025
	820	35 × 25	2.50	0.15	0.243	1.09	LS-821M2C--A3525
	1,000	22 × 50	2.88	0.15	0.199	1.20	LS-102M2C--A2250
	1,000	25 × 40	2.86	0.15	0.199	1.20	LS-102M2C--A2540
	1,000	30 × 30	2.82	0.15	0.199	1.20	LS-102M2C--A3030
	1,000	35 × 25	2.79	0.15	0.199	1.20	LS-102M2C--A3525
	1,200	25 × 45	3.27	0.15	0.166	1.31	LS-122M2C--A2545
	1,200	30 × 35	3.25	0.15	0.166	1.31	LS-122M2C--A3035
	1,200	35 × 30	3.24	0.15	0.166	1.31	LS-122M2C--A3530
	1,500	30 × 40	3.77	0.15	0.133	1.47	LS-152M2C--A3040
	1,500	35 × 35	3.75	0.15	0.133	1.47	LS-152M2C--A3535
	1,800	30 × 45	4.10	0.15	0.111	1.50	LS-182M2C--A3045
	1,800	35 × 35	4.08	0.15	0.111	1.50	LS-182M2C--A3535
	2,200	35 × 45	4.72	0.15	0.090	1.50	LS-222M2C--A3545
	2,700	35 × 55	5.53	0.15	0.074	1.50	LS-272M2C--A3555
	3,300	35 × 70	6.80	0.15	0.060	1.50	LS-332M2C--A3570
	3,300	40 × 50	6.34	0.15	0.060	1.50	LS-332M2C--A4050
	3,900	35 × 80	7.84	0.15	0.051	1.50	LS-392M2C--A3580
	3,900	40 × 60	7.45	0.15	0.051	1.50	LS-392M2C--A4060
	4,700	35 × 90	8.62	0.15	0.042	1.50	LS-472M2C--A3590
	4,700	40 × 80	8.79	0.15	0.042	1.50	LS-472M2C--A4080
<b>200</b>	220	22 × 25	1.15	0.15	0.905	0.63	LS-221M2D--A2225
	270	22 × 25	1.30	0.15	0.737	0.70	LS-271M2D--A2225
	330	22 × 25	1.40	0.15	0.603	0.77	LS-331M2D--A2225
	330	25 × 25	1.43	0.15	0.603	0.77	LS-331M2D--A2525
	390	22 × 25	1.42	0.15	0.510	0.84	LS-391M2D--A2225
	390	25 × 25	1.63	0.15	0.510	0.84	LS-391M2D--A2525
	470	22 × 30	1.68	0.15	0.423	0.92	LS-471M2D--A2230
	470	25 × 25	1.68	0.15	0.423	0.92	LS-471M2D--A2525
	470	30 × 25	1.85	0.15	0.423	0.92	LS-471M2D--A3025
	560	22 × 35	1.97	0.15	0.355	1.00	LS-561M2D--A2235
	560	25 × 30	2.05	0.15	0.355	1.00	LS-561M2D--A2530
	560	30 × 25	2.05	0.15	0.355	1.00	LS-561M2D--A3025
	680	22 × 40	2.24	0.15	0.293	1.11	LS-681M2D--A2240
	680	25 × 30	2.13	0.15	0.293	1.11	LS-681M2D--A2530
	680	30 × 25	2.21	0.15	0.293	1.11	LS-681M2D--A3025
	680	35 × 25	2.10	0.15	0.293	1.11	LS-681M2D--A3525
	820	22 × 45	2.32	0.15	0.243	1.21	LS-821M2D--A2245
	820	25 × 35	2.23	0.15	0.243	1.21	LS-821M2D--A2535
	820	30 × 30	2.62	0.15	0.243	1.21	LS-821M2D--A3030
	820	35 × 25	2.39	0.15	0.243	1.21	LS-821M2D--A3525
	1,000	22 × 50	2.57	0.15	0.199	1.34	LS-102M2D--A2250
	1,000	25 × 40	2.50	0.15	0.199	1.34	LS-102M2D--A2540
	1,000	30 × 30	2.47	0.15	0.199	1.34	LS-102M2D--A3030
	1,000	35 × 25	2.53	0.15	0.199	1.34	LS-102M2D--A3525
	1,200	25 × 45	2.89	0.15	0.166	1.47	LS-122M2D--A2545
	1,200	30 × 35	2.88	0.15	0.166	1.47	LS-122M2D--A3035
	1,200	35 × 30	2.97	0.15	0.166	1.47	LS-122M2D--A3530



## Dimension & Permissible Ripple Current

Working Voltage V. DC	Capacitance 120Hz, 20°C μF	φ D×L mm	Ripple Current 120 Hz, 85°C A/rms	Tan δ at 120Hz, 20°C	ESR 120Hz, 20°C Ω	LC 5 minutes mA	Part Number
<b>200</b>	1,500	25 × 55	3.41	0.15	0.133	1.50	LS-152M2D--A2555
	1,500	30 × 45	3.46	0.15	0.133	1.50	LS-152M2D--A3045
	1,500	35 × 35	3.42	0.15	0.133	1.50	LS-152M2D--A3535
	1,800	30 × 50	3.97	0.15	0.111	1.50	LS-182M2D--A3050
	1,800	35 × 40	3.95	0.15	0.111	1.50	LS-182M2D--A3540
	2,200	30 × 60	4.51	0.15	0.090	1.50	LS-222M2D--A3060
	2,200	35 × 45	4.35	0.15	0.090	1.50	LS-222M2D--A3545
	2,200	40 × 40	4.48	0.15	0.090	1.50	LS-222M2D--A4040
	2,700	35 × 55	4.79	0.15	0.074	1.50	LS-272M2D--A3555
	2,700	40 × 50	5.00	0.15	0.074	1.50	LS-272M2D--A4050
	3,300	35 × 65	5.69	0.15	0.060	1.50	LS-332M2D--A3565
	3,300	40 × 60	5.90	0.15	0.060	1.50	LS-332M2D--A4060
	3,900	35 × 80	6.30	0.15	0.051	1.50	LS-392M2D--A3580
	3,900	40 × 60	5.97	0.15	0.051	1.50	LS-392M2D--A4060
	4,700	35 × 90	7.10	0.15	0.042	1.50	LS-472M2D--A3590
	4,700	40 × 70	6.77	0.15	0.042	1.50	LS-472M2D--A4070
	5,600	35 × 100	7.36	0.15	0.036	1.50	LS-562M2D--A35A0
6,800	40 × 100	8.65	0.15	0.029	1.50	LS-682M2D--A40A0	
<b>250</b>	180	22 × 25	1.01	0.15	1.106	0.64	LS-181M2E--A2225
	220	22 × 25	1.18	0.15	0.905	0.70	LS-221M2E--A2225
	220	25 × 25	1.24	0.15	0.905	0.70	LS-221M2E--A2525
	270	22 × 25	1.21	0.15	0.737	0.78	LS-271M2E--A2225
	270	25 × 25	1.49	0.15	0.737	0.78	LS-271M2E--A2525
	330	22 × 30	1.58	0.15	0.603	0.86	LS-331M2E--A2230
	330	25 × 25	1.53	0.15	0.603	0.86	LS-331M2E--A2525
	330	30 × 25	1.59	0.15	0.603	0.86	LS-331M2E--A3025
	390	22 × 30	1.57	0.15	0.510	0.94	LS-391M2E--A2230
	390	25 × 25	1.57	0.15	0.510	0.94	LS-391M2E--A2525
	390	30 × 25	1.77	0.15	0.510	0.94	LS-391M2E--A3025
	470	22 × 35	1.72	0.15	0.423	1.03	LS-471M2E--A2235
	470	25 × 30	1.73	0.15	0.423	1.03	LS-471M2E--A2530
	470	30 × 25	1.80	0.15	0.423	1.03	LS-471M2E--A3025
	560	22 × 45	2.12	0.15	0.355	1.12	LS-561M2E--A2245
	560	25 × 35	2.04	0.15	0.355	1.12	LS-561M2E--A2535
	560	30 × 25	2.01	0.15	0.355	1.12	LS-561M2E--A3025
	560	35 × 25	2.21	0.15	0.355	1.12	LS-561M2E--A3525
	680	22 × 50	2.48	0.15	0.293	1.24	LS-681M2E--A2250
	680	25 × 45	2.54	0.15	0.293	1.24	LS-681M2E--A2545
	680	30 × 30	2.38	0.15	0.293	1.24	LS-681M2E--A3030
	680	35 × 30	2.54	0.15	0.293	1.24	LS-681M2E--A3530
	820	25 × 50	2.92	0.15	0.243	1.36	LS-821M2E--A2550
	820	30 × 35	2.78	0.15	0.243	1.36	LS-821M2E--A3035
	820	35 × 30	2.87	0.15	0.243	1.36	LS-821M2E--A3530
	1,000	25 × 55	3.06	0.15	0.199	1.50	LS-102M2E--A2555
	1,000	30 × 45	3.11	0.15	0.199	1.50	LS-102M2E--A3045
	1,000	35 × 35	3.06	0.15	0.199	1.50	LS-102M2E--A3535
	1,200	25 × 60	3.33	0.15	0.166	1.50	LS-122M2E--A2560
	1,200	30 × 50	3.39	0.15	0.166	1.50	LS-122M2E--A3050
	1,200	35 × 35	3.20	0.15	0.166	1.50	LS-122M2E--A3535
	1,500	30 × 60	4.06	0.15	0.133	1.50	LS-152M2E--A3060
	1,500	35 × 45	3.92	0.15	0.133	1.50	LS-152M2E--A3545
1,500	40 × 40	4.04	0.15	0.133	1.50	LS-152M2E--A4040	
1,800	30 × 65	4.27	0.15	0.111	1.50	LS-182M2E--A3065	
1,800	35 × 50	4.15	0.15	0.111	1.50	LS-182M2E--A3550	
1,800	40 × 50	4.50	0.15	0.111	1.50	LS-182M2E--A4050	
2,200	35 × 60	4.92	0.15	0.090	1.50	LS-222M2E--A3560	
2,200	40 × 60	5.30	0.15	0.090	1.50	LS-222M2E--A4060	
2,700	35 × 90	5.40	0.15	0.074	1.50	LS-272M2E--A3590	
2,700	40 × 80	6.30	0.15	0.074	1.50	LS-272M2E--A4080	
3,300	35 × 90	6.10	0.15	0.060	1.50	LS-332M2E--A3590	
3,300	40 × 80	7.00	0.15	0.060	1.50	LS-332M2E--A4080	
3,900	35 × 100	7.47	0.15	0.051	1.50	LS-392M2E--A35A0	
4,700	40 × 100	8.88	0.15	0.042	1.50	LS-472M2E--A40A0	



## Dimension & Permissible Ripple Current

Working Voltage V <sub>DC</sub>	Capacitance 120Hz, 20°C μF	φ×L mm	Ripple Current 120 Hz, 85°C A/rms	Tan δ at 120Hz, 20°C	ESR 120Hz, 20°C Ω	LC 5 minutes mA	Part Number
<b>350</b>	82	20 × 20	0.58	0.15	2.427	0.51	LS-820M2V--A2020
	82	22 × 25	0.70	0.15	2.427	0.51	LS-820M2V--A2225
	100	20 × 25	0.70	0.15	1.990	0.56	LS-101M2V--A2025
	100	22 × 25	0.77	0.15	1.990	0.56	LS-101M2V--A2225
	100	25 × 20	0.73	0.15	1.990	0.56	LS-101M2V--A2520
	120	20 × 30	0.95	0.15	1.659	0.61	LS-121M2V--A2030
	120	22 × 25	0.99	0.15	1.659	0.61	LS-121M2V--A2225
	120	25 × 20	0.80	0.15	1.659	0.61	LS-121M2V--A2520
	150	20 × 35	1.05	0.15	1.327	0.69	LS-151M2V--A2035
	150	25 × 25	1.16	0.15	1.327	0.69	LS-151M2V--A2525
	150	30 × 25	1.24	0.15	1.327	0.69	LS-151M2V--A3025
	180	20 × 35	1.08	0.15	1.106	0.75	LS-181M2V--A2035
	180	22 × 35	1.28	0.15	1.106	0.75	LS-181M2V--A2235
	180	25 × 30	1.30	0.15	1.106	0.75	LS-181M2V--A2530
	180	30 × 25	1.37	0.15	1.106	0.75	LS-181M2V--A3025
	220	20 × 45	1.36	0.15	0.905	0.83	LS-221M2V--A2045
	220	22 × 40	1.40	0.15	0.905	0.83	LS-221M2V--A2240
	220	25 × 30	1.28	0.15	0.905	0.83	LS-221M2V--A2530
	220	30 × 25	1.47	0.15	0.905	0.83	LS-221M2V--A3025
	270	22 × 45	1.62	0.15	0.737	0.92	LS-271M2V--A2245
	270	25 × 35	1.65	0.15	0.737	0.92	LS-271M2V--A2535
	270	30 × 30	1.71	0.15	0.737	0.92	LS-271M2V--A3030
	270	35 × 25	1.72	0.15	0.737	0.92	LS-271M2V--A3525
	330	22 × 50	1.89	0.15	0.603	1.02	LS-331M2V--A2250
	330	25 × 40	1.84	0.15	0.603	1.02	LS-331M2V--A2540
	330	30 × 30	1.74	0.15	0.603	1.02	LS-331M2V--A3030
	330	35 × 25	1.77	0.15	0.603	1.02	LS-331M2V--A3525
	390	25 × 45	2.04	0.15	0.510	1.11	LS-391M2V--A2545
	390	30 × 35	2.12	0.15	0.510	1.11	LS-391M2V--A3035
	390	35 × 30	2.19	0.15	0.510	1.11	LS-391M2V--A3530
	470	30 × 40	2.41	0.15	0.423	1.22	LS-471M2V--A3040
	470	35 × 30	2.25	0.15	0.423	1.22	LS-471M2V--A3530
	560	30 × 45	2.60	0.15	0.355	1.33	LS-561M2V--A3045
	560	35 × 35	2.62	0.15	0.355	1.33	LS-561M2V--A3535
	680	35 × 40	2.80	0.15	0.293	1.46	LS-681M2V--A3540
820	35 × 45	3.35	0.15	0.243	1.50	LS-821M2V--A3545	
<b>400</b>	68	20 × 25	0.66	0.15	2.927	0.49	LS-680M2G--A2025
	68	22 × 25	0.72	0.15	2.927	0.49	LS-680M2G--A2225
	82	20 × 25	0.72	0.15	2.427	0.54	LS-820M2G--A2025
	82	22 × 25	0.80	0.15	2.427	0.54	LS-820M2G--A2225
	100	20 × 25	0.75	0.15	1.990	0.60	LS-101M2G--A2025
	100	22 × 25	0.81	0.15	1.990	0.60	LS-101M2G--A2225
	100	25 × 20	0.79	0.15	1.990	0.60	LS-101M2G--A2520
	120	22 × 30	1.04	0.15	1.659	0.66	LS-121M2G--A2230
	120	25 × 25	1.06	0.15	1.659	0.66	LS-121M2G--A2525
	150	20 × 35	1.00	0.15	1.327	0.66	LS-151M2G--A2035
	150	22 × 30	1.06	0.15	1.327	0.73	LS-151M2G--A2230
	150	25 × 25	1.06	0.15	1.327	0.73	LS-151M2G--A2525
	150	30 × 25	1.24	0.15	1.327	0.73	LS-151M2G--A3025
	180	20 × 40	1.17	0.15	1.106	0.80	LS-181M2G--A2040
	180	22 × 35	1.16	0.15	1.106	0.80	LS-181M2G--A2235
	180	25 × 30	1.23	0.15	1.106	0.80	LS-181M2G--A2530
	180	30 × 25	1.45	0.15	1.106	0.80	LS-181M2G--A3025
	180	35 × 25	1.54	0.15	1.106	0.80	LS-181M2G--A3525
	220	20 × 45	1.39	0.15	0.905	0.89	LS-221M2G--A2045
	220	22 × 40	1.39	0.15	0.905	0.89	LS-221M2G--A2240
	220	25 × 30	1.33	0.15	0.905	0.89	LS-221M2G--A2530
	220	30 × 25	1.38	0.15	0.905	0.89	LS-221M2G--A3025
	220	35 × 25	1.44	0.15	0.905	0.89	LS-221M2G--A3525
	270	22 × 45	1.54	0.15	0.737	0.99	LS-271M2G--A2245
	270	25 × 35	1.48	0.15	0.737	0.99	LS-271M2G--A2535
	270	30 × 30	1.56	0.15	0.737	0.99	LS-271M2G--A3030
	270	35 × 25	1.53	0.15	0.737	0.99	LS-271M2G--A3525
	330	22 × 50	1.70	0.15	0.603	1.09	LS-331M2G--A2250
	330	25 × 45	1.76	0.15	0.603	1.09	LS-331M2G--A2545
	330	30 × 35	1.76	0.15	0.603	1.09	LS-331M2G--A3035



## Dimension & Permissible Ripple Current

Working Voltage V <sub>DC</sub>	Capacitance 120Hz, 20°C μF	φD×L mm	Ripple Current 120 Hz, 85°C A/rms	Tan δ at 120Hz, 20°C	ESR 120Hz, 20°C Ω	LC 5 minutes mA	Part Number
<b>400</b>	330	35 × 25	1.68	0.15	0.603	1.09	LS-331M2G--A3525
	390	25 × 45	1.86	0.15	0.510	1.18	LS-391M2G--A2545
	390	30 × 35	1.89	0.15	0.510	1.18	LS-391M2G--A3035
	390	35 × 30	1.97	0.15	0.510	1.18	LS-391M2G--A3530
	470	25 × 55	2.26	0.15	0.423	1.30	LS-471M2G--A2555
	470	30 × 40	2.18	0.15	0.423	1.30	LS-471M2G--A3040
	470	35 × 30	2.12	0.15	0.423	1.30	LS-471M2G--A3530
	470	40 × 25	2.16	0.15	0.423	1.30	LS-471M2G--A4025
	560	30 × 45	2.37	0.15	0.355	1.42	LS-561M2G--A3045
	560	35 × 35	2.34	0.15	0.355	1.42	LS-561M2G--A3535
	680	30 × 55	2.85	0.15	0.293	1.50	LS-681M2G--A3055
	680	35 × 40	2.72	0.15	0.293	1.50	LS-681M2G--A3540
	680	40 × 35	2.79	0.15	0.293	1.50	LS-681M2G--A4035
	820	30 × 60	3.25	0.15	0.243	1.50	LS-821M2G--A3060
	820	35 × 50	3.28	0.15	0.243	1.50	LS-821M2G--A3550
	820	40 × 40	3.23	0.15	0.243	1.50	LS-821M2G--A4040
	1,000	35 × 55	3.77	0.15	0.199	1.50	LS-102M2G--A3555
	1,000	40 × 45	3.75	0.15	0.199	1.50	LS-102M2G--A4045
	1,200	35 × 65	4.50	0.15	0.166	1.50	LS-122M2G--A3565
	1,200	40 × 60	4.68	0.15	0.166	1.50	LS-122M2G--A4060
1,500	35 × 80	5.51	0.15	0.133	1.50	LS-152M2G--A3580	
1,500	40 × 70	5.60	0.15	0.133	1.50	LS-152M2G--A4070	
1,800	40 × 80	6.50	0.15	0.111	1.50	LS-182M2G--A4080	
<b>420</b>	220	22 × 45	1.38	0.15	0.905	0.91	LS-221M2P--A2245
	220	25 × 35	1.33	0.15	0.905	0.91	LS-221M2P--A2535
	330	25 × 50	1.90	0.15	0.603	1.12	LS-331M2P--A2550
	330	30 × 40	1.99	0.15	0.603	1.12	LS-331M2P--A3040
	470	35 × 35	2.37	0.15	0.423	1.33	LS-471M2P--A3535
	560	30 × 50	2.73	0.15	0.355	1.45	LS-561M2P--A3050
	560	35 × 40	2.73	0.15	0.355	1.45	LS-561M2P--A3540
	680	35 × 45	3.16	0.15	0.293	1.50	LS-681M2P--A3545
	680	40 × 50	3.70	0.15	0.293	1.50	LS-681M2P--A4050
	820	35 × 55	3.69	0.15	0.243	1.50	LS-821M2P--A3555
	820	40 × 45	3.66	0.15	0.243	1.50	LS-821M2P--A4045
	1,000	35 × 65	4.48	0.15	0.199	1.50	LS-102M2P--A3565
	1,000	40 × 50	4.27	0.15	0.199	1.50	LS-102M2P--A4050
	1,200	35 × 70	4.90	0.15	0.166	1.50	LS-122M2P--A3570
	1,200	40 × 55	4.76	0.15	0.166	1.50	LS-122M2P--A4055
1,500	40 × 70	5.90	0.15	0.133	1.50	LS-152M2P--A4070	
1,800	40 × 80	6.86	0.15	0.111	1.50	LS-182M2P--A4080	
<b>450</b>	56	20 × 25	0.57	0.15	3.554	0.48	LS-560M2W--A2025
	56	22 × 25	0.68	0.15	3.554	0.48	LS-560M2W--A2225
	68	20 × 25	0.62	0.15	2.927	0.52	LS-680M2W--A2025
	68	22 × 20	0.58	0.15	2.927	0.52	LS-680M2W--A2220
	82	20 × 30	0.74	0.15	2.427	0.58	LS-820M2W--A2030
	82	22 × 25	0.69	0.15	2.427	0.58	LS-820M2W--A2225
	82	25 × 25	0.75	0.15	2.427	0.58	LS-820M2W--A2525
	100	20 × 30	0.78	0.15	1.990	0.64	LS-101M2W--A2030
	100	22 × 25	0.77	0.15	1.990	0.64	LS-101M2W--A2225
	100	25 × 25	0.83	0.15	1.990	0.64	LS-101M2W--A2525
	120	20 × 35	0.92	0.15	1.659	0.70	LS-121M2W--A2035
	120	22 × 35	0.97	0.15	1.659	0.70	LS-121M2W--A2235
	120	25 × 25	0.91	0.15	1.659	0.70	LS-121M2W--A2525
	120	30 × 25	1.10	0.15	1.659	0.70	LS-121M2W--A3025
	150	20 × 40	1.06	0.15	1.327	0.78	LS-151M2W--A2040
	150	22 × 35	1.20	0.15	1.327	0.78	LS-151M2W--A2235
	150	25 × 30	1.16	0.15	1.327	0.78	LS-151M2W--A2530
	150	30 × 25	1.16	0.15	1.327	0.78	LS-151M2W--A3025
	180	20 × 45	1.21	0.15	1.106	0.85	LS-181M2W--A2045
	180	22 × 40	1.21	0.15	1.106	0.85	LS-181M2W--A2240
	180	25 × 35	1.31	0.15	1.106	0.85	LS-181M2W--A2535
	180	30 × 25	1.19	0.15	1.106	0.85	LS-181M2W--A3025
180	35 × 25	1.35	0.15	1.106	0.85	LS-181M2W--A3525	
220	22 × 50	1.48	0.15	0.905	0.94	LS-221M2W--A2250	





## Dimension & Permissible Ripple Current

Working Voltage V <sub>DC</sub>	Capacitance 120Hz, 20°C μF	φ×L mm	Ripple Current 120 Hz, 85°C A/rms	Tan δ at 120Hz, 20°C	ESR 120Hz, 20°C Ω	LC 5 minutes mA	Part Number
<b>450</b>	220	25 × 40	1.47	0.15	0.905	0.94	LS-221M2W--A2540
	220	30 × 30	1.42	0.15	0.905	0.94	LS-221M2W--A3030
	220	35 × 25	1.45	0.15	0.905	0.94	LS-221M2W--A3525
	270	22 × 55	1.71	0.15	0.737	1.05	LS-271M2W--A2255
	270	25 × 45	1.59	0.15	0.737	1.05	LS-271M2W--A2545
	270	30 × 35	1.65	0.15	0.737	1.05	LS-271M2W--A3035
	270	35 × 25	1.61	0.15	0.737	1.05	LS-271M2W--A3525
	330	25 × 50	1.76	0.15	0.603	1.16	LS-331M2W--A2550
	330	30 × 40	1.93	0.15	0.603	1.16	LS-331M2W--A3040
	330	35 × 30	1.88	0.15	0.603	1.16	LS-331M2W--A3530
	390	25 × 55	2.08	0.15	0.510	1.26	LS-391M2W--A2555
	390	30 × 40	2.00	0.15	0.510	1.26	LS-391M2W--A3040
	390	35 × 30	1.95	0.15	0.510	1.26	LS-391M2W--A3530
	470	30 × 45	2.35	0.15	0.423	1.38	LS-471M2W--A3045
	470	35 × 40	2.45	0.15	0.423	1.38	LS-471M2W--A3540
	560	30 × 55	2.76	0.15	0.355	1.50	LS-561M2W--A3055
	560	35 × 40	2.63	0.15	0.355	1.50	LS-561M2W--A3540
	680	35 × 50	2.91	0.15	0.293	1.50	LS-681M2W--A3550
	680	40 × 40	2.98	0.15	0.293	1.50	LS-681M2W--A4040
	820	35 × 55	3.86	0.15	0.243	1.50	LS-821M2W--A3555
	820	40 × 50	4.00	0.15	0.243	1.50	LS-821M2W--A4050
	1,000	35 × 70	4.74	0.15	0.199	1.50	LS-102M2W--A3570
	1,000	40 × 55	4.60	0.15	0.199	1.50	LS-102M2W--A4055
	1,200	35 × 80	5.51	0.15	0.166	1.50	LS-122M2W--A3580
1,200	40 × 65	5.42	0.15	0.166	1.50	LS-122M2W--A4065	
1,500	35 × 100	5.99	0.15	0.133	1.50	LS-152M2W--A35A0	
2,200	45 × 90	8.48	0.15	0.090	1.50	LS-222M2W--A4590	
<b>500</b>	56	20 × 25	0.54	0.15	3.554	0.50	LS-560M2H--A2025
	56	22 × 25	0.57	0.15	3.554	0.50	LS-560M2H--A2225
	68	20 × 30	0.65	0.15	2.927	0.55	LS-680M2H--A2030
	68	22 × 25	0.63	0.15	2.927	0.55	LS-680M2H--A2225
	68	25 × 20	0.62	0.15	2.927	0.55	LS-680M2H--A2520
	82	20 × 30	0.71	0.15	2.427	0.61	LS-820M2H--A2030
	82	22 × 30	0.75	0.15	2.427	0.61	LS-820M2H--A2230
	82	25 × 25	0.75	0.15	2.427	0.61	LS-820M2H--A2525
	100	22 × 35	0.85	0.15	1.990	0.67	LS-101M2H--A2235
	100	25 × 30	0.86	0.15	1.990	0.67	LS-101M2H--A2530
	100	30 × 20	0.82	0.15	1.990	0.67	LS-101M2H--A3020
	120	22 × 40	0.98	0.15	1.659	0.73	LS-121M2H--A2240
	120	25 × 30	0.94	0.15	1.659	0.73	LS-121M2H--A2530
	120	30 × 30	1.04	0.15	1.659	0.73	LS-121M2H--A3030
	120	35 × 25	1.07	0.15	1.659	0.73	LS-121M2H--A3525
	150	22 × 45	1.16	0.15	1.327	0.73	LS-151M2H--A2245
	150	25 × 35	1.12	0.15	1.327	0.82	LS-151M2H--A2535
	150	30 × 30	1.17	0.15	1.327	0.82	LS-151M2H--A3030
	150	35 × 25	1.20	0.15	1.327	0.82	LS-151M2H--A3525
	180	22 × 50	1.33	0.15	1.106	0.90	LS-181M2H--A2250
	180	25 × 40	1.30	0.15	1.106	0.90	LS-181M2H--A2540
	180	30 × 30	1.28	0.15	1.106	0.90	LS-181M2H--A3030
	180	35 × 20	1.21	0.15	1.106	0.90	LS-181M2H--A3520
	220	30 × 35	1.51	0.15	0.905	0.99	LS-221M2H--A3035
	220	35 × 30	1.55	0.15	0.905	0.99	LS-221M2H--A3530
	270	30 × 40	1.77	0.15	0.737	1.10	LS-271M2H--A3040
	270	35 × 35	1.83	0.15	0.737	1.10	LS-271M2H--A3530
	330	30 × 50	2.15	0.15	0.603	1.22	LS-331M2H--A3050
	330	35 × 35	2.03	0.15	0.603	1.22	LS-331M2H--A3535
	390	35 × 45	2.44	0.15	0.510	1.32	LS-391M2H--A3545
	470	35 × 50	2.80	0.15	0.423	1.45	LS-471M2H--A3550
	560	35 × 60	3.37	0.15	0.355	1.50	LS-561M2H--A3560
	560	40 × 50	3.31	0.15	0.355	1.50	LS-561M2H--A4050
	680	35 × 70	3.91	0.15	0.293	1.50	LS-681M2H--A3570
	680	40 × 55	3.79	0.15	0.293	1.50	LS-681M2H--A4055
	820	35 × 80	4.56	0.15	0.243	1.50	LS-821M2H--A3580
820	40 × 60	4.33	0.15	0.243	1.50	LS-821M2H--A4060	



## Dimension & Permissible Ripple Current

Working Voltage V <sub>DC</sub>	Capacitance 120Hz, 20°C μF	φ D×L mm	Ripple Current 120 Hz, 85°C A/rms	Tan δ at 120Hz, 20°C	ESR 120Hz, 20°C Ω	LC 5 minutes mA	Part Number
500	1,000	35 × 90	5.31	0.15	0.199	1.50	LS-102M2H--A3590
	1,000	40 × 80	5.42	0.15	0.199	1.50	LS-102M2H--A4080
	1,500	40 × 100	6.56	0.15	0.133	1.50	LS-152M2H--A40A0

## Part Numbering System

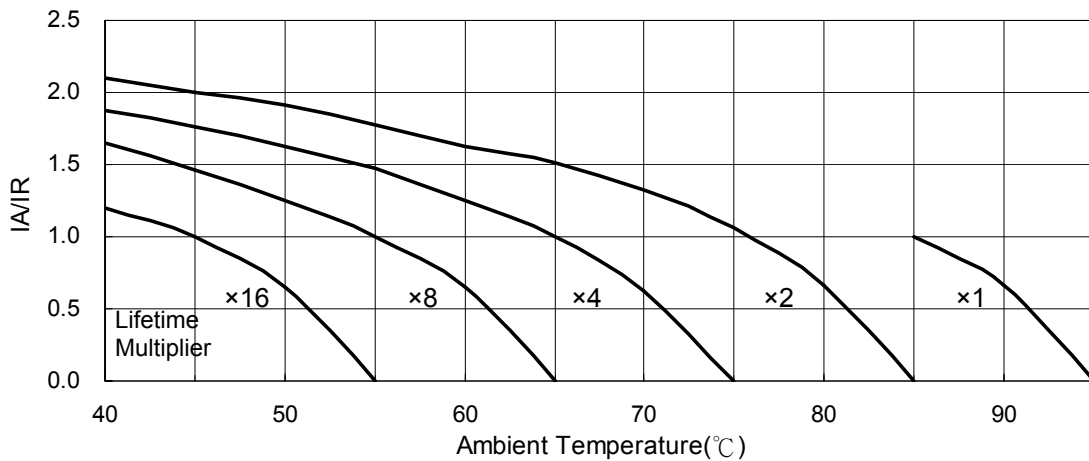
LS series    100μF    ±20%    400V    4.0±0.5mm    22 φ ×30L    Pb-free Terminal + PET Sleeve

**LS-**    **101**    **M**    **2G**    **--**    **A**    **2230**

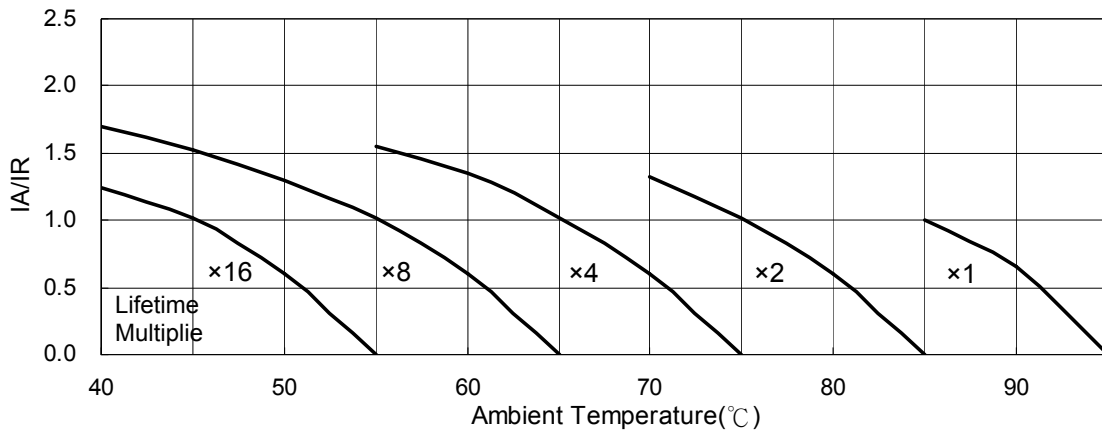
Series name	Capacitance	Capacitance tolerance	Rated voltage	Terminal type	Terminal length	Case size	Terminal and Sleeve Type																											
Example:	Example:	Example:	Example:	Example:	Example:	Example:																												
<table border="1"> <thead> <tr><th>Cap.</th><th>Symbol</th></tr> </thead> <tbody> <tr><td>56</td><td>560</td></tr> <tr><td>220</td><td>221</td></tr> <tr><td>470</td><td>471</td></tr> </tbody> </table>	Cap.	Symbol	56	560	220	221	470	471	<table border="1"> <thead> <tr><th>WV</th><th>Symbol</th></tr> </thead> <tbody> <tr><td>400</td><td>2G</td></tr> <tr><td>450</td><td>2W</td></tr> </tbody> </table>	WV	Symbol	400	2G	450	2W	M = ±20% K = ±10%	<table border="1"> <thead> <tr><th>Type</th><th>Symbol</th></tr> </thead> <tbody> <tr><td>2 pins</td><td>--</td></tr> <tr><td>5 pins</td><td>L5</td></tr> </tbody> </table>	Type	Symbol	2 pins	--	5 pins	L5	6.3±1.0 mm	<table border="1"> <thead> <tr><th>φ D×L</th><th>Code</th></tr> </thead> <tbody> <tr><td>22×30</td><td>2230</td></tr> <tr><td>25×25</td><td>2525</td></tr> <tr><td>30×40</td><td>3040</td></tr> </tbody> </table>	φ D×L	Code	22×30	2230	25×25	2525	30×40	3040	
Cap.	Symbol																																	
56	560																																	
220	221																																	
470	471																																	
WV	Symbol																																	
400	2G																																	
450	2W																																	
Type	Symbol																																	
2 pins	--																																	
5 pins	L5																																	
φ D×L	Code																																	
22×30	2230																																	
25×25	2525																																	
30×40	3040																																	

Note: For more details, please refer to "Part Numbering System (Snap-in Type)" on page 13.

## Useful Life Chart Rated Voltage ≤ 100V

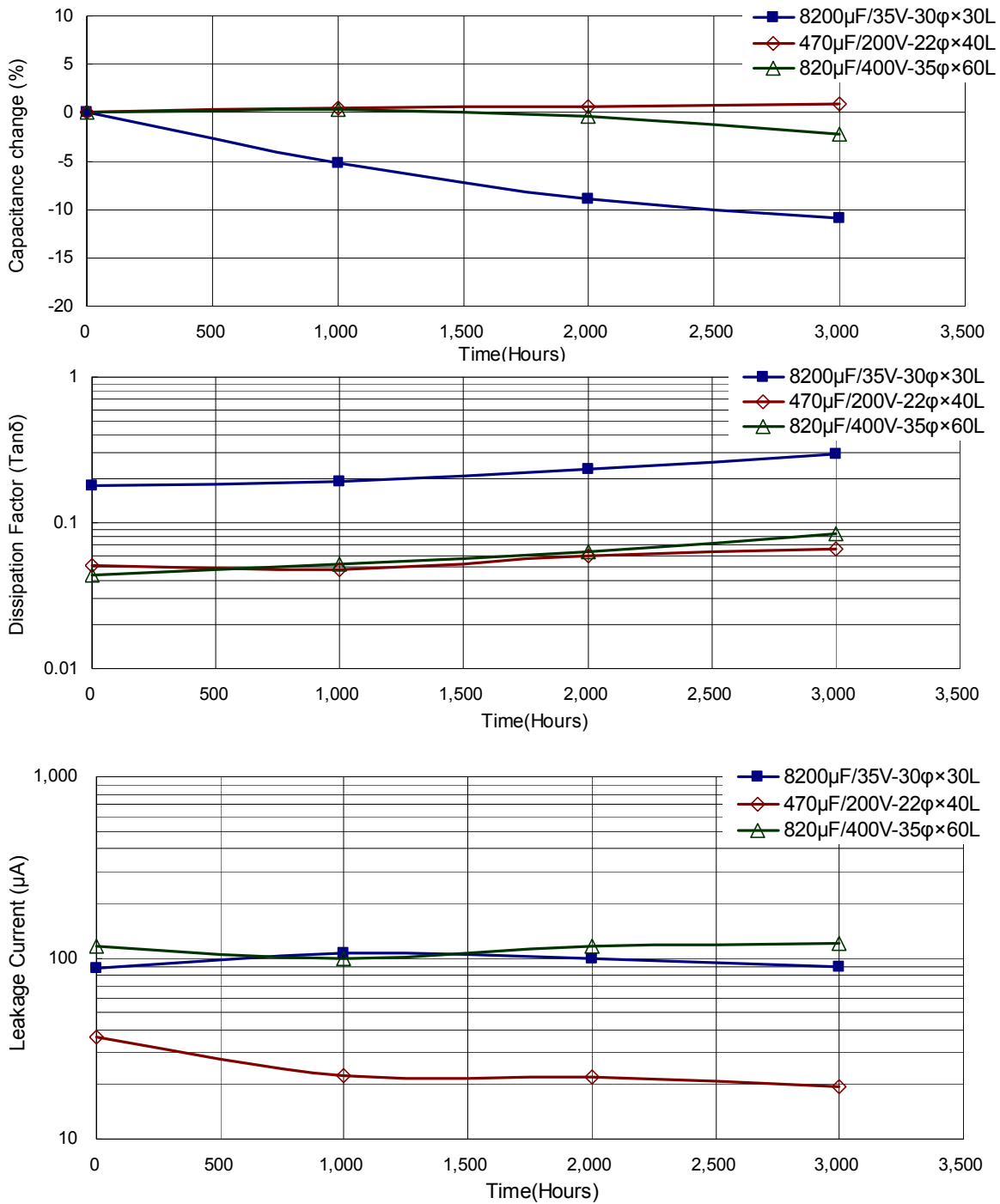


## Rated Voltage ≥ 160V



IA: Actual ripple current    IR: Rated ripple current

## Typical Endurance Curves



Компания «Океан Электроники» предлагает заключение долгосрочных отношений при поставках импортных электронных компонентов на взаимовыгодных условиях!

Наши преимущества:

- Поставка оригинальных импортных электронных компонентов напрямую с производств Америки, Европы и Азии, а так же с крупнейших складов мира;
- Широкая линейка поставок активных и пассивных импортных электронных компонентов (более 30 млн. наименований);
- Поставка сложных, дефицитных, либо снятых с производства позиций;
- Оперативные сроки поставки под заказ (от 5 рабочих дней);
- Экспресс доставка в любую точку России;
- Помощь Конструкторского Отдела и консультации квалифицированных инженеров;
- Техническая поддержка проекта, помощь в подборе аналогов, поставка прототипов;
- Поставка электронных компонентов под контролем ВП;
- Система менеджмента качества сертифицирована по Международному стандарту ISO 9001;
- При необходимости вся продукция военного и аэрокосмического назначения проходит испытания и сертификацию в лаборатории (по согласованию с заказчиком);
- Поставка специализированных компонентов военного и аэрокосмического уровня качества (Xilinx, Altera, Analog Devices, Intersil, Interpoint, Microsemi, Actel, Aeroflex, Peregrine, VPT, Syfer, Eurofarad, Texas Instruments, MS Kennedy, Miteq, Cobham, E2V, MA-COM, Hittite, Mini-Circuits, General Dynamics и др.);

Компания «Океан Электроники» является официальным дистрибьютором и эксклюзивным представителем в России одного из крупнейших производителей разъемов военного и аэрокосмического назначения «JONHON», а так же официальным дистрибьютором и эксклюзивным представителем в России производителя высокотехнологичных и надежных решений для передачи СВЧ сигналов «FORSTAR».



## JONHON

«JONHON» (основан в 1970 г.)

Разъемы специального, военного и аэрокосмического назначения:

(Применяются в военной, авиационной, аэрокосмической, морской, железнодорожной, горно- и нефтедобывающей отраслях промышленности)

«FORSTAR» (основан в 1998 г.)

ВЧ соединители, коаксиальные кабели, кабельные сборки и микроволновые компоненты:

(Применяются в телекоммуникациях гражданского и специального назначения, в средствах связи, РЛС, а так же военной, авиационной и аэрокосмической отраслях промышленности).



Телефон: 8 (812) 309-75-97 (многоканальный)

Факс: 8 (812) 320-03-32

Электронная почта: [ocean@oceanchips.ru](mailto:ocean@oceanchips.ru)

Web: <http://oceanchips.ru/>

Адрес: 198099, г. Санкт-Петербург, ул. Калинина, д. 2, корп. 4, лит. А