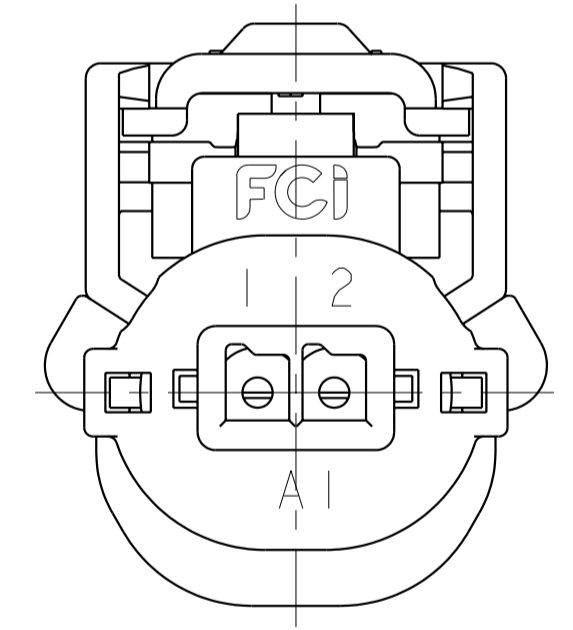
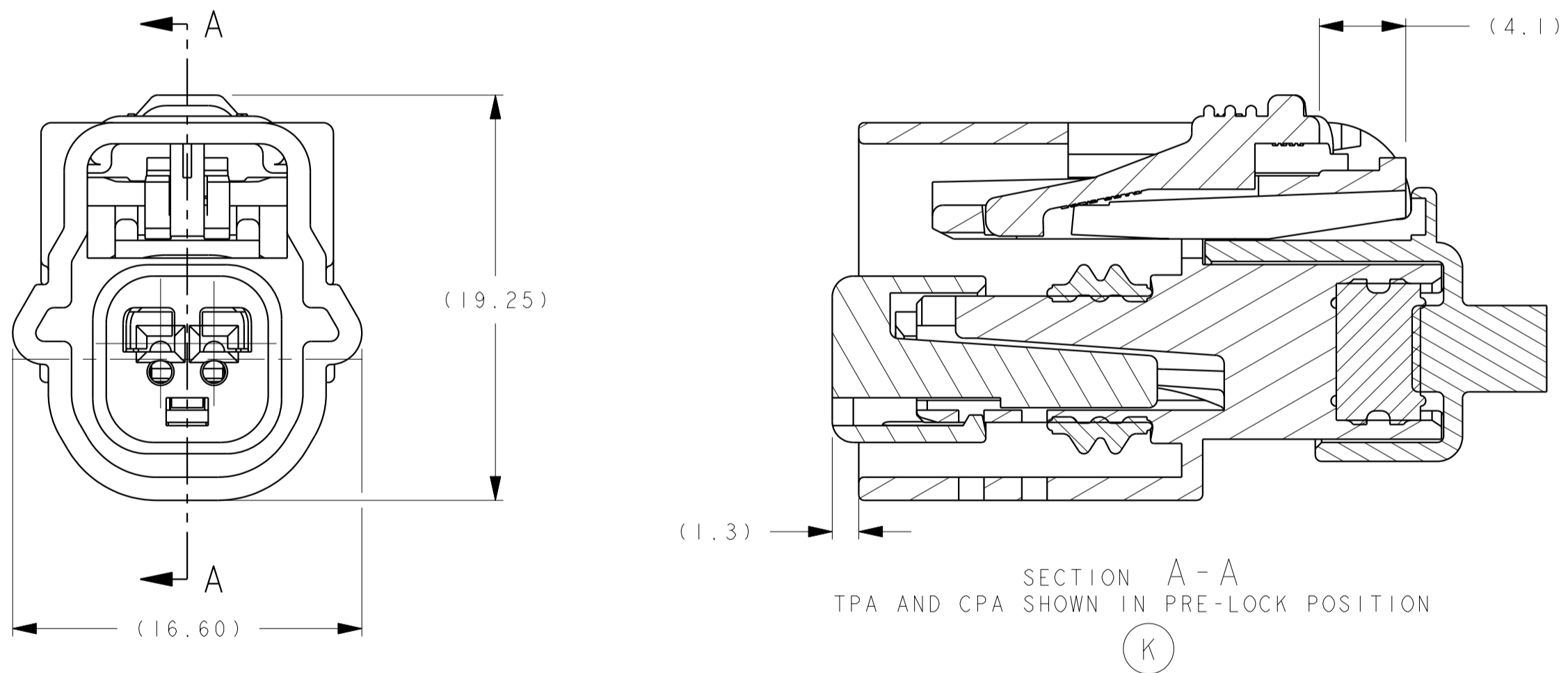
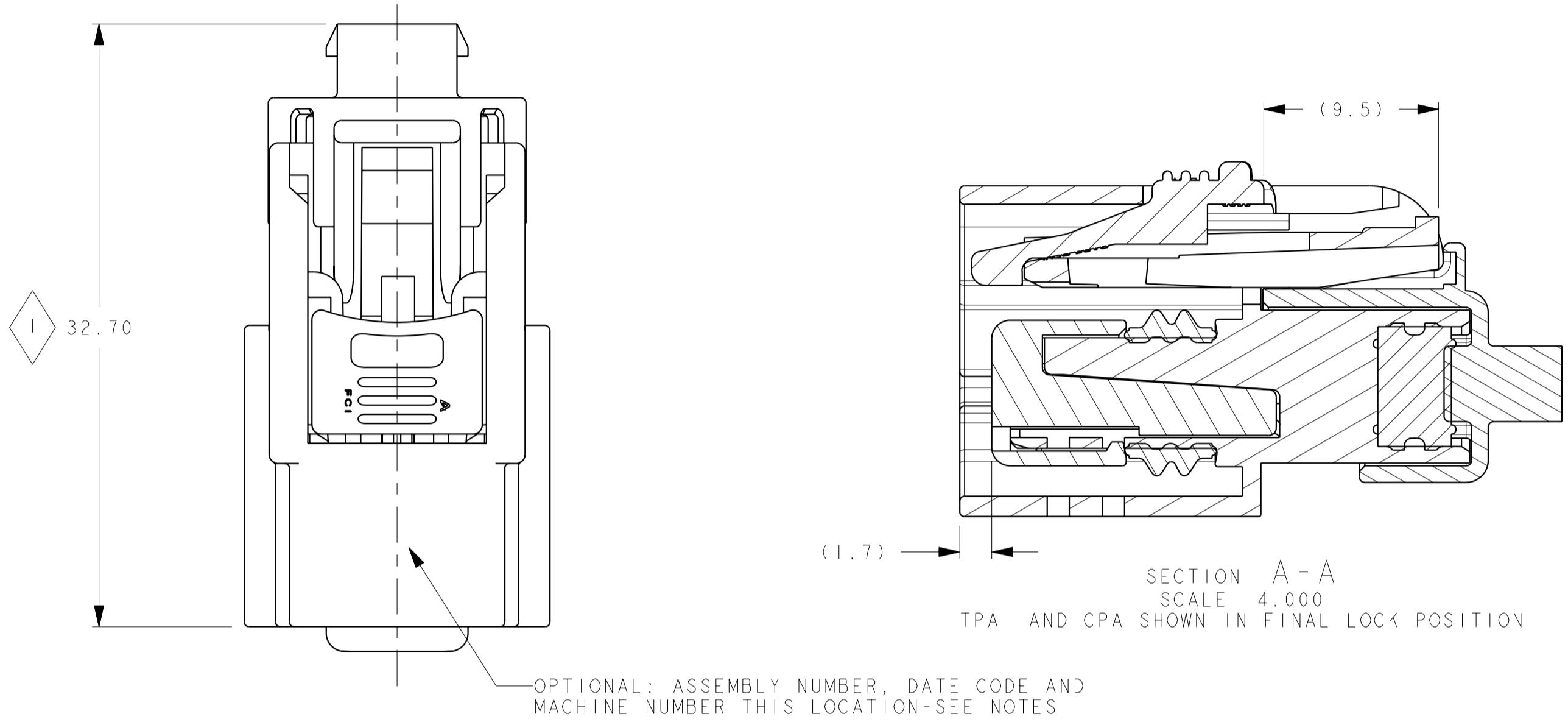
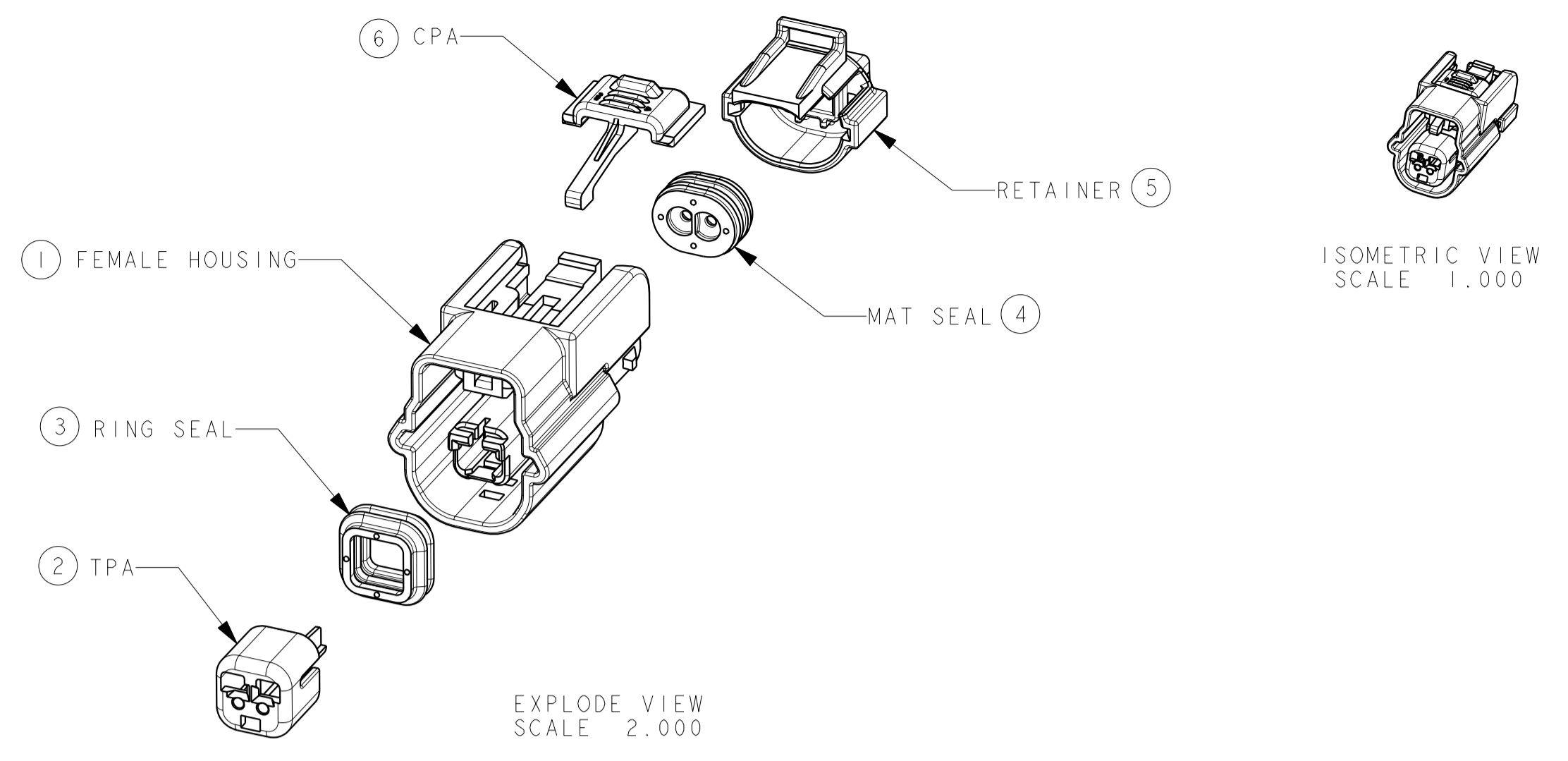


ASSEMBLY NUMBER	KEY OPTION	HOUSING COLOR	ITEM 1 HOUSING	ITEM 2 TPA	ITEM 3 PERIMETER SEAL	ITEM 4 MAT SEAL	ITEM 5 RETAINER	ITEM 6 CPA
			GF35 PA66	GF35 PA66 ROYAL BLUE	18 DURO SILICONE GREEN	30 DURO SILICONE BLUE	GF35 PA66 BLACK	GF35 PA66 RED
PP10000476	A	BLACK	PP10000473	PP10000474	54390250	54390251	PP10000475	54390033
F427000	B	DARK GRAY	F097100					
F527000	C	BROWN	F197100					
F627000	D	LIGHT GRAY	F397100					



UNLESS OTHERWISE SPECIFIED:

TOLERANCE ON:
 1 PLACE DIMENSIONS ±0.30
 2 PLACE DIMENSIONS ±0.10
 ANGULAR DIMENSIONS ±2°

MATERIAL: SEE TABLE

PARTS MUST BE FREE OF IMPERFECTIONS THAT EFFECT FIT OR FUNCTION OF PART

OPTIONAL: ASSEMBLY NUMBER, DATE CODE AND MACHINE NUMBER TO BE CLEAR AND LEGIBLE

CONNECTOR DESIGNED TO ACCEPT FCI APEX MICRO TERMINAL WITH A WIRE SIZE OF 18 AWG TO 22 AWG.

◇ QUALITY ASSURANCE REQUIREMENTS: 1 SPC DATA REQUIRED

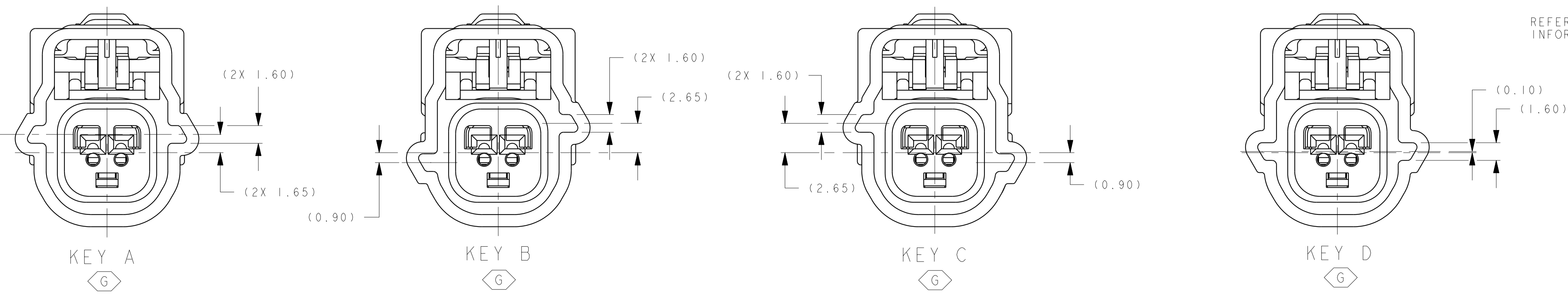
◇ DENOTES GAGE REQUIREMENTS. SEE PROCESS CONTROL PLAN FOR REQUIREMENTS.

◇ INDICATES IN-PROCESS INSPECTION FOR MANUFACTURING DIMENSIONS OR SPECIFICATIONS REQUIRED.

MUST MEET USCAR-2 REV 5 SPECIFICATIONS WITH THE FOLLOWING DEVIATIONS:

- 5.4.5 MISC COMPONENT TPA FORCES:
 PRE-LOCK TO FINAL-LOCK : 65 N MAX
 FINAL-LOCK TO PRE-LOCK : 5 N MIN
 PRE-LOCK TO OUT : 5 N MIN
- 5.4.5 MISC COMPONENT CPA REMOVAL FORCE: 50N MIN

REFER TO USCAR DRAWING 064-S-002-1-Z02 REV A, 18NOV04 FOR MATING DEVICE INFORMATION.



REV	NO	ZONE	DESCRIPTION
10859	C4		ADDED TPA PRE-LOCK TO FINAL-LOCK FORCE: 65 N MAX TO NOTES
10564	E4		ADDED OPTIONAL TO ASSEMBLY NUMBER NOTE
1	C4		ADDED CPA REMOVAL FORCE: 50 N MIN TO NOTES
10539	NOTES		2 PLACES ADDED 5 N MIN
10276	-		RELEASED FOR PRODUCTION

PRODUCT SPEC:	PACKAGING SPEC:	APPLICATION SPEC:	THIS DRAWING AND ALL OTHER INFORMATION CONTAINED THEREIN IS PROPRIETARY AND THE PROPERTY OF FCI. This drawing may not be copied, reproduced or disclosed to any third party without the expressed written permission of FCI. FCI April ©1999
TOLERANCES	±0.1	±2°	MATERIAL: SURFACE FINISH
DATE:	NAME:	TITLE:	DRAWING NUMBER
CREATED BY: 20000015	A BUTCHER	2-WAY FEMALE 0.64mm USCAR SEALED	PCC0559446
MODIFIED BY: 20000027	R RAMAKRISHNAN		REV. D
CHECKED BY: 20000063	A BUTCHER		STATE SERIAL RELEASED
APPROVED BY: 20000003	JOH CAMPBELL	ESR NO. CAT. NO.	PART NUMBER
FILE NAME: PCC0559446	DOCUMENT UNDER PDS CONTROL NO MODIFICATION ALLOWED OUTSIDE		See Table

Компания «Океан Электроники» предлагает заключение долгосрочных отношений при поставках импортных электронных компонентов на взаимовыгодных условиях!

Наши преимущества:

- Поставка оригинальных импортных электронных компонентов напрямую с производств Америки, Европы и Азии, а так же с крупнейших складов мира;
- Широкая линейка поставок активных и пассивных импортных электронных компонентов (более 30 млн. наименований);
- Поставка сложных, дефицитных, либо снятых с производства позиций;
- Оперативные сроки поставки под заказ (от 5 рабочих дней);
- Экспресс доставка в любую точку России;
- Помощь Конструкторского Отдела и консультации квалифицированных инженеров;
- Техническая поддержка проекта, помощь в подборе аналогов, поставка прототипов;
- Поставка электронных компонентов под контролем ВП;
- Система менеджмента качества сертифицирована по Международному стандарту ISO 9001;
- При необходимости вся продукция военного и аэрокосмического назначения проходит испытания и сертификацию в лаборатории (по согласованию с заказчиком);
- Поставка специализированных компонентов военного и аэрокосмического уровня качества (Xilinx, Altera, Analog Devices, Intersil, Interpoint, Microsemi, Actel, Aeroflex, Peregrine, VPT, Syfer, Eurofarad, Texas Instruments, MS Kennedy, Miteq, Cobham, E2V, MA-COM, Hittite, Mini-Circuits, General Dynamics и др.);

Компания «Океан Электроники» является официальным дистрибьютором и эксклюзивным представителем в России одного из крупнейших производителей разъемов военного и аэрокосмического назначения «JONHON», а так же официальным дистрибьютором и эксклюзивным представителем в России производителя высокотехнологичных и надежных решений для передачи СВЧ сигналов «FORSTAR».



JONHON

«JONHON» (основан в 1970 г.)

Разъемы специального, военного и аэрокосмического назначения:

(Применяются в военной, авиационной, аэрокосмической, морской, железнодорожной, горно- и нефтедобывающей отраслях промышленности)

«FORSTAR» (основан в 1998 г.)

ВЧ соединители, коаксиальные кабели, кабельные сборки и микроволновые компоненты:

(Применяются в телекоммуникациях гражданского и специального назначения, в средствах связи, РЛС, а так же военной, авиационной и аэрокосмической отраслях промышленности).



Телефон: 8 (812) 309-75-97 (многоканальный)

Факс: 8 (812) 320-03-32

Электронная почта: ocean@oceanchips.ru

Web: <http://oceanchips.ru/>

Адрес: 198099, г. Санкт-Петербург, ул. Калинина, д. 2, корп. 4, лит. А