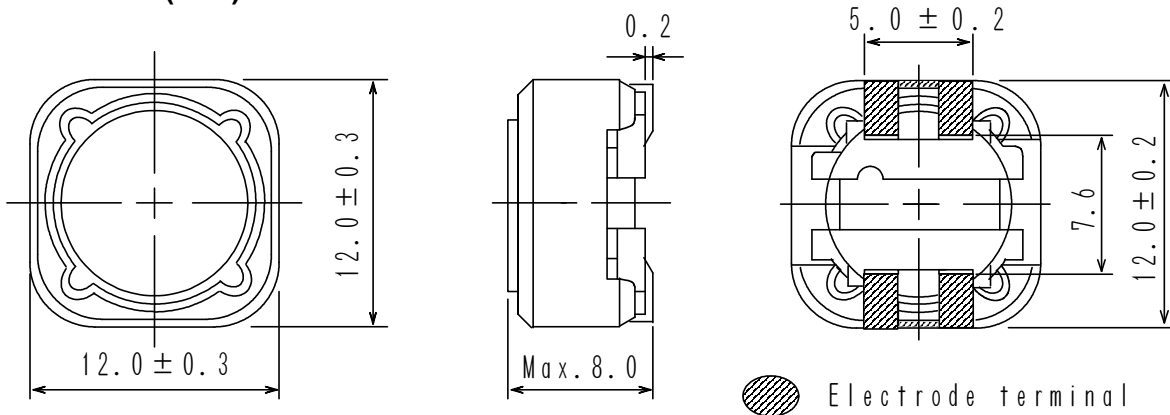
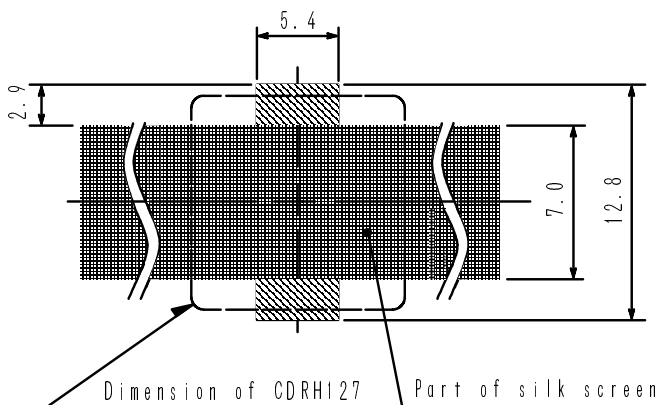


**Type: CDRH127, CDRH127/LD**
**◆ Product Description**

- 12.3×12.3mm Max.(L×W), 8.0mm Max. Height.
- Both standard type CDRH127 and Low DCR type CDRH127/LD are available.
- Inductance Range: 1.2 μH~1.0mH(CDRH127); 1.0 μH~1.0mH(CDRH127/LD).
- Rated current range: 0.55~9.8A(CDRH127); 0.7~14A(CDRH127/LD).
- In addition to the standard versions of inductors shown here, custom inductors are available to meet your exact requirements.


**◆ Feature**

- Magnetically shielded construction.
- Ideally used in Notebook PC, LCD TV,DVD, Game machine, STB ,Projector etc as DC-DC Converter inductors.
- Qualification to AEC-Q200.
- RoHS Compliance and Halogen free.

**◆ Dimensions (mm)**

**◆ Land Pattern (mm)**


**Type: CDRH127, CDRH127/LD**
**◆ Specification(CDRH127)**

| Part Name<br>※  | Stamp | Inductance<br>( $\mu$ H) | D.C.R.( $\Omega$ )<br>Max.(Typ.)<br>(at 20°C) | Rated current<br>(A)※1 | Measuring<br>frequency |
|-----------------|-------|--------------------------|---|------------------------|------------------------|
| CDRH127NP-1R2N□ | 1R2   | +40%<br>1.2-20%          | 7.0m(5.2m)                                    | 9.80                   | at 100 kHz             |
| CDRH127NP-2R4N□ | 2R4   | +40%<br>2.4-20%          | 11.5m(8.5m)                                   | 8.00                   |                        |
| CDRH127NP-3R5N□ | 3R5   | +40%<br>3.5-20%          | 13.5m(10.0m)                                  | 7.50                   |                        |
| CDRH127NP-4R7N□ | 4R7   | +40%<br>4.7-20%          | 15.8m(11.7m)                                  | 6.80                   |                        |
| CDRH127NP-6R1N□ | 6R1   | +40%<br>6.1-20%          | 17.6m(13.0m)                                  | 6.60                   |                        |
| CDRH127NP-7R6N□ | 7R6   | +40%<br>7.6-20%          | 20.0m(15.0m)                                  | 5.90                   |                        |
| CDRH127NP-100M□ | 100   | 10 $\pm$ 20%             | 21.6m(16.0m)                                  | 5.40                   | at 1 kHz               |
| CDRH127NP-120M□ | 120   | 12 $\pm$ 20%             | 24.3m(18.0m)                                  | 4.90                   |                        |
| CDRH127NP-150M□ | 150   | 15 $\pm$ 20%             | 27.0m(20.0m)                                  | 4.50                   |                        |
| CDRH127NP-180M□ | 180   | 18 $\pm$ 20%             | 39.2m(29.0m)                                  | 3.90                   |                        |
| CDRH127NP-220M□ | 220   | 22 $\pm$ 20%             | 43.2m(32.0m)                                  | 3.60                   |                        |
| CDRH127NP-270M□ | 270   | 27 $\pm$ 20%             | 45.9m(34.0m)                                  | 3.40                   |                        |
| CDRH127NP-330M□ | 330   | 33 $\pm$ 20%             | 64.8m(48.0m)                                  | 3.00                   |                        |
| CDRH127NP-390M□ | 390   | 39 $\pm$ 20%             | 72.9m(54.0m)                                  | 2.75                   |                        |
| CDRH127NP-470M□ | 470   | 47 $\pm$ 20%             | 0.10 (76.0m)                                  | 2.50                   |                        |
| CDRH127NP-560M□ | 560   | 56 $\pm$ 20%             | 0.11 (83.0m)                                  | 2.35                   |                        |
| CDRH127NP-680M□ | 680   | 68 $\pm$ 20%             | 0.14 (0.10)                                   | 2.10                   |                        |
| CDRH127NP-820M□ | 820   | 82 $\pm$ 20%             | 0.16 (0.12)                                   | 1.95                   |                        |
| CDRH127NP-101M□ | 101   | 100 $\pm$ 20%            | 0.22 (0.17)                                   | 1.70                   |                        |
| CDRH127NP-121M□ | 121   | 120 $\pm$ 20%            | 0.25 (0.18)                                   | 1.60                   |                        |
| CDRH127NP-151M□ | 151   | 150 $\pm$ 20%            | 0.28 (0.21)                                   | 1.42                   |                        |
| CDRH127NP-181M□ | 181   | 180 $\pm$ 20%            | 0.35 (0.26)                                   | 1.30                   |                        |
| CDRH127NP-221M□ | 221   | 220 $\pm$ 20%            | 0.39 (0.29)                                   | 1.16                   |                        |
| CDRH127NP-271M□ | 271   | 270 $\pm$ 20%            | 0.56 (0.42)                                   | 1.06                   |                        |
| CDRH127NP-331M□ | 331   | 330 $\pm$ 20%            | 0.64 (0.47)                                   | 0.95                   |                        |
| CDRH127NP-391M□ | 391   | 390 $\pm$ 20%            | 0.70 (0.52)                                   | 0.88                   |                        |
| CDRH127NP-471M□ | 471   | 470 $\pm$ 20%            | 0.98 (0.73)                                   | 0.79                   |                        |
| CDRH127NP-561M□ | 561   | 560 $\pm$ 20%            | 1.07 (0.79)                                   | 0.73                   |                        |
| CDRH127NP-681M□ | 681   | 680 $\pm$ 20%            | 1.46 (1.12)                                   | 0.67                   |                        |
| CDRH127NP-821M□ | 821   | 820 $\pm$ 20%            | 1.64 (1.26)                                   | 0.60                   |                        |
| CDRH127NP-102M□ | 102   | 1000 $\pm$ 20%           | 1.82 (1.40)                                   | 0.55                   |                        |

**Type: CDRH127, CDRH127/LD**
**◆ Specification(CDRH127/LD)**

| Part Name<br>※     | Stamp | Inductance<br>( $\mu$ H) | D.C.R.( $\Omega$ )<br>Max.(Typ.)(at 20°C) | Rated Current<br>(A)※1 | Measuring<br>frequency |
|--------------------|-------|--------------------------|---|------------------------|------------------------|
| CDRH127/LDNP-1R0N□ | 1R0   | 1.0 $\pm$ 30%            | 6.5m(5.0m)                                | 14.0                   | at 100 kHz             |
| CDRH127/LDNP-2R4N□ | 2R4   | 2.4 $\pm$ 30%            | 10.5m(8.1m)                               | 10.3                   |                        |
| CDRH127/LDNP-3R5N□ | 3R5   | 3.5 $\pm$ 30%            | 12.4m(9.5m)                               | 9.30                   |                        |
| CDRH127/LDNP-4R6N□ | 4R6   | 4.6 $\pm$ 30%            | 13.8m(10.6m)                              | 9.10                   |                        |
| CDRH127/LDNP-5R8N□ | 5R8   | 5.8 $\pm$ 30%            | 16.2m(12.4m)                              | 8.60                   |                        |
| CDRH127/LDNP-7R4N□ | 7R4   | 7.4 $\pm$ 30%            | 17.7m(13.6m)                              | 7.40                   |                        |
| CDRH127/LDNP-100M□ | 100   | 10 $\pm$ 20%             | 19.5m(15.0m)                              | 6.70                   | at 1 kHz               |
| CDRH127/LDNP-120M□ | 120   | 12 $\pm$ 20%             | 21.3m(16.4m)                              | 6.45                   |                        |
| CDRH127/LDNP-150M□ | 150   | 15 $\pm$ 20%             | 26.4m(20.3m)                              | 5.65                   |                        |
| CDRH127/LDNP-180M□ | 180   | 18 $\pm$ 20%             | 28.0m(21.5m)                              | 5.10                   |                        |
| CDRH127/LDNP-220M□ | 220   | 22 $\pm$ 20%             | 36.4m(28.0m)                              | 4.70                   |                        |
| CDRH127/LDNP-270M□ | 270   | 27 $\pm$ 20%             | 41.6m(32.0m)                              | 4.20                   |                        |
| CDRH127/LDNP-330M□ | 330   | 33 $\pm$ 20%             | 53.3m(41.0m)                              | 3.90                   |                        |
| CDRH127/LDNP-390M□ | 390   | 39 $\pm$ 20%             | 60.5m(46.5m)                              | 3.50                   |                        |
| CDRH127/LDNP-470M□ | 470   | 47 $\pm$ 20%             | 78.0m(60.0m)                              | 3.25                   |                        |
| CDRH127/LDNP-560M□ | 560   | 56 $\pm$ 20%             | 90.0m(69.0m)                              | 2.90                   |                        |
| CDRH127/LDNP-680M□ | 680   | 68 $\pm$ 20%             | 120m(92.0m)                               | 2.60                   |                        |
| CDRH127/LDNP-820M□ | 820   | 82 $\pm$ 20%             | 119m(91.0m)                               | 2.40                   |                        |
| CDRH127/LDNP-101M□ | 101   | 100 $\pm$ 20%            | 151m (119m)                               | 2.10                   |                        |
| CDRH127/LDNP-121M□ | 121   | 120 $\pm$ 20%            | 169m (130m)                               | 1.90                   |                        |
| CDRH127/LDNP-151M□ | 151   | 150 $\pm$ 20%            | 227m (174m)                               | 1.80                   |                        |
| CDRH127/LDNP-181M□ | 181   | 180 $\pm$ 20%            | 299m (230m)                               | 1.55                   |                        |
| CDRH127/LDNP-221M□ | 221   | 220 $\pm$ 20%            | 338m (260m)                               | 1.45                   |                        |
| CDRH127/LDNP-271M□ | 271   | 270 $\pm$ 20%            | 419m (322m)                               | 1.30                   |                        |
| CDRH127/LDNP-331M□ | 331   | 330 $\pm$ 20%            | 471m (362m)                               | 1.20                   |                        |
| CDRH127/LDNP-391M□ | 391   | 390 $\pm$ 20%            | 572m (440m)                               | 1.10                   |                        |
| CDRH127/LDNP-471M□ | 471   | 470 $\pm$ 20%            | 741m (570m)                               | 1.00                   |                        |
| CDRH127/LDNP-561M□ | 561   | 560 $\pm$ 20%            | 852m (655m)                               | 0.95                   |                        |
| CDRH127/LDNP-681M□ | 681   | 680 $\pm$ 20%            | 1.13 (870m)                               | 0.85                   |                        |
| CDRH127/LDNP-821M□ | 821   | 820 $\pm$ 20%            | 1.24 (950m)                               | 0.75                   |                        |
| CDRH127/LDNP-102M□ | 102   | 1000 $\pm$ 20%           | 1.50 (1.15)                               | 0.70                   |                        |

**Type: CDRH127, CDRH127/LD**
**※ Description of part name**

CDRH127/LDNP-1R0N□

|  |   |              |
|--|---|--------------|
|  | B | Box          |
|  | C | Carrier Tape |

※1. Rated current: The DC current at which the inductance decreases to 75% of it's nominal value or when  $\Delta t=40^{\circ}\text{C}$ , whichever is lower( $T_a=20^{\circ}\text{C}$ ).

Компания «Океан Электроники» предлагает заключение долгосрочных отношений при поставках импортных электронных компонентов на взаимовыгодных условиях!

Наши преимущества:

- Поставка оригинальных импортных электронных компонентов напрямую с производств Америки, Европы и Азии, а так же с крупнейших складов мира;
- Широкая линейка поставок активных и пассивных импортных электронных компонентов (более 30 млн. наименований);
- Поставка сложных, дефицитных, либо снятых с производства позиций;
- Оперативные сроки поставки под заказ (от 5 рабочих дней);
- Экспресс доставка в любую точку России;
- Помощь Конструкторского Отдела и консультации квалифицированных инженеров;
- Техническая поддержка проекта, помощь в подборе аналогов, поставка прототипов;
- Поставка электронных компонентов под контролем ВП;
- Система менеджмента качества сертифицирована по Международному стандарту ISO 9001;
- При необходимости вся продукция военного и аэрокосмического назначения проходит испытания и сертификацию в лаборатории (по согласованию с заказчиком);
- Поставка специализированных компонентов военного и аэрокосмического уровня качества (Xilinx, Altera, Analog Devices, Intersil, Interpoint, Microsemi, Actel, Aeroflex, Peregrine, VPT, Syfer, Eurofarad, Texas Instruments, MS Kennedy, Miteq, Cobham, E2V, MA-COM, Hittite, Mini-Circuits, General Dynamics и др.);

Компания «Океан Электроники» является официальным дистрибьютором и эксклюзивным представителем в России одного из крупнейших производителей разъемов военного и аэрокосмического назначения «JONHON», а так же официальным дистрибьютором и эксклюзивным представителем в России производителя высокотехнологичных и надежных решений для передачи СВЧ сигналов «FORSTAR».



## JONHON

«JONHON» (основан в 1970 г.)

Разъемы специального, военного и аэрокосмического назначения:

(Применяются в военной, авиационной, аэрокосмической, морской, железнодорожной, горно- и нефтедобывающей отраслях промышленности)

«FORSTAR» (основан в 1998 г.)

ВЧ соединители, коаксиальные кабели, кабельные сборки и микроволновые компоненты:

(Применяются в телекоммуникациях гражданского и специального назначения, в средствах связи, РЛС, а так же военной, авиационной и аэрокосмической отраслях промышленности).



Телефон: 8 (812) 309-75-97 (многоканальный)

Факс: 8 (812) 320-03-32

Электронная почта: [ocean@oceanchips.ru](mailto:ocean@oceanchips.ru)

Web: <http://oceanchips.ru/>

Адрес: 198099, г. Санкт-Петербург, ул. Калинина, д. 2, корп. 4, лит. А