

# CONTROL DRAWING

81\_SMP-S50-0-x1/111\_NE

B

METRIC TOLERANCE			
DIMENSION		TOLERANCE	
INCHES	MM	INCHES	MM
.X	[X.]	±.015	[±0.5]
.XX	[X.X]	±.010	[±0.3]
.XXX	[X.XX]	±.002	[±0.05]
.XXXX	[X.XXX]	±.0005	[±0.013]

**NOTES:**

1. DESCRIPTION,  
CONNECTOR, SMP MALE, SURFACE MOUNT.

2. MATERIALS AND FINISHES,  
SMP BODY

BRASS, FREE CUTTING, PER ASTM B-16,  
UNS No. C36000.

GOLD PLATED 4 μIN. [0.1 μM] MIN. THK.  
PER ASTM B-488, CODE C, TYPE I, CLASS 0.25,

OVER

NICKEL PLATE, 80 μIN. [2.0 μM] MIN. THK.  
PER ASTM B-733, TYPE V, CLASS 3,

OVER

COPPER FLASH, 4 μIN. [0.1 μM] MIN. THK.  
PER SAE-AMS-2418.

CENTER CONDUCTOR,

BERYLLIUM COPPER ALLOY PER ASTM B-196,  
UNS No. C17300, TEMPER TD04(H),

GOLD PLATED 4 μIN. [0.1 μM] MIN. THK.  
PER ASTM B-488, CODE C, TYPE I, CLASS 0.25,

OVER

NICKEL PLATE, 80 μIN. [2.0 μM] MIN. THK.  
PER ASTM B-733, TYPE V, CLASS 3,

OVER

COPPER FLASH, 4 μIN. [0.1 μM] MIN. THK.  
PER SAE-AMS-2418.

DIELECTRIC,

POLYAMIDE-IMIDE (TORLON® 4203) ELECTRICAL GRADE,  
PER ASTM D-5204

3. ELECTRICAL CHARACTERISTICS:

IMPEDANCE

50.0 Ohms NOMINAL.

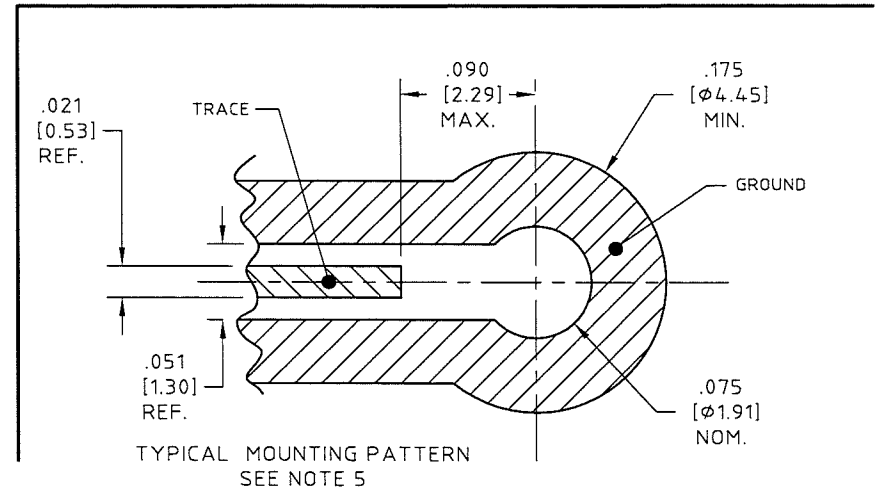
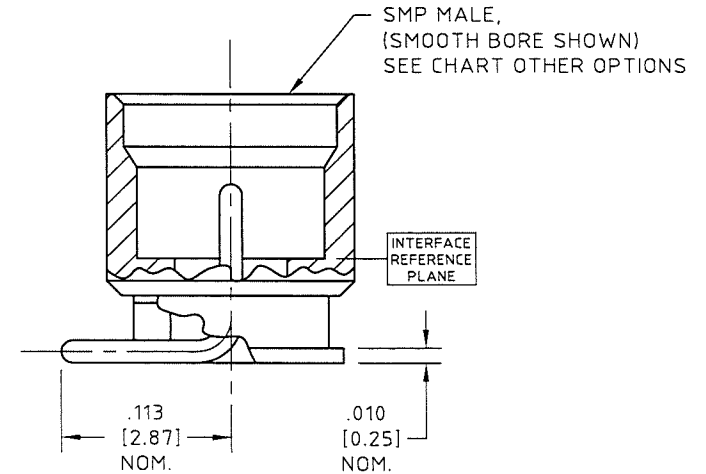
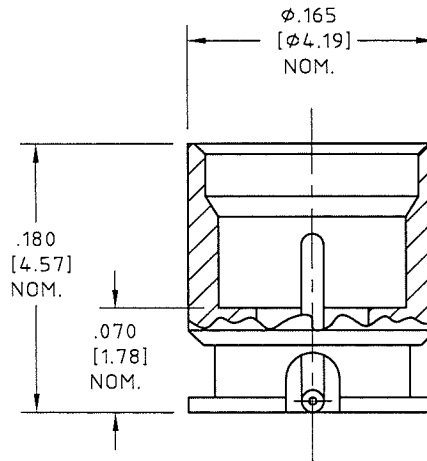
FREQUENCY,

4.0 GHz. MAX.

4. INTERFACE MEETS MIL-STD-348 AND  
SMP PERFORMANCE MEETS DESC.  
SPECIFICATION 94.007.

5. MOUNTING PATTERN:

CUSTOMER SPECIFIC FACTORS INCLUDING TRANSMISSION LINE TOPOLOGY,  
SUBSTRATE THICKNESS AND MATERIAL, BOARD-STACKUP, OPERATING  
FREQUENCY, ETC. MUST BE SUBMITTED TO HUBER+SUHNER ASTROLAB  
FOR ANALYSIS PRIOR TO RELEASE OF FINAL PERFORMANCE LEVELS  
AND MOUNTING CONFIGURATION.



**RoHS 6 COMPLIANT**

DETENT	P/N	SAP
L.D	81_SMP-S50-0-L1/111_NE	80377946
S.B	81_SMP-S50-0-S1/111_NE	80377947

UNLESS OTHERWISE SPECIFIED  
CONCENTRICITY .004 T.I.R.  
CORNERS AND FILLETS .005  
MAX. RADIUS OR CHAMFER.  
SURFACE FINISH 63 RMS  
MICROINCHES OR BETTER.

FRACTIONS	± 1/16
X	± .030
XX	± .015
XXX	± .005
ANGLES	± 1°
DO NOT SCALE DRAWING	

NAME	DATE	
PREP. SO	02/16/16	
ELEC.		
MECH. GSG	02/16/16	
Q.C.		THIS DRAWING CONTAINS PATENTABLE AND PROPRIETARY INFORMATION. THE DESIGN CANNOT BE USED WITHOUT WRITTEN PERMISSION OF HUBER + SUHNER ASTROLAB.

TITLE	SCALE	CODE IDENT.	DWG NO.	REV
CONNECTOR, SMP MALE, SURFACE MOUNT	8:1	16301	81_SMP-S50-0-x1/111_NE	B

REV.	DESCRIPTION	DATE	BY	APPROVED
B	TYPO CORRECTED	03/31/16	M.G.	
A	ECN No. 17879	02/16/16	GSG	

THDS. TO BE IN ACCORD WITH U.S. DEPT. OF COMM. SCREW THD. STDS. FOR FEDERAL SERVICES 1950 SUPL. TO HANDBOOK H 28.

# Mouser Electronics

Authorized Distributor

Click to View Pricing, Inventory, Delivery & Lifecycle Information:

[HUBER+SUHNER:](#)

[81\\_SMP-S50-0-S1/111\\_NE](#) [81\\_SMP-S50-0-L1/111\\_NE](#)

Компания «Океан Электроники» предлагает заключение долгосрочных отношений при поставках импортных электронных компонентов на взаимовыгодных условиях!

Наши преимущества:

- Поставка оригинальных импортных электронных компонентов напрямую с производств Америки, Европы и Азии, а так же с крупнейших складов мира;
- Широкая линейка поставок активных и пассивных импортных электронных компонентов (более 30 млн. наименований);
- Поставка сложных, дефицитных, либо снятых с производства позиций;
- Оперативные сроки поставки под заказ (от 5 рабочих дней);
- Экспресс доставка в любую точку России;
- Помощь Конструкторского Отдела и консультации квалифицированных инженеров;
- Техническая поддержка проекта, помощь в подборе аналогов, поставка прототипов;
- Поставка электронных компонентов под контролем ВП;
- Система менеджмента качества сертифицирована по Международному стандарту ISO 9001;
- При необходимости вся продукция военного и аэрокосмического назначения проходит испытания и сертификацию в лаборатории (по согласованию с заказчиком);
- Поставка специализированных компонентов военного и аэрокосмического уровня качества (Xilinx, Altera, Analog Devices, Intersil, Interpoint, Microsemi, Actel, Aeroflex, Peregrine, VPT, Syfer, Eurofarad, Texas Instruments, MS Kennedy, Miteq, Cobham, E2V, MA-COM, Hittite, Mini-Circuits, General Dynamics и др.);

Компания «Океан Электроники» является официальным дистрибьютором и эксклюзивным представителем в России одного из крупнейших производителей разъемов военного и аэрокосмического назначения «**JONHON**», а так же официальным дистрибьютором и эксклюзивным представителем в России производителя высокотехнологичных и надежных решений для передачи СВЧ сигналов «**FORSTAR**».



## JONHON

«**JONHON**» (основан в 1970 г.)

Разъемы специального, военного и аэрокосмического назначения:

(Применяются в военной, авиационной, аэрокосмической, морской, железнодорожной, горно- и нефтедобывающей отраслях промышленности)

«**FORSTAR**» (основан в 1998 г.)

ВЧ соединители, коаксиальные кабели, кабельные сборки и микроволновые компоненты:

(Применяются в телекоммуникациях гражданского и специального назначения, в средствах связи, РЛС, а так же военной, авиационной и аэрокосмической отраслях промышленности).



Телефон: 8 (812) 309-75-97 (многоканальный)

Факс: 8 (812) 320-03-32

Электронная почта: [ocean@oceanchips.ru](mailto:ocean@oceanchips.ru)

Web: <http://oceanchips.ru/>

Адрес: 198099, г. Санкт-Петербург, ул. Калинина, д. 2, корп. 4, лит. А