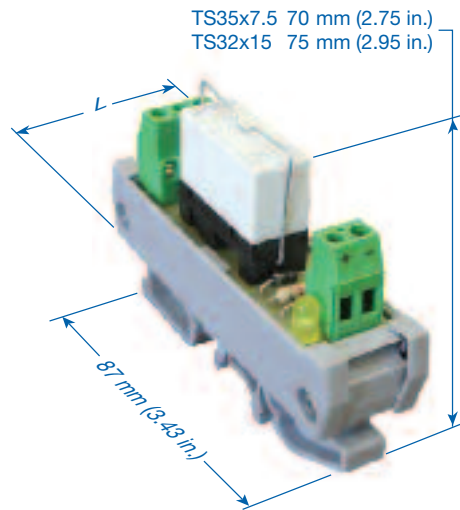


# Interfaces, High Current Isolated

## Isolated Channels - 16 Amp, 35 or 32 DIN Rail



### RMH1 - 1 Channel (Single Pole Double Throw)

A true high-current rating in a DIN Rail mount miniature relay module. The miniature relays used in the Altech RMH have a SPDT (Form C) 16 Amp continuous current rating, developed from dual 8 Amp contacts that are internally connected in parallel. The relay socket is rated dual 8 Amp. Printed circuit traces are balanced, rated 16 Amp and connect to Altech terminal blocks UL rated 15A/300V.

Typical relay specifications combined with other module component ratings give module ratings suitable for many control applications.

- Screw-Cage Clamp Connection
- Spring Clamp Terminals
- LED Coil Voltage Indicator
- Reverse DC Polarity LED Protection
- Surge Suppression With DC Coils
- Industry Standard Relays\*
- DIN Rail Mount, Panel Mount Available

#### Technical Information

Current .....16 A  
 Voltage (max) .....250V AC / 24V DC  
 Wire Range .....0.5-4 mm<sup>2</sup> / 30-14 AWG  
 Torque .....0.5-4 Nm / 4 lbs-in.  
 Stripping Length ...8 mm

| <b>SPDT DC</b> | <b>Coil Voltage</b> | <b>Screw terminal Part Number</b> | <b>Spring terminal Part Number</b> | <b>LED (2mA)</b> | <b>Module Length (L) in mm (in)</b> |
|----------------|---------------------|-----------------------------------|------------------------------------|------------------|-------------------------------------|
| 1 Channel      | 5V DC               | 8905.2                            | 8905.2/S                           | Yellow           | 21 (0.83)                           |
| 1 Channel      | 6V DC               | 8906.2                            | 8906.2/S                           | Green            | 21 (0.83)                           |
| 1 Channel      | 12V DC              | 8907.2                            | 8907.2/S                           | Red              | 21 (0.83)                           |
| 1 Channel      | 24V DC              | 5800.2                            | 5800.2/S                           | Yellow           | 21 (0.83)                           |
| 1 Channel      | 48V DC              | 5802.2                            | 5802.2/S                           | Green            | 21 (0.83)                           |
| 1 Channel      | 60V DC              | 8908.2                            | 8908.2/S                           | Red              | 21 (0.83)                           |
| 1 Channel      | 110V DC             | 5803.2                            | 5803.2/S                           | Red              | 21 (0.83)                           |

| <b>SPDT AC</b> | <b>Coil Voltage</b> | <b>Screw terminal Part Number</b> | <b>Spring terminal Part Number</b> | <b>LED (2mA)</b> | <b>Module Length (L) in mm (in)</b> |
|----------------|---------------------|-----------------------------------|------------------------------------|------------------|-------------------------------------|
| 1 Channel      | 6V AC               | 8909.2                            | 8909.2/S                           | Green            | 21 (0.83)                           |
| 1 Channel      | 12V AC              | 8910.2                            | 8910.2/S                           | Red              | 21 (0.83)                           |
| 1 Channel      | 24V AC              | 5801.2                            | 5801.2/S                           | Red              | 21 (0.83)                           |
| 1 Channel      | 50V AC              | 8911.2                            | 8911.2/S                           | Red              | 21 (0.83)                           |
| 1 Channel      | 110V AC             | 5804.2                            | 5804.2/S                           | Yellow           | 21 (0.83)                           |
| 1 Channel      | 220V AC             | 5805.2                            | 5805.2/S                           | Green            | 21 (0.83)                           |
| 1 Channel      | 240V AC             | 5806.2                            | 5806.2/S                           | Red              | 21 (0.83)                           |

Компания «Океан Электроники» предлагает заключение долгосрочных отношений при поставках импортных электронных компонентов на взаимовыгодных условиях!

Наши преимущества:

- Поставка оригинальных импортных электронных компонентов напрямую с производств Америки, Европы и Азии, а так же с крупнейших складов мира;
- Широкая линейка поставок активных и пассивных импортных электронных компонентов (более 30 млн. наименований);
- Поставка сложных, дефицитных, либо снятых с производства позиций;
- Оперативные сроки поставки под заказ (от 5 рабочих дней);
- Экспресс доставка в любую точку России;
- Помощь Конструкторского Отдела и консультации квалифицированных инженеров;
- Техническая поддержка проекта, помощь в подборе аналогов, поставка прототипов;
- Поставка электронных компонентов под контролем ВП;
- Система менеджмента качества сертифицирована по Международному стандарту ISO 9001;
- При необходимости вся продукция военного и аэрокосмического назначения проходит испытания и сертификацию в лаборатории (по согласованию с заказчиком);
- Поставка специализированных компонентов военного и аэрокосмического уровня качества (Xilinx, Altera, Analog Devices, Intersil, Interpoint, Microsemi, Actel, Aeroflex, Peregrine, VPT, Syfer, Eurofarad, Texas Instruments, MS Kennedy, Miteq, Cobham, E2V, MA-COM, Hittite, Mini-Circuits, General Dynamics и др.);

Компания «Океан Электроники» является официальным дистрибьютором и эксклюзивным представителем в России одного из крупнейших производителей разъемов военного и аэрокосмического назначения «**JONHON**», а так же официальным дистрибьютором и эксклюзивным представителем в России производителя высокотехнологичных и надежных решений для передачи СВЧ сигналов «**FORSTAR**».



## JONHON

«**JONHON**» (основан в 1970 г.)

Разъемы специального, военного и аэрокосмического назначения:

(Применяются в военной, авиационной, аэрокосмической, морской, железнодорожной, горно- и нефтедобывающей отраслях промышленности)

«**FORSTAR**» (основан в 1998 г.)

ВЧ соединители, коаксиальные кабели, кабельные сборки и микроволновые компоненты:

(Применяются в телекоммуникациях гражданского и специального назначения, в средствах связи, РЛС, а так же военной, авиационной и аэрокосмической отраслях промышленности).



Телефон: 8 (812) 309-75-97 (многоканальный)

Факс: 8 (812) 320-03-32

Электронная почта: [ocean@oceanchips.ru](mailto:ocean@oceanchips.ru)

Web: <http://oceanchips.ru/>

Адрес: 198099, г. Санкт-Петербург, ул. Калинина, д. 2, корп. 4, лит. А