

Jul.1.2019 Copyright 2019 HIROSE ELECTRIC CO., LTD. All Rights Reserved.  
 In case of consideration for using Automotive equipment / device which demand high reliability, kindly contact our sales window correspondents.

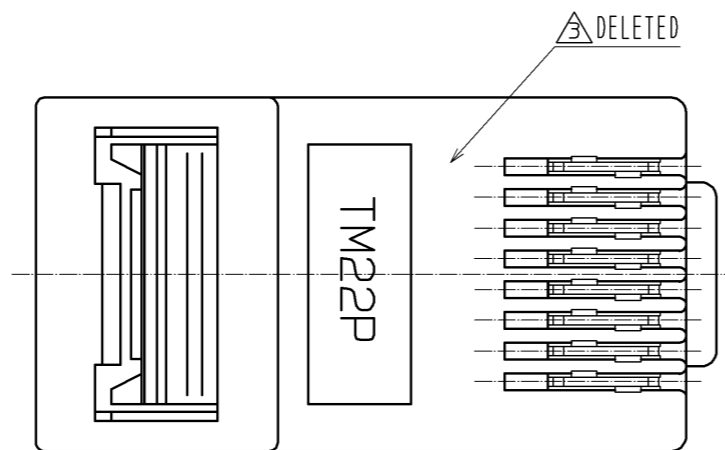
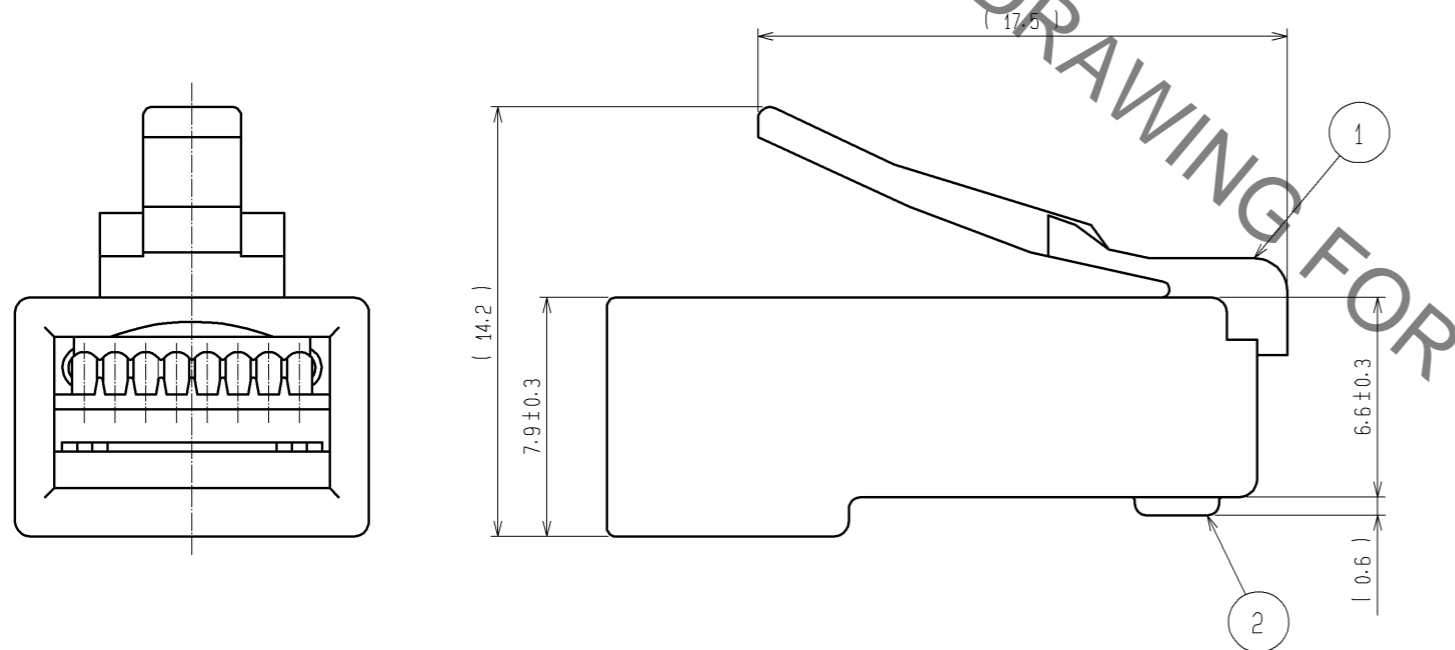
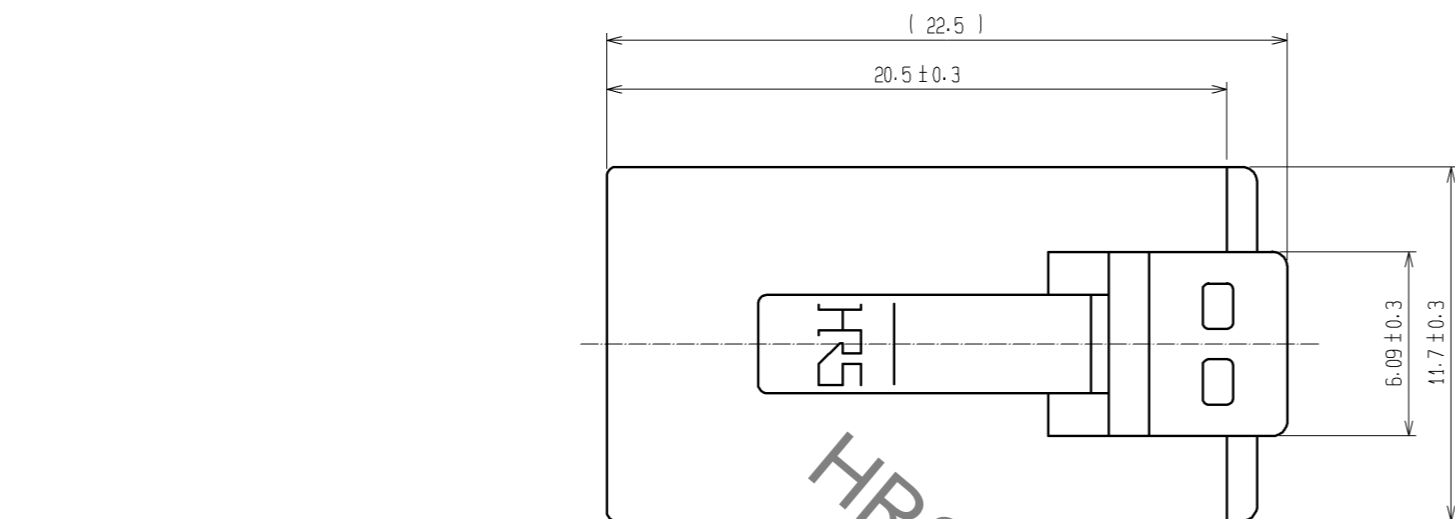
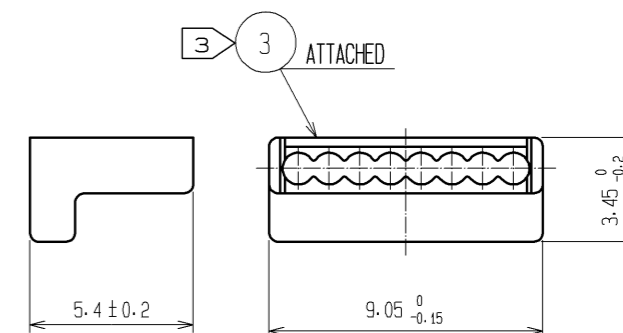
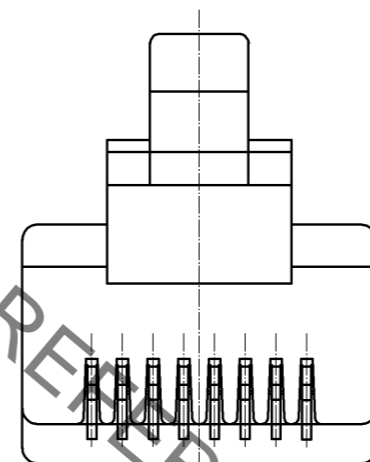


TABLE-1

APPLICABLE CABLE WIRE		
	CONDUCTOR	$\phi 0.5\text{mm}$ SOLID WIRE AWG#24 STRANDED WIRE (7/ $\phi 0.2\text{mm}$ )
	INSULATOR DIAMETER	( $\phi 0.9 \sim \phi 1.0$ )
JAKET DIAMETER		( $\phi 5.4 \sim \phi 5.7$ )



- NOTES
- ( ) INDICATES THE REFERENCE DIMENSIONS.
  - APPLICABLE CABLE IS SHOWN IN TABLE-1.
  - PLEASE USE ACCESSORY AS A GUIDE PLATE AND ASSEMBLE CONNECTOR WITH CABLES INSERTING ACCESSORY INTO CONNECTOR.
  - TO SATISFY CAT5e PERFORMANCE, PLEASE ASSEMBLE ACCORDING TO HRS INSTRUCTION.
  - FOR THE CABLE ASSEMBLY, USE THE SPECIFIED HAND TOOL (HT601-TM23/22P-88P) OR THE APPLICATOR (AP105-TM22P-88P).

NO.	MATERIAL	FINISH . REMARKS	NO.	MATERIAL	FINISH . REMARKS
1	POLYCARBONATE	(CLEAR) UL94V-2	3	POLYCARBONATE	(CLEAR) UL94V-2
			2	PHOSPHOR BRONZE	CONTACT: Au 1.27 $\mu\text{m}$ min OTHER: Au 0.03 $\mu\text{m}$ min UNDER: Ni 2 $\mu\text{m}$ min

UNITS	SCALE	COUNT	DESCRIPTION OF REVISIONS	DESIGNED	CHECKED	DATE
mm	2 : 1	1	DIS-E-002126	MT. ITANO	HK. TANAKA	08.02.12

APPROVED	: HO. MIWA	05.01.05	DRAWING NO.	EDC3-122975-00
CHECKED	: TH. KAMEYA	05.01.05	PART NO.	TM22P-88P
DESIGNED	: SS. SATOH	05.01.05	CODE NO.	CL222-2899-9-00
DRAWN	: SS. SATOH	05.01.05		

Компания «Океан Электроники» предлагает заключение долгосрочных отношений при поставках импортных электронных компонентов на взаимовыгодных условиях!

Наши преимущества:

- Поставка оригинальных импортных электронных компонентов напрямую с производств Америки, Европы и Азии, а так же с крупнейших складов мира;
- Широкая линейка поставок активных и пассивных импортных электронных компонентов (более 30 млн. наименований);
- Поставка сложных, дефицитных, либо снятых с производства позиций;
- Оперативные сроки поставки под заказ (от 5 рабочих дней);
- Экспресс доставка в любую точку России;
- Помощь Конструкторского Отдела и консультации квалифицированных инженеров;
- Техническая поддержка проекта, помощь в подборе аналогов, поставка прототипов;
- Поставка электронных компонентов под контролем ВП;
- Система менеджмента качества сертифицирована по Международному стандарту ISO 9001;
- При необходимости вся продукция военного и аэрокосмического назначения проходит испытания и сертификацию в лаборатории (по согласованию с заказчиком);
- Поставка специализированных компонентов военного и аэрокосмического уровня качества (Xilinx, Altera, Analog Devices, Intersil, Interpoint, Microsemi, Actel, Aeroflex, Peregrine, VPT, Syfer, Eurofarad, Texas Instruments, MS Kennedy, Miteq, Cobham, E2V, MA-COM, Hittite, Mini-Circuits, General Dynamics и др.);

Компания «Океан Электроники» является официальным дистрибьютором и эксклюзивным представителем в России одного из крупнейших производителей разъемов военного и аэрокосмического назначения «JONHON», а так же официальным дистрибьютором и эксклюзивным представителем в России производителя высокотехнологичных и надежных решений для передачи СВЧ сигналов «FORSTAR».



## JONHON

«JONHON» (основан в 1970 г.)

Разъемы специального, военного и аэрокосмического назначения:

(Применяются в военной, авиационной, аэрокосмической, морской, железнодорожной, горно- и нефтедобывающей отраслях промышленности)

«FORSTAR» (основан в 1998 г.)

ВЧ соединители, коаксиальные кабели, кабельные сборки и микроволновые компоненты:

(Применяются в телекоммуникациях гражданского и специального назначения, в средствах связи, РЛС, а так же военной, авиационной и аэрокосмической отраслях промышленности).



Телефон: 8 (812) 309-75-97 (многоканальный)

Факс: 8 (812) 320-03-32

Электронная почта: [ocean@oceanchips.ru](mailto:ocean@oceanchips.ru)

Web: <http://oceanchips.ru/>

Адрес: 198099, г. Санкт-Петербург, ул. Калинина, д. 2, корп. 4, лит. А