

Customer Part Number: *not provided*



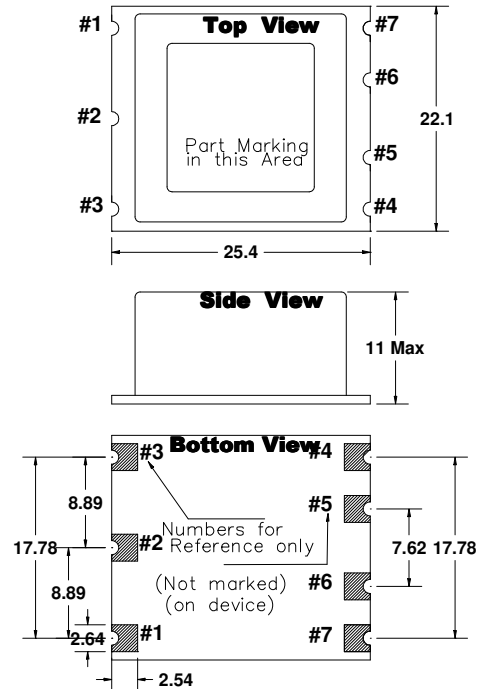
**Fox Part Number: 845-12.8-1**

**25.4 x 22.1mm, OVEN-CONTROLLED, HCMOS, SMD, OSCILLATOR**  
**MODEL: FTM301AH Series**  
RoHS / REACH Compliant / Pb Free

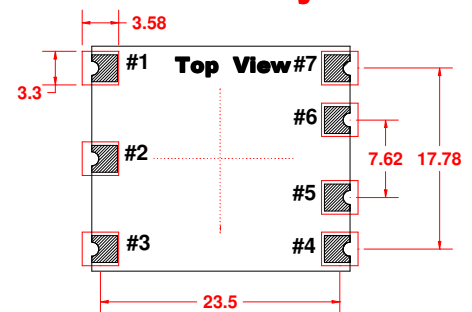
**Specifications**

PARAMETERS	SPECIFICATION
Frequency (F <sub>O</sub> )	12.800000 MHz
Frequency Stability vs.:	
Operating Temperature (T <sub>OPR</sub> )	±10 ppb (0.010ppm)
Change of V <sub>DD</sub> (±5%)	±0.5 ppb (0.0005ppm)
Temperature Range:	
Operating (T <sub>OPR</sub> )	-40°C ~ +85°C
Storage (T <sub>STG</sub> )	-40°C ~ +85°C
Supply Voltage (V <sub>DD</sub> )	3.3V <sub>DC</sub> ±5%
Output Load (HCMOS)	15 pF ±1 pF
Output Voltage	
(V <sub>OL</sub> )	0.1V Typ, 0.4V Max
(V <sub>OH</sub> )	3.3V Typ, 2.8V Min
Spurious	-60dBc Max
Rise Time (T <sub>R</sub> ) (10% ~ 90% V <sub>DD</sub> )	5 nS Max
Fall Time (T <sub>F</sub> ) (90% ~ 10% V <sub>DD</sub> )	5 nS Max
Symmetry	45% / 55%
Frequency Control	
Slope	Positive
Pin #2 Reference (V <sub>REF</sub> into 9k Min)	2.8 ±0.1V <sub>DC</sub>
Frequency Change (ΔF)	±0.5 ppm Min.
Non-Linearity (0.8V to V <sub>DD</sub> )	±10 %
Voltage Control (V <sub>C</sub> )	0V to 2.8V
Input Impedance (Z <sub>IN</sub> )	100K Ohm Min.
Warm Up:	
Time (to ±10 ppb)	5 Minutes
(Referenced to F <sub>O</sub> @ 60min after turn-on)	
Warm-Up Current	1000mA Max
Operating Power	1.2 W Max at 25°C
Aging:	
Short-term Aging (1 <sup>st</sup> 45 days)	±0.5 ppb / day Max
1 <sup>st</sup> year Aging (after 45 days)	±50 ppb
Long Term (10-years ALL effects)	±0.4 ppm Max
Allan Variance (1 sec samples)	<50 x 10 <sup>-12</sup> / Sec
Phase Noise:	
@ 1 Hz Offset:	-95 dBc/Hz Typ
@ 10 Hz Offset:	-120 dBc/Hz Typ
@ 100 Hz Offset:	-135 dBc/Hz Typ
@ 1 kHz Offset:	-145 dBc/Hz Typ
@ 10 kHz Offset:	-155 dBc/Hz Typ
Moisture Sensitivity Level (MSL)	1
Termination Finish	Immersion Gold
Weight (Typ)	5.7 g

**Mechanical / Dimensions (millimeters):**



**Recommended Solder Pad Layout**



**Pin Connections**

- #1 V<sub>C</sub>
  - #2 V<sub>REF</sub>
  - #3 V<sub>DD</sub>
  - #4 RF Output
  - #5 No Connect
  - #6 No Connect
  - #7 GND / Case
- Metal Cover: Nickel-Silver

**Recommended V<sub>C</sub> Adjustment circuit**

Reference / Comments	Title / Description: Product Description Specifications		
Initial release	Drawing Number: DWG-8912	Rev: 1	Size: A
	Part Number: 845-12.8-1		Cage: 61429
	Draftsperson: GB	Approved: AR	Date: 09-10-2014

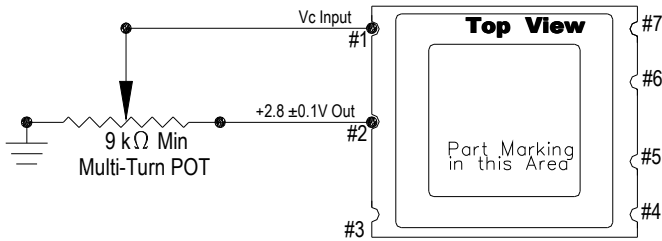
Customer Part Number: *not provided*



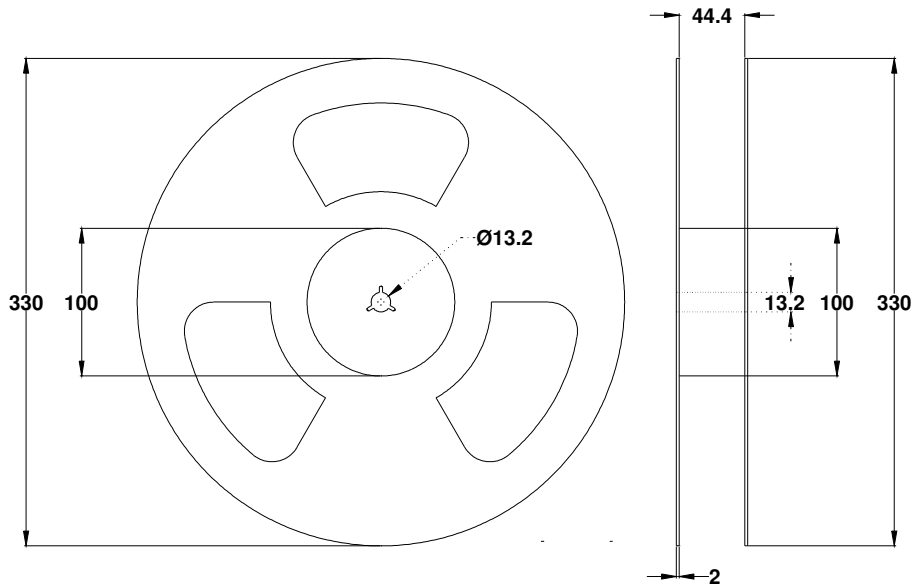
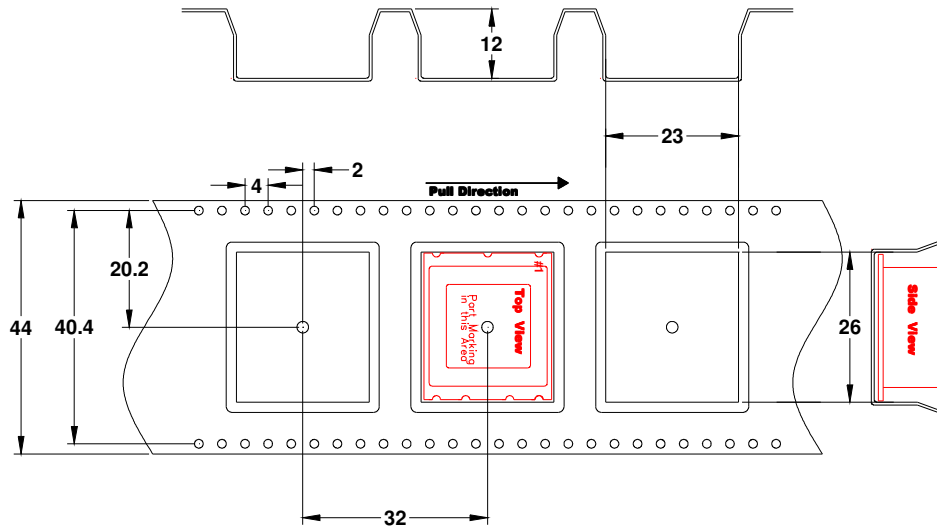
# Fox Part Number: 845-12.8-1

**25.4 x 22.1mm, OVEN-CONTROLLED, HCMOS, SMD, OSCILLATOR**  
**MODEL: FTM301AH Series**

*RoHS / REACH Compliant / Pb Free*



**Tape & Reel Specifications**  
**150 pieces per Reel**



Reference / Comments	Title / Description: Product Description Specifications		
	Drawing Number: DWG-8912	Rev: 1	Size: A
	Part Number: 845-12.8-1		Cage: 61429
	Draftsperson: GB	Approved: AR	Date: 09-10-2014

Компания «Океан Электроники» предлагает заключение долгосрочных отношений при поставках импортных электронных компонентов на взаимовыгодных условиях!

Наши преимущества:

- Поставка оригинальных импортных электронных компонентов напрямую с производств Америки, Европы и Азии, а так же с крупнейших складов мира;
- Широкая линейка поставок активных и пассивных импортных электронных компонентов (более 30 млн. наименований);
- Поставка сложных, дефицитных, либо снятых с производства позиций;
- Оперативные сроки поставки под заказ (от 5 рабочих дней);
- Экспресс доставка в любую точку России;
- Помощь Конструкторского Отдела и консультации квалифицированных инженеров;
- Техническая поддержка проекта, помощь в подборе аналогов, поставка прототипов;
- Поставка электронных компонентов под контролем ВП;
- Система менеджмента качества сертифицирована по Международному стандарту ISO 9001;
- При необходимости вся продукция военного и аэрокосмического назначения проходит испытания и сертификацию в лаборатории (по согласованию с заказчиком);
- Поставка специализированных компонентов военного и аэрокосмического уровня качества (Xilinx, Altera, Analog Devices, Intersil, Interpoint, Microsemi, Actel, Aeroflex, Peregrine, VPT, Syfer, Eurofarad, Texas Instruments, MS Kennedy, Miteq, Cobham, E2V, MA-COM, Hittite, Mini-Circuits, General Dynamics и др.);

Компания «Океан Электроники» является официальным дистрибьютором и эксклюзивным представителем в России одного из крупнейших производителей разъемов военного и аэрокосмического назначения «JONHON», а так же официальным дистрибьютором и эксклюзивным представителем в России производителя высокотехнологичных и надежных решений для передачи СВЧ сигналов «FORSTAR».



## JONHON

«JONHON» (основан в 1970 г.)

Разъемы специального, военного и аэрокосмического назначения:

(Применяются в военной, авиационной, аэрокосмической, морской, железнодорожной, горно- и нефтедобывающей отраслях промышленности)

«FORSTAR» (основан в 1998 г.)

ВЧ соединители, коаксиальные кабели, кабельные сборки и микроволновые компоненты:

(Применяются в телекоммуникациях гражданского и специального назначения, в средствах связи, РЛС, а так же военной, авиационной и аэрокосмической отраслях промышленности).



Телефон: 8 (812) 309-75-97 (многоканальный)

Факс: 8 (812) 320-03-32

Электронная почта: [ocean@oceanchips.ru](mailto:ocean@oceanchips.ru)

Web: <http://oceanchips.ru/>

Адрес: 198099, г. Санкт-Петербург, ул. Калинина, д. 2, корп. 4, лит. А