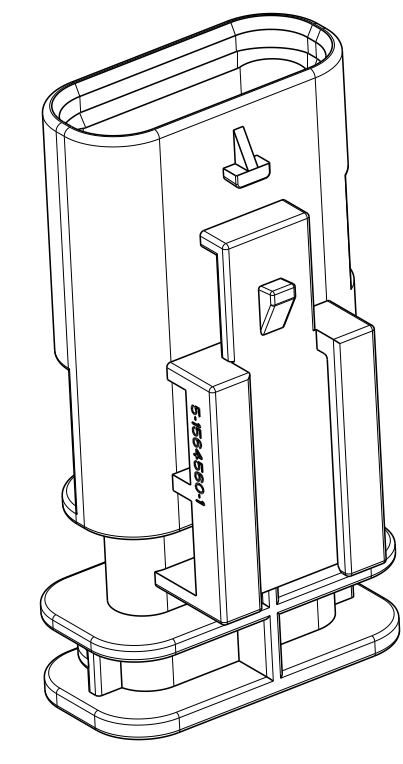
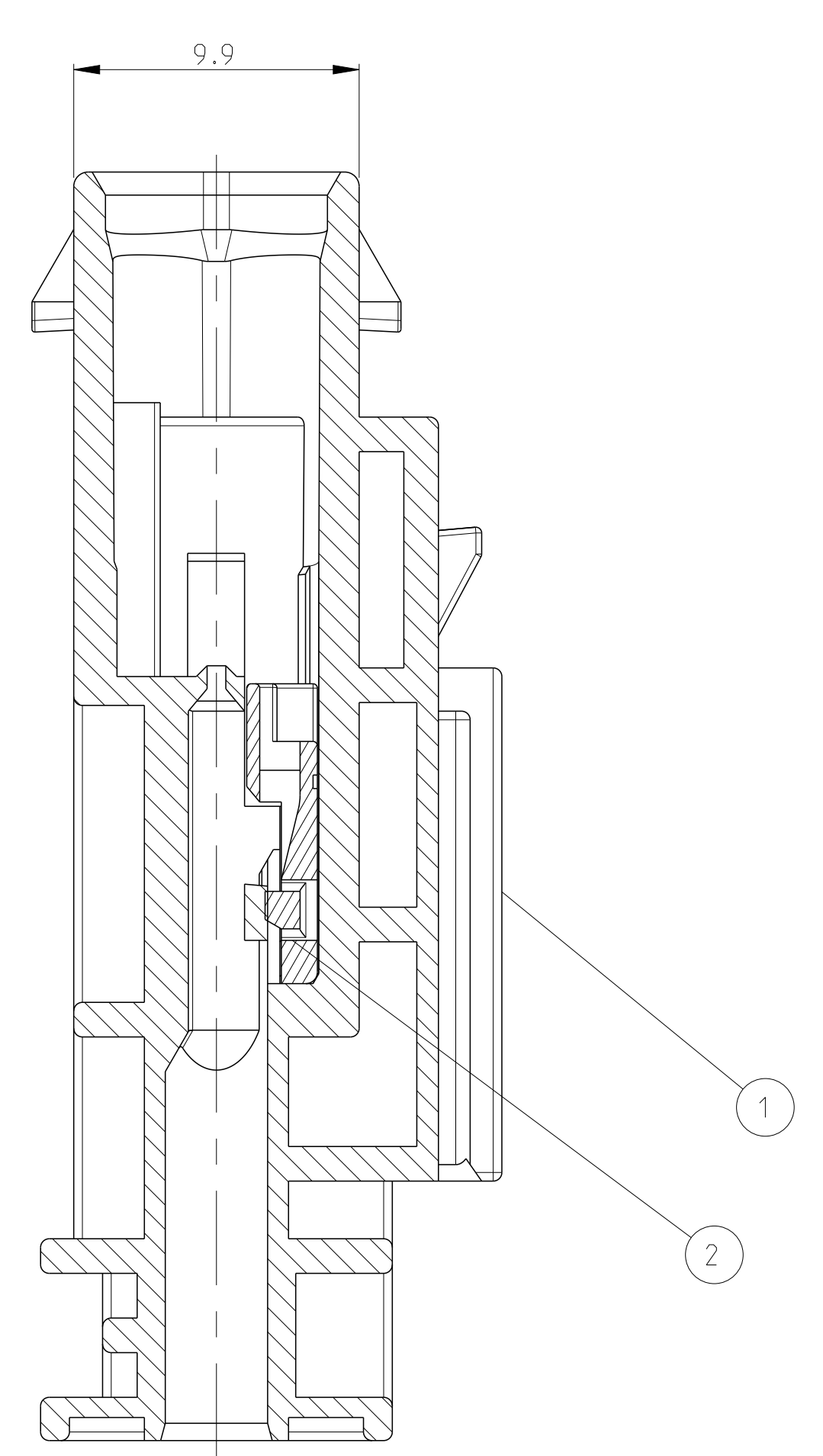
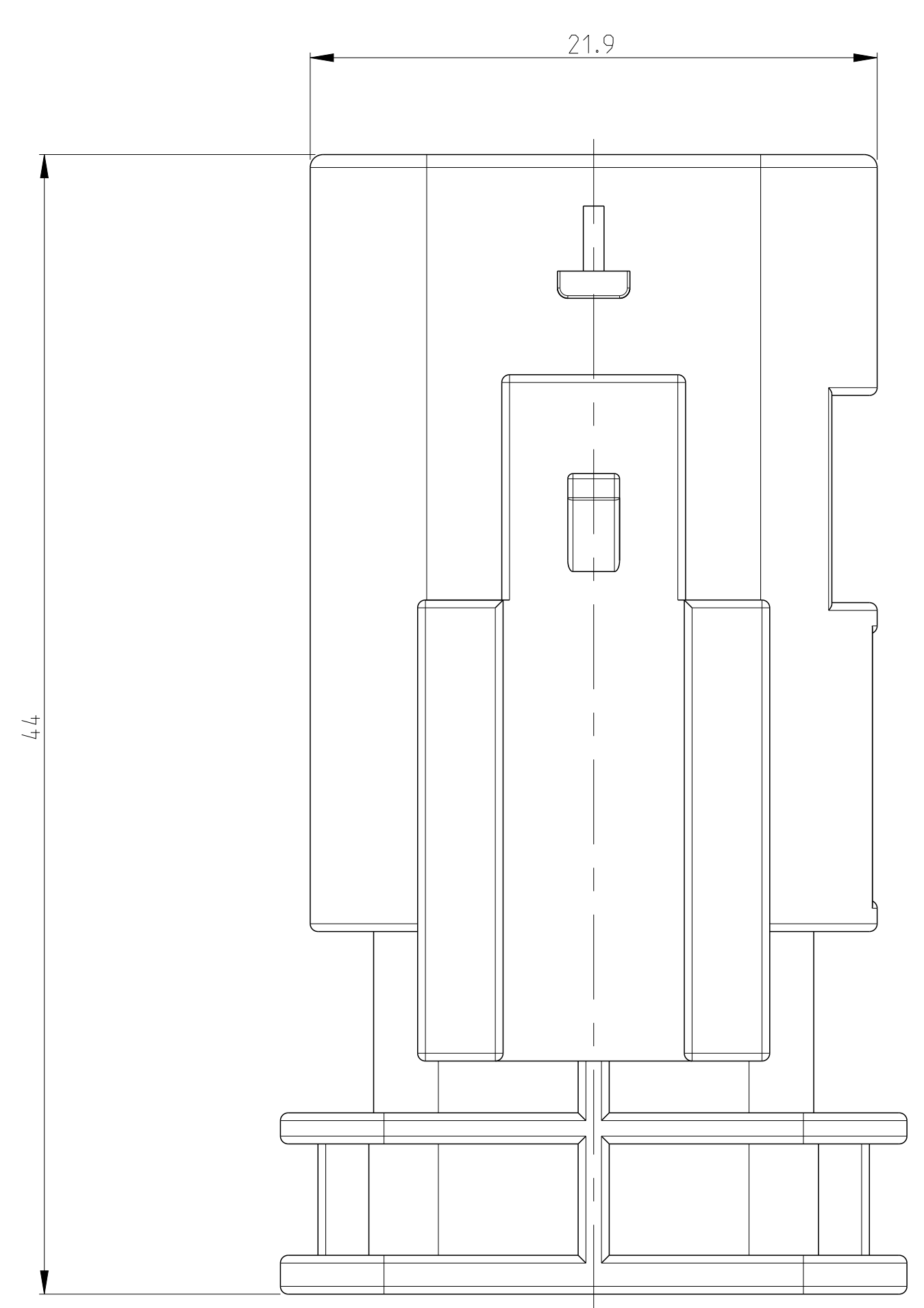
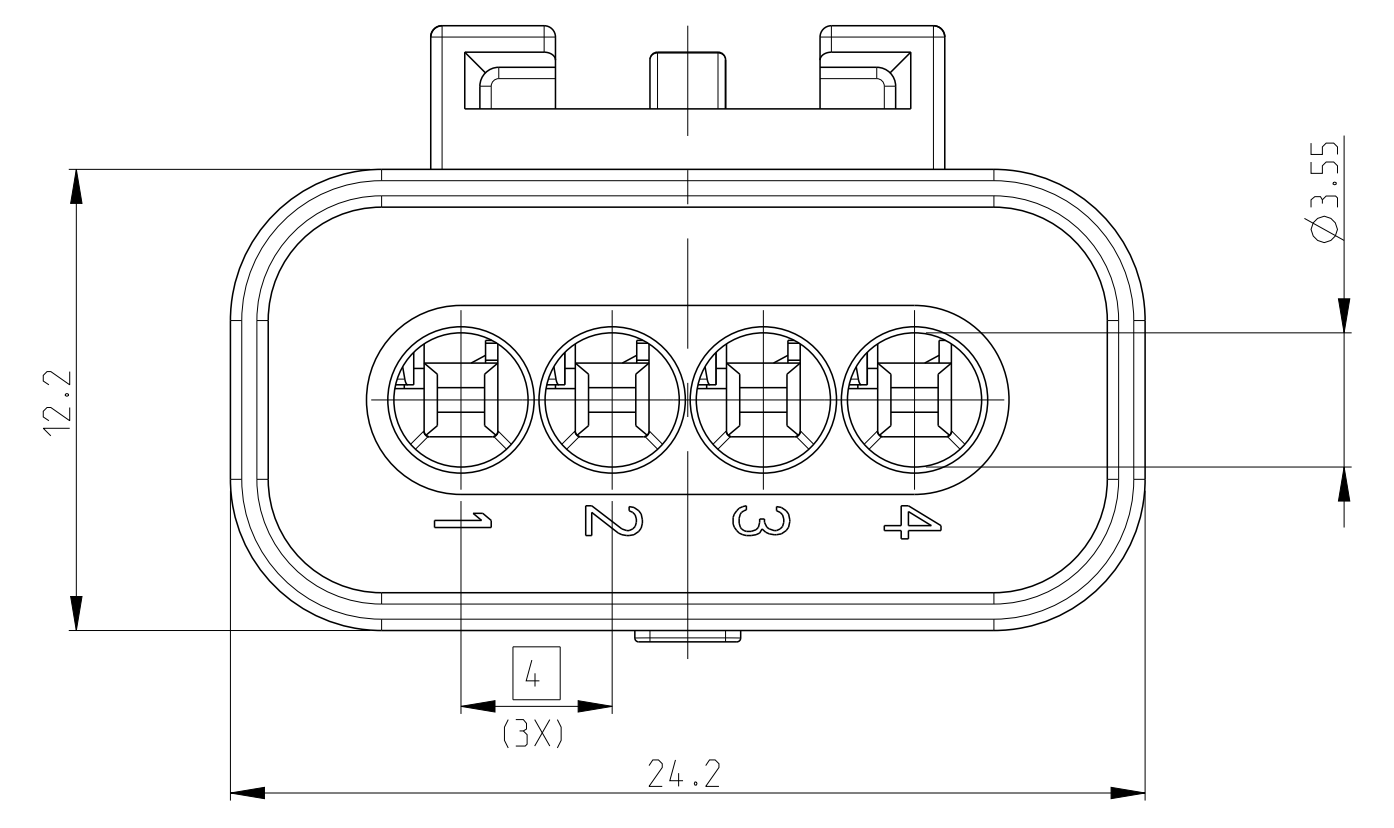


SHOWN 1-1564559-1

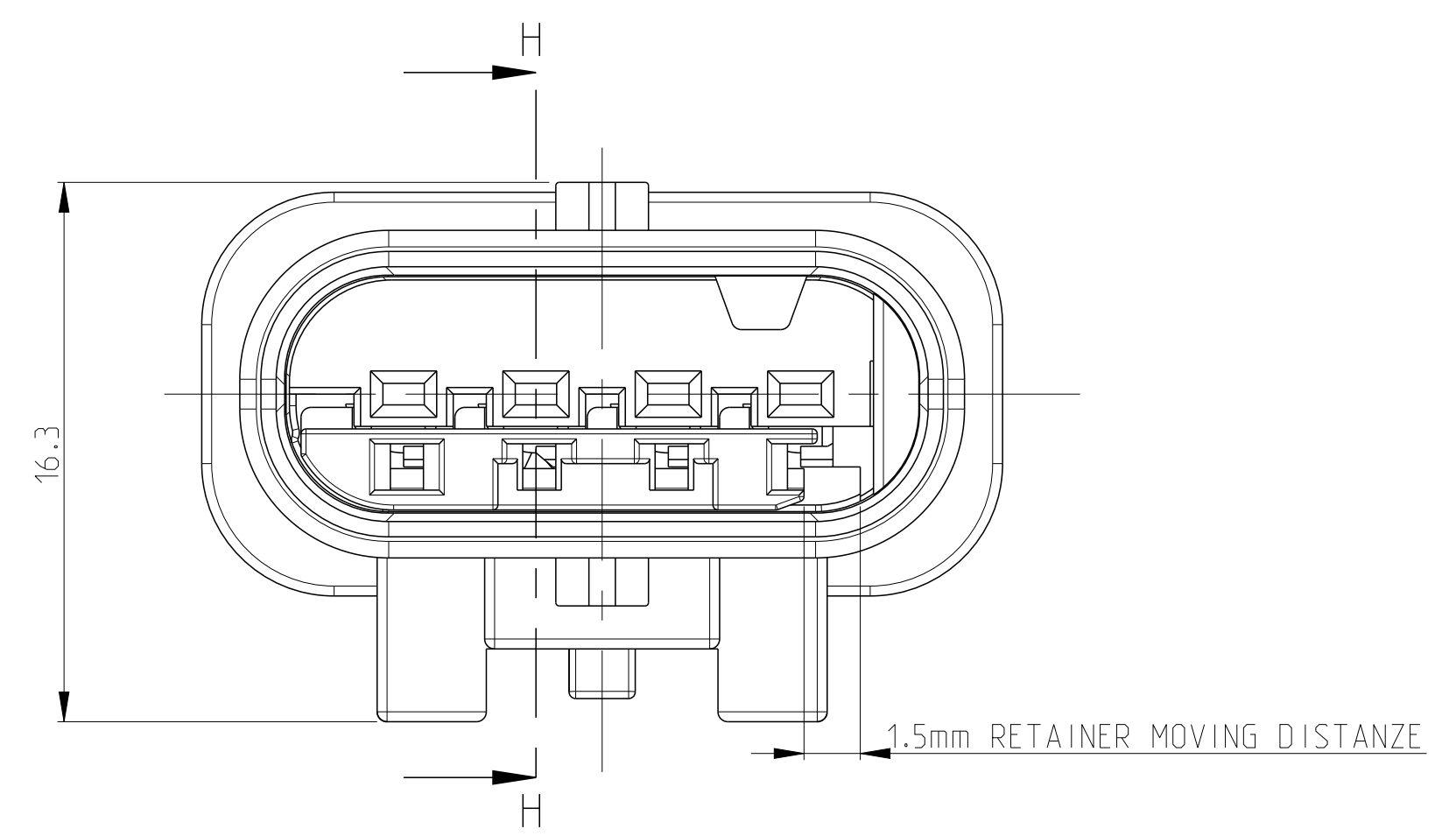


2:1

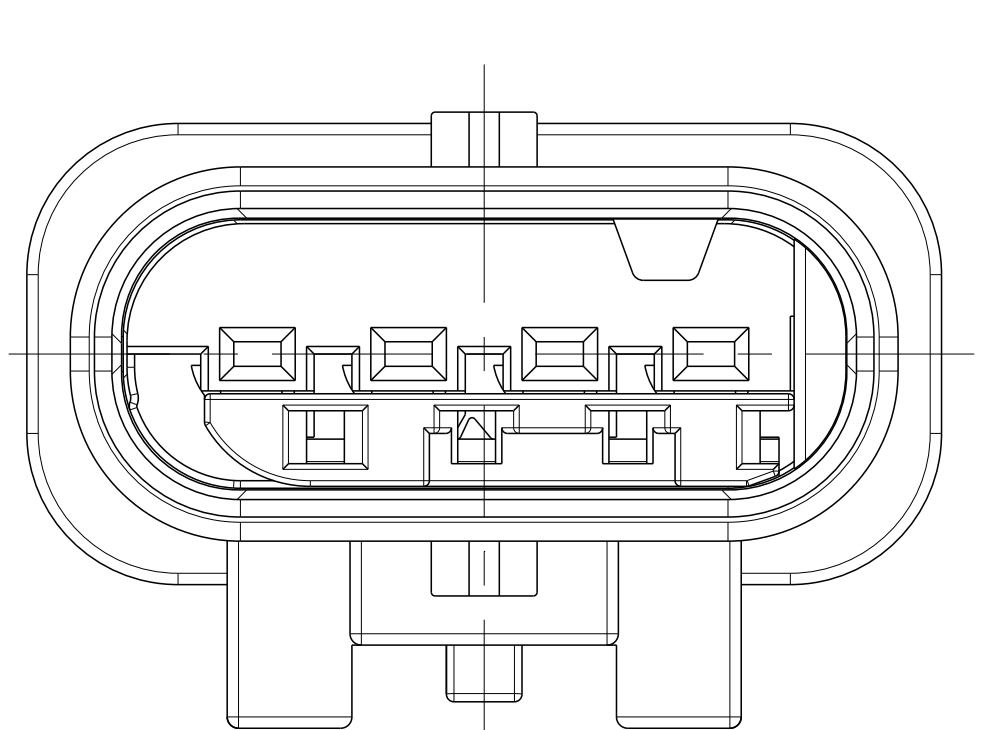


H-H

RETAINER IN PRE LOCKED POSITION
Kontaktsicherung in Vorraststellung

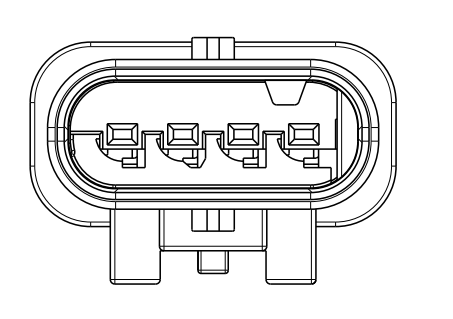


RETAINER IN FINAL LOCKED POSITION
2. Kontaktsicherung in Endraststellung

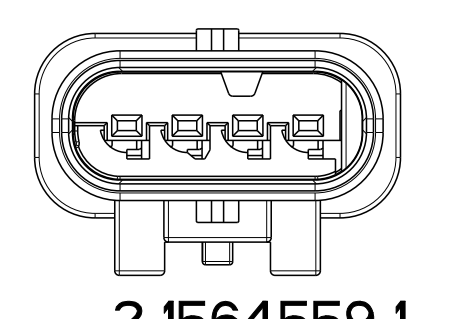


RETAINER MOVING DIRECTION
2. Kontaktsicherung Verschiebeweg

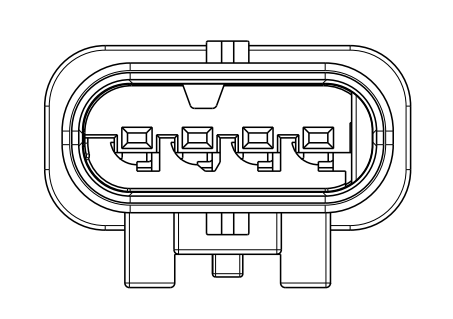
CODINGS 2:1



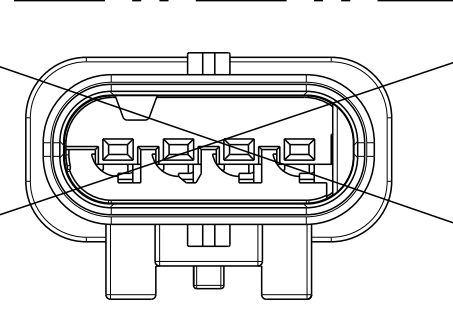
A 1-1564559-1 (BLACK)
1-1564559-4 (YELLOW FOR GM)



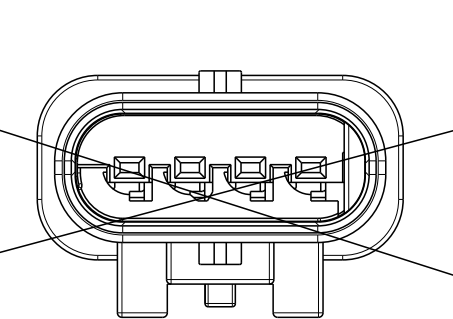
B 2-1564559-1 (GREY)
2-1564559-4 (YELLOW FOR GM)



C 3-1564559-1
3-1564559-4 (YELLOW FOR GM)

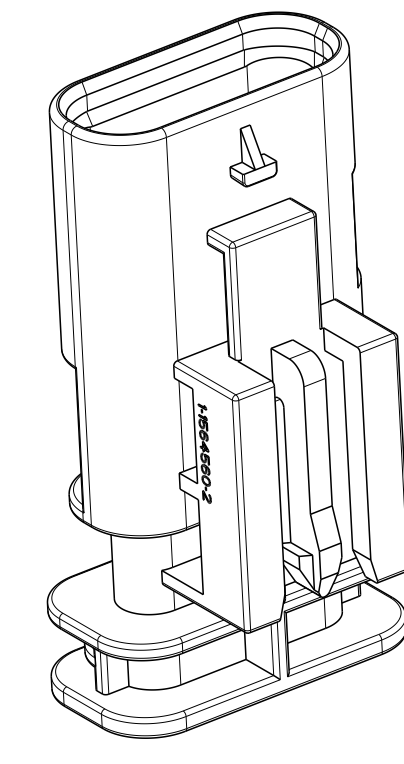


D 4-1564559-1

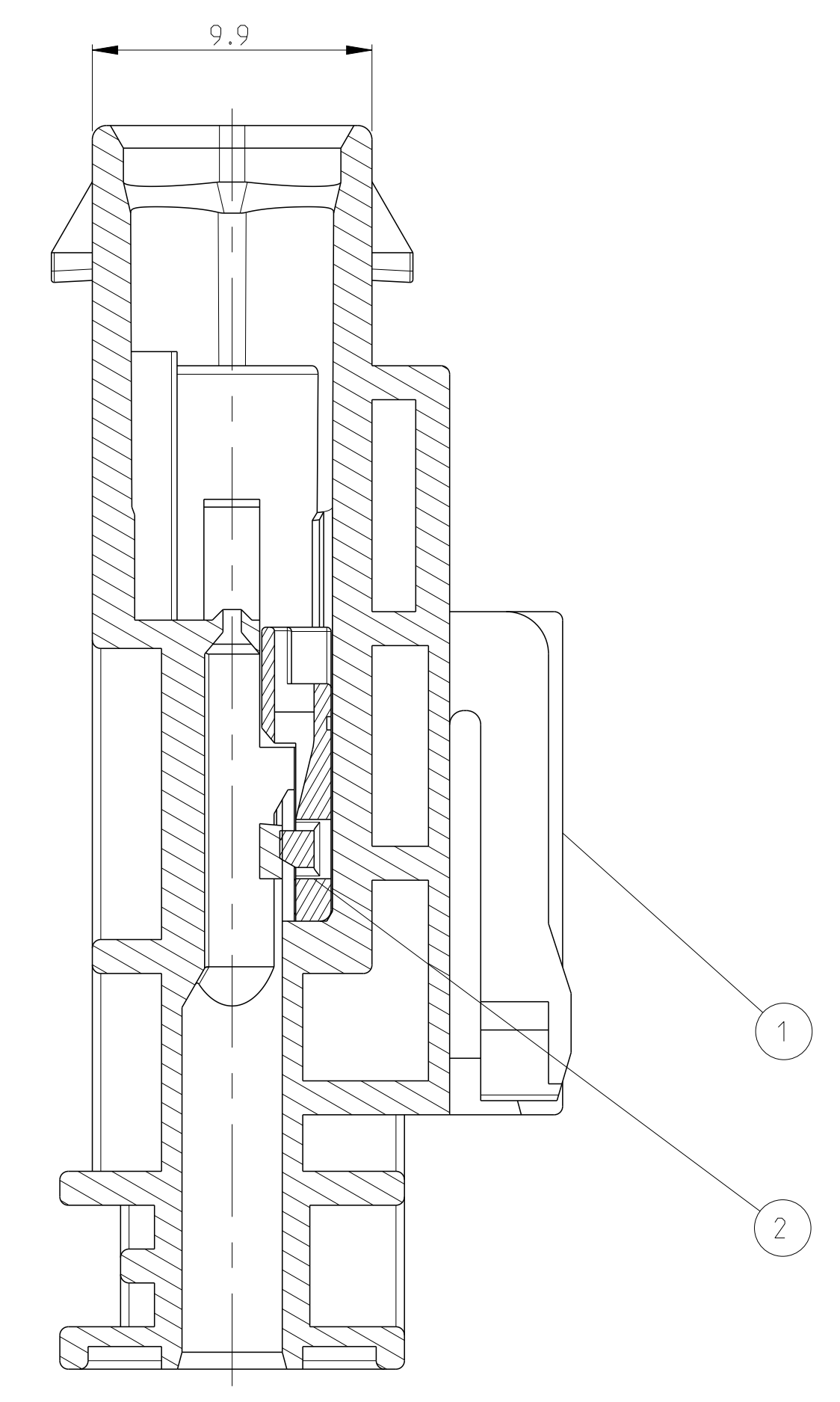
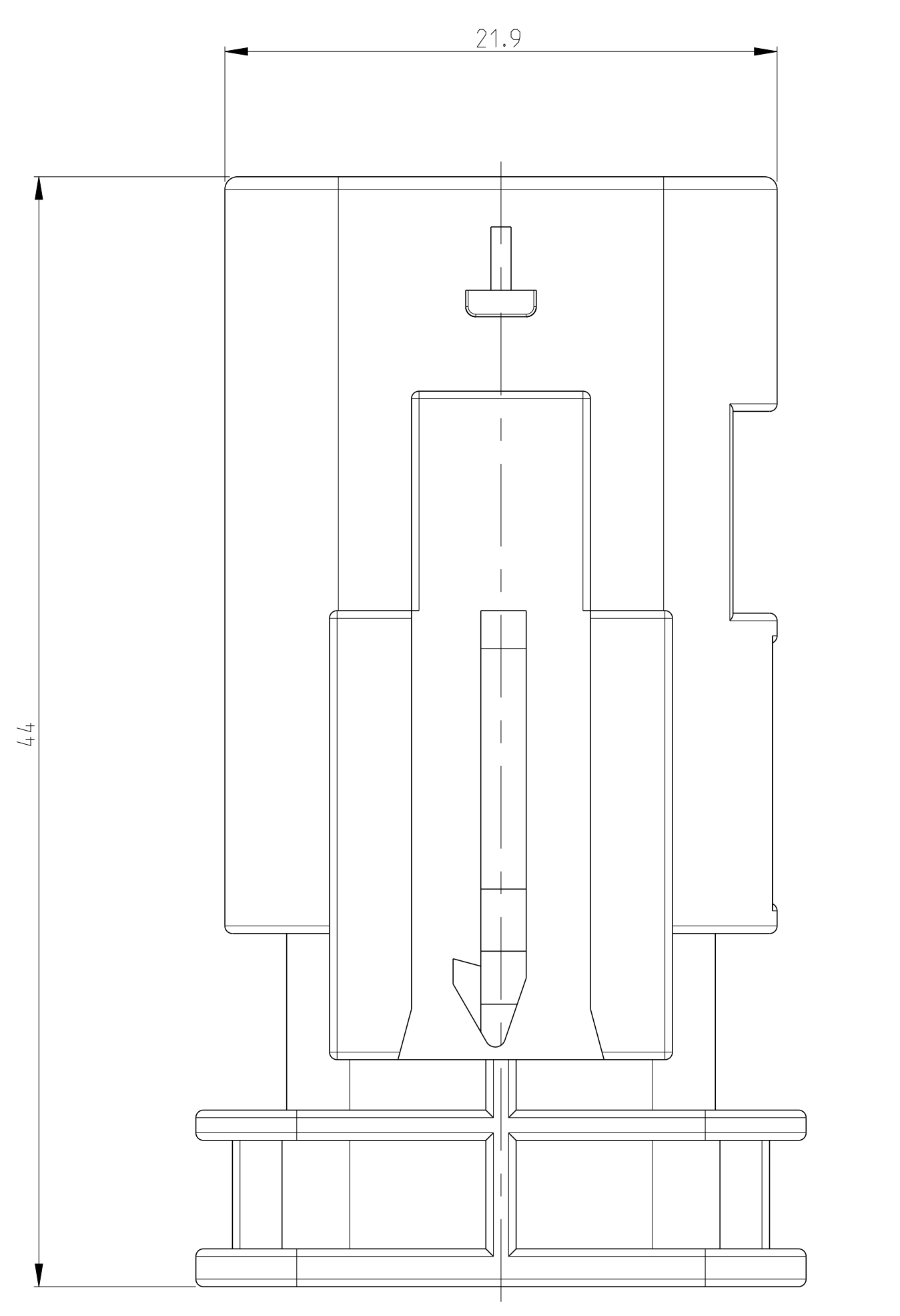
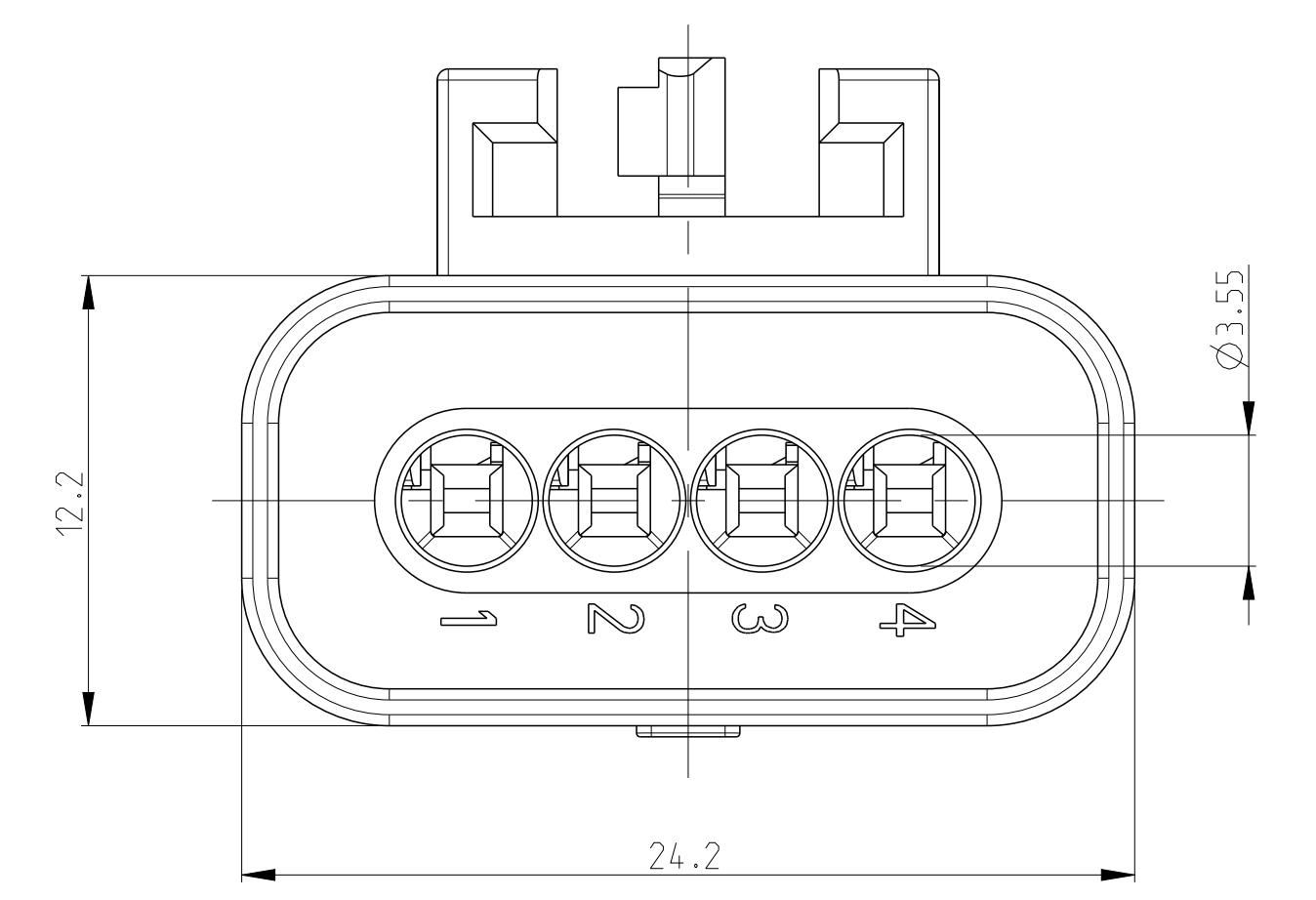


Z 5-1564559-1

SHOWN 1-1564559-2

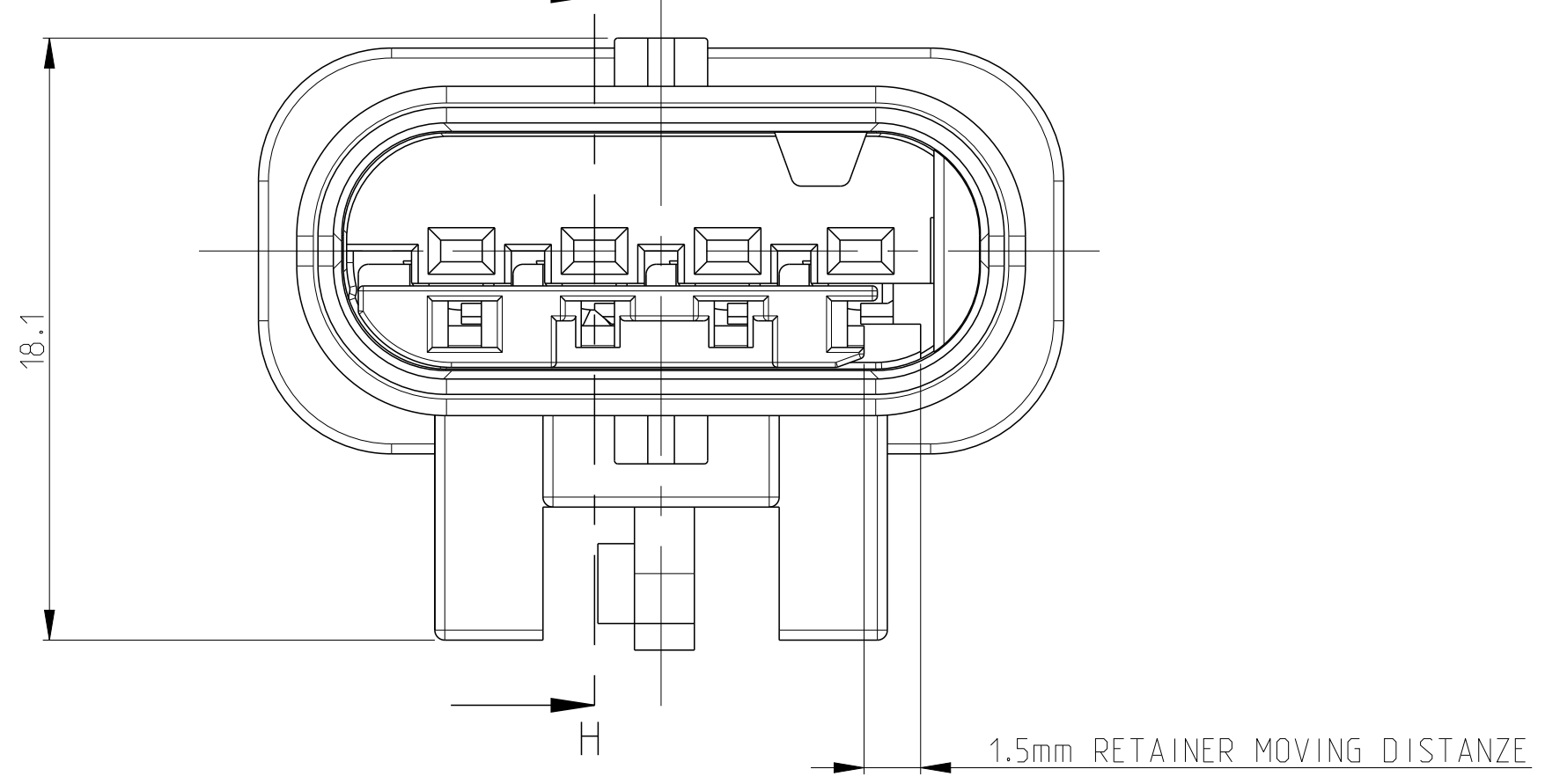


2:1

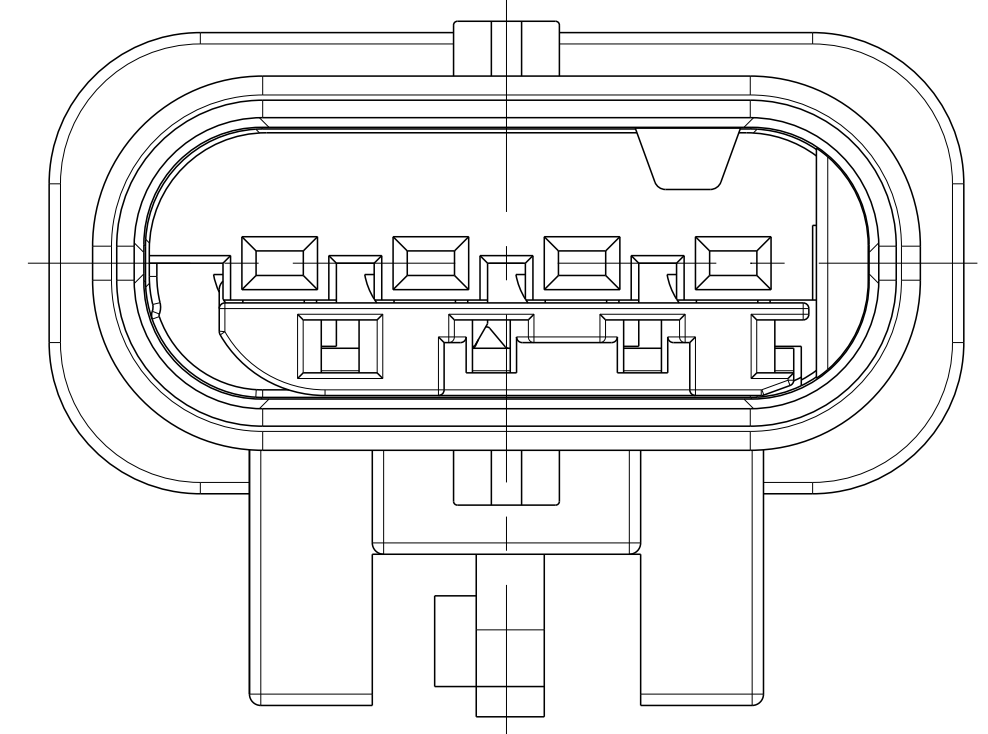


H-H

RETAINER IN PRE LOCKED POSITION
Kontaktsicherung in Vorraststellung



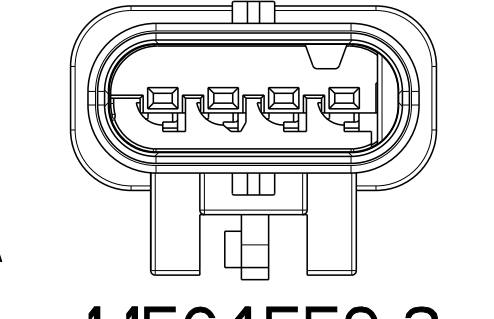
RETAINER IN FINAL LOCKED POSITION
2. Kontaktsicherung in Endraststellung



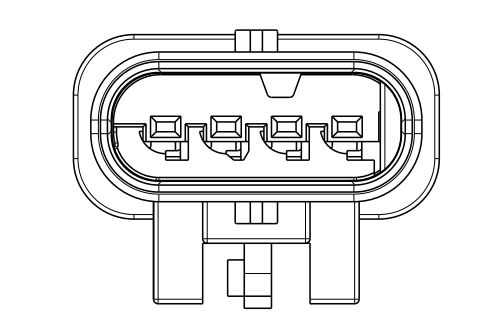
RETAINER MOVING DIRECTION
2. Kontaktsicherung Verschiebeweg

| LOC | REV | DESCRIPTION | DATE | BY | APPD |
|-----|-----|-----------------|-----------|----|------|
| A1 | A4 | PCN-E-11-008327 | 16APR2011 | MT | HR |
| | A5 | PCN-E-14-014884 | 06OCT2014 | MT | HR |

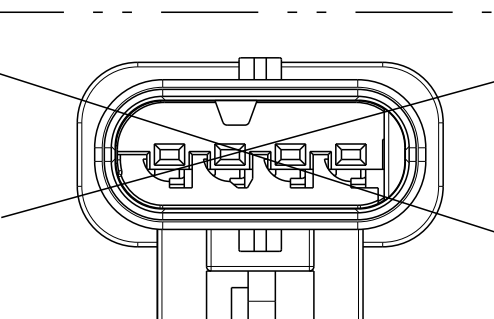
CODINGS 2:1



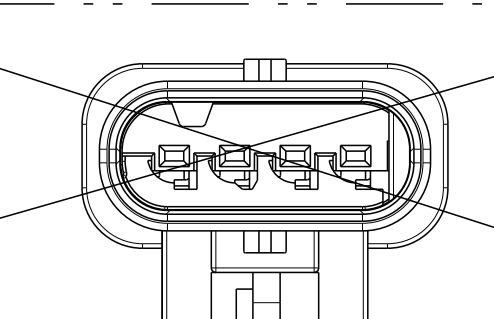
A 1-1564559-2 (BLACK)



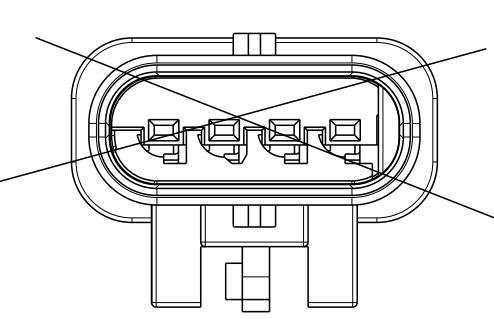
B 2-1564559-2 (GREY)



C 3-1564559-2



D 4-1564559-2



Z 5-1564559-2

| TE-PN TERMINALS | WIRE RANGE | TE-PN SINGLE WIRE SEAL | TE-PN BLIND PLUG |
|-----------------|----------------------------|------------------------|------------------|
| 2141868 | 0.08 - 0.22mm ² | 967067-2 | 967056-1 |
| 1718758 | 0.25 - 0.35mm ² | 967067-2 | |
| 1718760 | 0.5 - 0.75mm ² | 967067-1 | |
| 1718762 | 1mm ² | 967067-1 | |

TERMINAL TE-APPLICATION SPEC.: 114-18464.

| TE SUITABLE FEMALE HSG. PASSENDE BUCHSENGEH. | TE- Bestell-Nr. ORDER-NO. | ASSY REV. CODE | Benennung TITLE | QTY | Benennung Einzelteil TITLE | Werkstoff MATERIAL | Oberflaeche/Farbe SURFACE/COLOUR | Pos. ITEM |
|--|---------------------------|----------------|-----------------|-----|---------------------------------------|--------------------|----------------------------------|-----------|
| | 5-1564559-2 | A | Z | 1 | Kontaktsicherung RETAINER | PA66-GF35 | violett/VIOLET | 2 |
| | 4-1564559-2 | A | D | 1 | Stiftgehäuse 4pol. MALE HOUSING 4POS. | PBT-GF30 | schwarz/BLACK | 1a |
| | 3-1564559-2 | A | C | 1 | Stiftgehäuse 4pol. MALE HOUSING 4POS. | PA66-GF35 | violett/VIOLET | 2 |
| | 2-1670918-2 | A | B | 1 | Stiftgehäuse 4pol. MALE HOUSING 4POS. | PBT-GF30 | schwarz/BLACK | 1c |
| | 2-1564559-2 | A | B | 1 | Stiftgehäuse 4pol. MALE HOUSING 4POS. | PA66-GF35 | violett/VIOLET | 2 |
| | 1-1670918-2 | A | A | 1 | Stiftgehäuse 4pol. MALE HOUSING 4POS. | PBT-GF30 | grau/GREY | 1b |
| | 1-1564559-2 | A | A | 1 | Kontaktsicherung RETAINER | PA66-GF35 | violett/VIOLET | 2 |
| | 1-1564559-2 | A | A | 1 | Stiftgehäuse 4pol. MALE HOUSING 4POS. | PBT-GF30 | schwarz/BLACK | 1a |

| | | | | | | | | |
|-------------|-------------|---|---|---|---------------------------------------|-----------|----------------|----|
| 3-1670918-1 | 3-1564559-4 | A | C | 1 | Kontaktsicherung RETAINER | PA66-GF35 | violett/VIOLET | 2 |
| 2-1670918-1 | 2-1564559-4 | A | B | 1 | Stiftgehäuse 4pol. MALE HOUSING 4POS. | PBT-GF30 | gelb/YELLOW | 1c |
| 1-1670918-1 | 1-1564559-4 | A | A | 1 | Kontaktsicherung RETAINER | PA66-GF35 | violett/VIOLET | 2 |
| 1-1670918-1 | 1-1564559-4 | A | A | 1 | Stiftgehäuse 4pol. MALE HOUSING 4POS. | PBT-GF30 | gelb/YELLOW | 1a |
| | 5-1564559-1 | A | Z | 1 | Kontaktsicherung RETAINER | PA66-GF35 | violett/VIOLET | 2 |
| | 4-1564559-1 | A | D | 1 | Stiftgehäuse 4pol. MALE HOUSING 4POS. | PBT-GF30 | schwarz/BLACK | 1a |
| | 3-1564559-1 | A | C | 1 | Stiftgehäuse 4pol. MALE HOUSING 4POS. | PA66-GF35 | violett/VIOLET | 2 |
| 2-1670918-1 | 2-1564559-1 | A | B | 1 | Kontaktsicherung RETAINER | PBT-GF30 | schwarz/BLACK | 1c |
| 1-1670918-1 | 1-1564559-1 | A | B | 1 | Stiftgehäuse 4pol. MALE HOUSING 4POS. | PA66-GF35 | violett/VIOLET | 2 |
| 1-1670918-1 | 1-1564559-1 | A | A | 1 | Kontaktsicherung RETAINER | PBT-GF30 | grau/GREY | 1b |
| 1-1670918-1 | 1-1564559-1 | A | A | 1 | Stiftgehäuse 4pol. MALE HOUSING 4POS. | PA66-GF35 | violett/VIOLET | 2 |
| | 1-1564559-1 | A | A | 1 | Stiftgehäuse 4pol. MALE HOUSING 4POS. | PBT-GF30 | schwarz/BLACK | 1a |

| TE SUITABLE FEMALE HSG. PASSENDE BUCHSENGEH. | TE- Bestell-Nr. ORDER-NO. | ASSY REV. CODE | Benennung TITLE | QTY | Benennung Einzelteil TITLE | Werkstoff MATERIAL | Oberflaeche/Farbe SURFACE/COLOUR | Pos. ITEM |
|--|---------------------------|----------------|-----------------|-----|---------------------------------------|--------------------|----------------------------------|-----------|
| | 3-1670918-1 | A | C | 1 | Kontaktsicherung RETAINER | PA66-GF35 | violett/VIOLET | 2 |
| | 2-1670918-1 | A | B | 1 | Stiftgehäuse 4pol. MALE HOUSING 4POS. | PBT-GF30 | gelb/YELLOW | 1c |
| | 1-1670918-1 | A | A | 1 | Kontaktsicherung RETAINER | PA66-GF35 | violett/VIOLET | 2 |
| | 1-1670918-1 | A | A | 1 | Stiftgehäuse 4pol. MALE HOUSING 4POS. | PBT-GF30 | gelb/YELLOW | 1a |

REGRIND MAX. 25%

THIS DRAWING IS A CONTROLLED DOCUMENT. DATE: 07JUL2008. BY: LOESES. CH. RIBBER. 07JUL2008. G. MUMMER. 08JUL2008. DIMENSIONS: DIM: 0 PFC 00.5, 1 PFC 00.5, 2 PFC 00.5, 3 PFC 00.5, 4 PFC 00.5. PRODUCT SPEC: 108-94.177-1. APPLICATION SPEC: 114-18910-1. ANGLE: 45°. WEIGHT: 6.76g. MATERIAL: FINISH: CUSTOMER DRAWING. SCALE: 5:1. SHEET: 1 OF 1. REV: A5.

STE TE Connectivity
 MALE HOUSING, 4Pos., MCON 1.2 SEALED TOP / SIDE LATCH
 Stiftgehäuse, 4pol., MCON 1.2 gedichtet
 A0 00779 C=1564559

Компания «Океан Электроники» предлагает заключение долгосрочных отношений при поставках импортных электронных компонентов на взаимовыгодных условиях!

Наши преимущества:

- Поставка оригинальных импортных электронных компонентов напрямую с производств Америки, Европы и Азии, а так же с крупнейших складов мира;
- Широкая линейка поставок активных и пассивных импортных электронных компонентов (более 30 млн. наименований);
- Поставка сложных, дефицитных, либо снятых с производства позиций;
- Оперативные сроки поставки под заказ (от 5 рабочих дней);
- Экспресс доставка в любую точку России;
- Помощь Конструкторского Отдела и консультации квалифицированных инженеров;
- Техническая поддержка проекта, помощь в подборе аналогов, поставка прототипов;
- Поставка электронных компонентов под контролем ВП;
- Система менеджмента качества сертифицирована по Международному стандарту ISO 9001;
- При необходимости вся продукция военного и аэрокосмического назначения проходит испытания и сертификацию в лаборатории (по согласованию с заказчиком);
- Поставка специализированных компонентов военного и аэрокосмического уровня качества (Xilinx, Altera, Analog Devices, Intersil, Interpoint, Microsemi, Actel, Aeroflex, Peregrine, VPT, Syfer, Eurofarad, Texas Instruments, MS Kennedy, Miteq, Cobham, E2V, MA-COM, Hittite, Mini-Circuits, General Dynamics и др.);

Компания «Океан Электроники» является официальным дистрибьютором и эксклюзивным представителем в России одного из крупнейших производителей разъемов военного и аэрокосмического назначения «JONHON», а так же официальным дистрибьютором и эксклюзивным представителем в России производителя высокотехнологичных и надежных решений для передачи СВЧ сигналов «FORSTAR».



JONHON

«JONHON» (основан в 1970 г.)

Разъемы специального, военного и аэрокосмического назначения:

(Применяются в военной, авиационной, аэрокосмической, морской, железнодорожной, горно- и нефтедобывающей отраслях промышленности)

«FORSTAR» (основан в 1998 г.)

ВЧ соединители, коаксиальные кабели, кабельные сборки и микроволновые компоненты:

(Применяются в телекоммуникациях гражданского и специального назначения, в средствах связи, РЛС, а так же военной, авиационной и аэрокосмической отраслях промышленности).



Телефон: 8 (812) 309-75-97 (многоканальный)

Факс: 8 (812) 320-03-32

Электронная почта: ocean@oceanchips.ru

Web: <http://oceanchips.ru/>

Адрес: 198099, г. Санкт-Петербург, ул. Калинина, д. 2, корп. 4, лит. А