

MICRO SWITCH
 FREEPORT ILLINOIS U S A
 A DIVISION OF HONEYWELL
 FED MFG CODE 81928

SWITCH-TOGGLE
ABOVE PANEL MOUNT

CATALOG LISTING
1TP216 SERIES
CHART 1

THIS DRAWING COVERS A PROPRIETARY ITEM AND IS THE PROPERTY OF MICRO SWITCH, A DIVISION OF HONEYWELL. THIS DRAWING IS NOT TO BE COPIED OR USED WITHOUT THE APPROVAL OF MICRO SWITCH.

1TP216 SERIES
 PAGE 1 OF 1
 CHART 1

M

DRAWING
 NUMBER

ISSUE

REVISIONS

A	C056164	J A P	6 MAR 85
B	C057712	J A P	6 DEC 85
C	C059943	J A P	23 JUL 86
D	C077697	TSM	15 JUN 94
E	20-94411	LJK	24 NOV 99

RELEASE NO. PR-10585

CHECK

CHECK

CHECK

CHECK

CHECK

CHECK

CHECK

CHECK

CHECK

CHECK

CHECK

CHECK

CHECK

CHECK

CHECK

CHECK

CHECK

CHECK

CHECK

CHECK

CHECK

CHECK

CHECK

CHECK

CHECK

CHECK

CHECK

CHECK

CHECK

CHECK

CHECK

CHECK

CHECK

CHECK

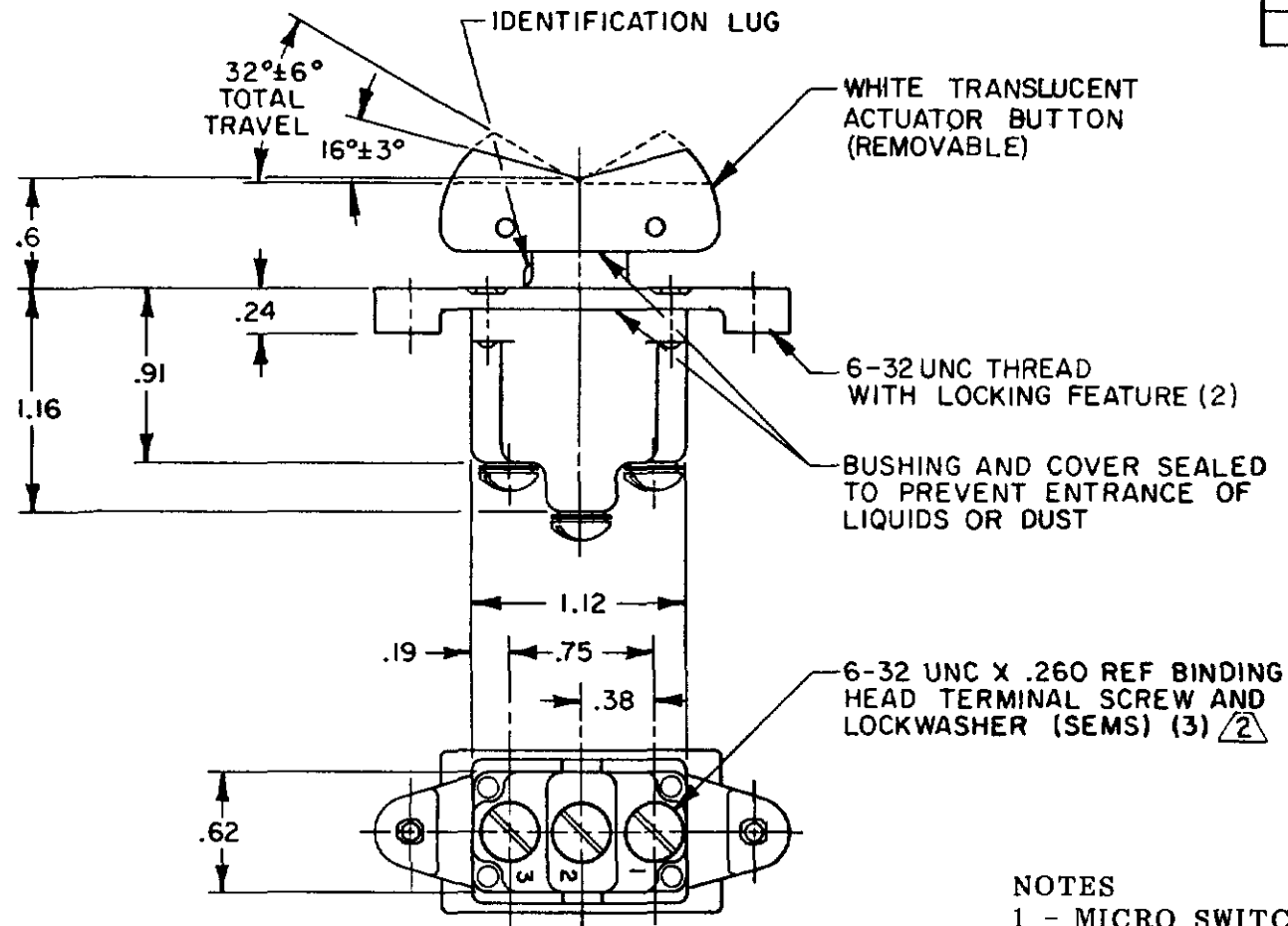
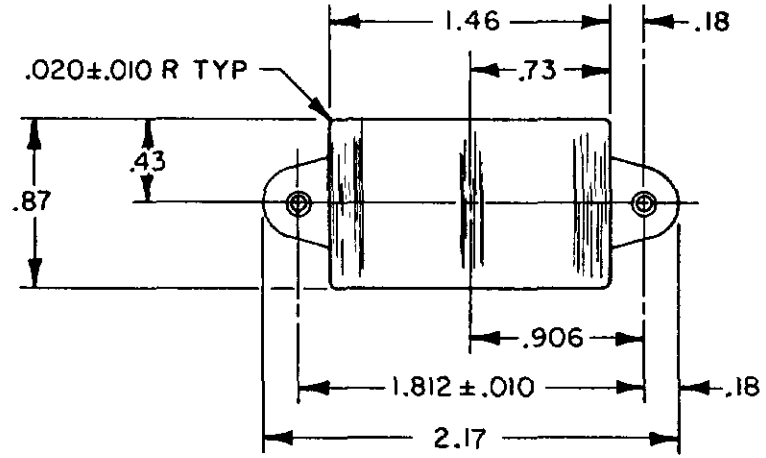
CHECK

CHECK

CHECK

CHECK

CHECK



CATALOG LISTING	CIRCUIT MADE WITH BUTTON DEPRESSED ON		
	LUG SIDE (1-2)	CENTER (1-2)	OPPOSITE LUG (2-3)
ITP216-1	ON	OFF	ON
ITP216-2	OFF	NONE	ON
ITP216-3	ON	NONE	ON
ITP216-2I	NONE	OFF	ON
ITP216-3I	NONE	ON	ON
ITP216-4	MOM OFF	NONE	ON
ITP216-5	MOM ON	OFF	ON
ITP216-6	MOM ON	NONE	OFF
ITP216-7	MOM ON	OFF	MOM ON
ITP216-8	MOM ON	NONE	ON
ITP216-5I	NONE	ON	MOM ON
ITP216-6I	MOM ON	OFF	NONE

ELECTRICAL DATA

15A-125, 250 OR 277VAC
 1/2HP-125VAC; 1HP-250, 277VAC
 5A-125VAC "L" CODE L191

10A-125, 250, 277VAC
 1/4HP-125VAC; 1/2HP-250, 277VAC
 3A-125VAC "L" CODE L192

- NOTES**
- 1 - MICRO SWITCH CATALOG LISTING MARKED ON SIDE OF SWITCH
 - 2 - SCREWS FURNISHED UNASSEMBLED
 - 3 - THESE SWITCHES WILL WITHSTAND TEMPERATURE OF 160°F



SCALE FULL

DO NOT SCALE PRINT

TOLERANCES
 APPLY TO DESIGN UNITS. CONVERSIONS ARE ONLY FOR REFERENCE. UNLESS NOTED TOLERANCES ARE:

DIM	TOL	DIM	TOL
mm	mm/in	in	mm/in
NO PLACES	X	1/64	
ONE PLACE	X X	0.01/0.16	X X 0.01/0.03
TWO PLACES	X X X	0.001/0.002	X X X 0.001/0.001
THREE PLACES	X X X X	0.0001/0.0002	X X X X 0.0001/0.0001

DESIGN UNITS METRIC US CUSTOMARY

WEIGHT .09 LB EST

FORMTEK

26 OCT 81

Компания «Океан Электроники» предлагает заключение долгосрочных отношений при поставках импортных электронных компонентов на взаимовыгодных условиях!

Наши преимущества:

- Поставка оригинальных импортных электронных компонентов напрямую с производств Америки, Европы и Азии, а так же с крупнейших складов мира;
- Широкая линейка поставок активных и пассивных импортных электронных компонентов (более 30 млн. наименований);
- Поставка сложных, дефицитных, либо снятых с производства позиций;
- Оперативные сроки поставки под заказ (от 5 рабочих дней);
- Экспресс доставка в любую точку России;
- Помощь Конструкторского Отдела и консультации квалифицированных инженеров;
- Техническая поддержка проекта, помощь в подборе аналогов, поставка прототипов;
- Поставка электронных компонентов под контролем ВП;
- Система менеджмента качества сертифицирована по Международному стандарту ISO 9001;
- При необходимости вся продукция военного и аэрокосмического назначения проходит испытания и сертификацию в лаборатории (по согласованию с заказчиком);
- Поставка специализированных компонентов военного и аэрокосмического уровня качества (Xilinx, Altera, Analog Devices, Intersil, Interpoint, Microsemi, Actel, Aeroflex, Peregrine, VPT, Syfer, Eurofarad, Texas Instruments, MS Kennedy, Miteq, Cobham, E2V, MA-COM, Hittite, Mini-Circuits, General Dynamics и др.);

Компания «Океан Электроники» является официальным дистрибьютором и эксклюзивным представителем в России одного из крупнейших производителей разъемов военного и аэрокосмического назначения «JONHON», а так же официальным дистрибьютором и эксклюзивным представителем в России производителя высокотехнологичных и надежных решений для передачи СВЧ сигналов «FORSTAR».



JONHON

«JONHON» (основан в 1970 г.)

Разъемы специального, военного и аэрокосмического назначения:

(Применяются в военной, авиационной, аэрокосмической, морской, железнодорожной, горно- и нефтедобывающей отраслях промышленности)

«FORSTAR» (основан в 1998 г.)

ВЧ соединители, коаксиальные кабели, кабельные сборки и микроволновые компоненты:

(Применяются в телекоммуникациях гражданского и специального назначения, в средствах связи, РЛС, а так же военной, авиационной и аэрокосмической отраслях промышленности).



Телефон: 8 (812) 309-75-97 (многоканальный)

Факс: 8 (812) 320-03-32

Электронная почта: ocean@oceanchips.ru

Web: <http://oceanchips.ru/>

Адрес: 198099, г. Санкт-Петербург, ул. Калинина, д. 2, корп. 4, лит. А