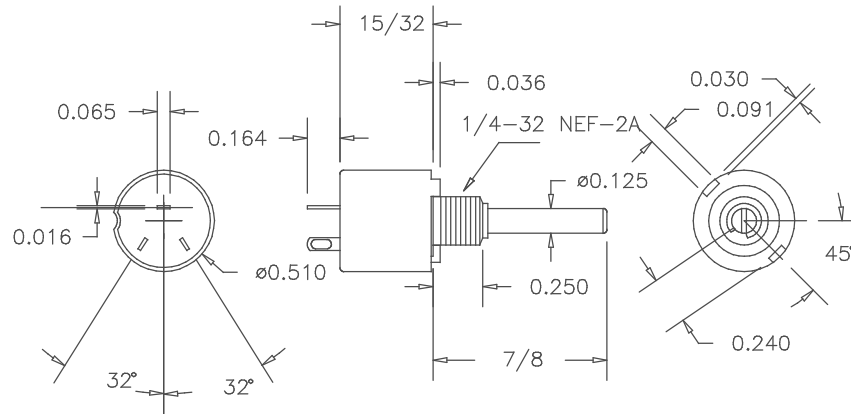


THIS DOCUMENT CONTAINS PROPRIETARY DATA OF POLARIS INDUSTRIAL ENTERPRISES, INC. NO DISCLOSURE, REPRODUCTION, OR USE OF ANY PART THERE OF MAY BE MADE EXCEPT BY WRITTEN PERMISSION.

|      |    |      |         |     |          |
|------|----|------|---------|-----|----------|
| REV. | BY | DATE | APPRVL. | P/N | RV6NAYSD |
|------|----|------|---------|-----|----------|

SPECIFICATIONS

RESISTANCE RANGE ----- 1K,5K,10K  
 RESISTANCE TOLERANCE -----  $\pm 10\%$   
 POWER RATING ----- .5 WATT @70°C  
 ----- DERATED TO 0 WATTS AT 120°C  
 MECHANICAL ANGLE ----- 295°  
 OPERATING VOLTAGE ----- 350V SUBJECT TO POWER RATING  
 INSULATION RESISTANCE ----- DRY: 10K MEG OHM  
 ----- WET: 100K MEG OHM  
 DIELECTRIC STRENGTH ----- 750 V RMS AT SEA LEVEL  
 OPERATING TORQUE ----- 0.5 OZ/IN TO 6 OZ/IN  
 OPERATING TEMPERATURE ----- -65°C TO +125°C  
 ROTATIONAL LIFE ----- 25,000 CYCLES



MATERIALS

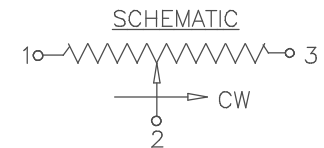
ONE PIECE HOUSING AND BUSHING  
 TERMINALS ----- GOLD PLATED  
 SHAFT ----- STAINLESS STEEL  
 RESISTIVE ELEMENT ----- HOT MOLDED CARBON

ENVIRONMENTAL

RESISTANCE TO SOLDERING HEAT ----- 350°C FOR 5 SECONDS  
 HUMIDITY RANGE ----- PER MIL-R-94  
 VIBRATION RANGE ----- PER MIL-R-94  
 SHOCK RESISTANCE ----- PER MIL-R-94  
 LOAD LIFE ----- 1000 Hr AT 70°C

OPTIONS

OTHER STANDARD RESISTANCE VALUES AVAILABLE  
 CUSTOM SHAFTS AND BUSHINGS  
 SPECIAL TAPERS



TOLERANCES  
 XX = +/- .010" FRACT. = +/- 1/64"  
 XXX = +/- .005" ANGLES = +/- 1/2"  
 ALL SPECIFICATIONS SUBJECT TO CHANGE WITHOUT NOTICE.

|              |               |
|--------------|---------------|
| SCALE        | DATE: 12-7-07 |
| NONE         | BY AT         |
| CODE         | APPRVD        |
| IDENT: 19477 |               |



|  |
|--|
| <u>TITLE</u><br>SINGLE TURN<br>POTENTIOMETER |
|--|

|                             |
|-----------------------------|
| <u>PART NO.</u><br>RV6NAYSD |
|-----------------------------|

THIS DOCUMENT CONTAINS PROPRIETARY DATA OF POLARIS INDUSTRIAL ENTERPRISES, INC. NO DISCLOSURE, REPRODUCTION, OR USE OF ANY PART THEREOF MAY BE MADE EXCEPT BY WRITTEN PERMISSION.

|      |    |      |         |     |           |
|------|----|------|---------|-----|-----------|
| REV. | BY | DATE | APPRVL. | P/N | RV6LAYS A |
|      |    |      |         |     |           |

SPECIFICATIONS

RESISTANCE RANGE ----- 1K,5K,10K  
RESISTANCE TOLERANCE ----- ±10%  
POWER RATING ----- .5 WATT @70°C  
----- DERATED TO 0 WATTS AT 120°C  
MECHANICAL ANGLE ----- 295°  
OPERATING VOLTAGE ----- 350V SUBJECT TO POWER RATING  
INSULATION RESISTANCE ----- DRY: 10K MEG OHM  
----- WET: 100K MEG OHM  
DIELECTRIC STRENGTH ----- 750 V RMS AT SEA LEVEL  
OPERATING TORQUE ----- 0.5 OZ/IN TO 6 OZ/IN  
OPERATING TEMPERATURE ----- -65°C TO +125°C  
ROTATIONAL LIFE ----- 25,000 CYCLES

MATERIALS

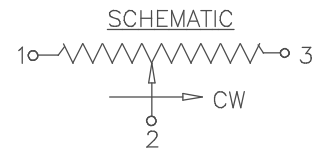
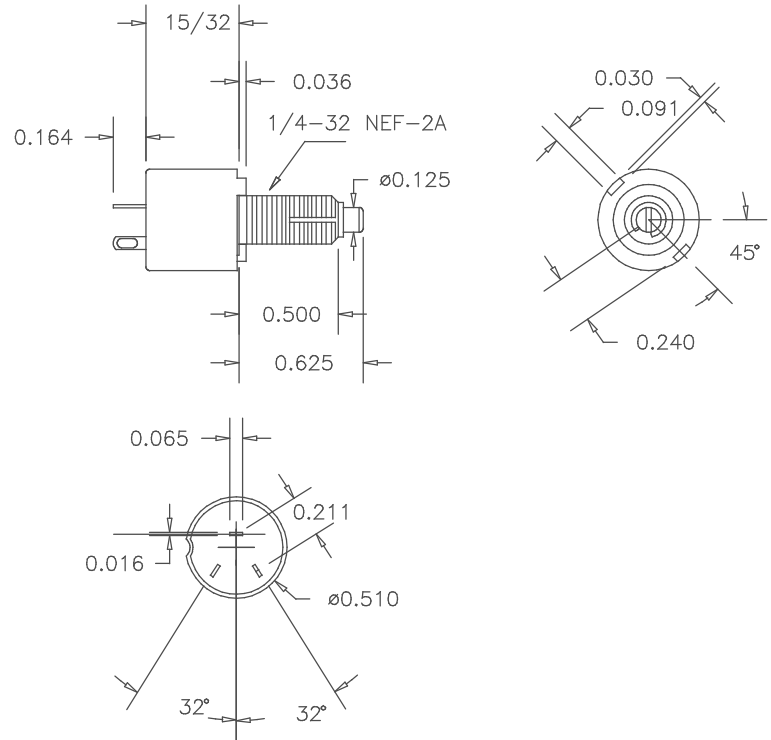
ONE PIECE HOUSING AND BUSHING  
TERMINALS ----- GOLD PLATED  
SHAFT ----- STAINLESS STEEL  
RESISTIVE ELEMENT ----- HOT MOLDED CARBON

ENVIRONMENTAL

RESISTANCE TO SOLDERING HEAT ----- 350°C FOR 5 SECONDS  
HUMIDITY RANGE ----- PER MIL-R-94  
VIBRATION RANGE ----- PER MIL-R-94  
SHOCK RESISTANCE ----- PER MIL-R-94  
LOAD LIFE ----- 1000 Hr AT 70°C

OPTIONS

OTHER STANDARD RESISTANCE VALUES AVAILABLE  
CUSTOM SHAFTS AND BUSHINGS  
SPECIAL TAPERS



|  |       |               |  |   |                                       |
|--|-------|---------------|--|---|---------------------------------------|
| <p><b>TOLERANCES</b><br/> XX = +/- .010" FRACT. = +/- 1/64"<br/> XXX = +/- .005" ANGLES = +/- 1/2"<br/> ALL SPECIFICATIONS SUBJECT TO CHANGE WITHOUT NOTICE.</p> | SCALE | DATE: 12-7-07 |  <p><b>ETI SYSTEMS</b><br/> CARLSBAD<br/> CALIFORNIA</p> | <p><b>TITLE</b><br/> SINGLE TURN<br/> POTENTIOMETER</p> | <p><b>PART NO.</b><br/> RV6LAYS A</p> |
|  | NONE  | BY AT         |  |   |                                       |
|  |       | APPRV'D       |  |   |                                       |
|  | CODE  | IDENT: 19477  |  |   |                                       |

Компания «Океан Электроники» предлагает заключение долгосрочных отношений при поставках импортных электронных компонентов на взаимовыгодных условиях!

Наши преимущества:

- Поставка оригинальных импортных электронных компонентов напрямую с производств Америки, Европы и Азии, а так же с крупнейших складов мира;
- Широкая линейка поставок активных и пассивных импортных электронных компонентов (более 30 млн. наименований);
- Поставка сложных, дефицитных, либо снятых с производства позиций;
- Оперативные сроки поставки под заказ (от 5 рабочих дней);
- Экспресс доставка в любую точку России;
- Помощь Конструкторского Отдела и консультации квалифицированных инженеров;
- Техническая поддержка проекта, помощь в подборе аналогов, поставка прототипов;
- Поставка электронных компонентов под контролем ВП;
- Система менеджмента качества сертифицирована по Международному стандарту ISO 9001;
- При необходимости вся продукция военного и аэрокосмического назначения проходит испытания и сертификацию в лаборатории (по согласованию с заказчиком);
- Поставка специализированных компонентов военного и аэрокосмического уровня качества (Xilinx, Altera, Analog Devices, Intersil, Interpoint, Microsemi, Actel, Aeroflex, Peregrine, VPT, Syfer, Eurofarad, Texas Instruments, MS Kennedy, Miteq, Cobham, E2V, MA-COM, Hittite, Mini-Circuits, General Dynamics и др.);

Компания «Океан Электроники» является официальным дистрибьютором и эксклюзивным представителем в России одного из крупнейших производителей разъемов военного и аэрокосмического назначения «JONHON», а так же официальным дистрибьютором и эксклюзивным представителем в России производителя высокотехнологичных и надежных решений для передачи СВЧ сигналов «FORSTAR».



## JONHON

«JONHON» (основан в 1970 г.)

Разъемы специального, военного и аэрокосмического назначения:

(Применяются в военной, авиационной, аэрокосмической, морской, железнодорожной, горно- и нефтедобывающей отраслях промышленности)

«FORSTAR» (основан в 1998 г.)

ВЧ соединители, коаксиальные кабели,  
кабельные сборки и микроволновые компоненты:

(Применяются в телекоммуникациях гражданского и специального назначения, в средствах связи, РЛС, а так же военной, авиационной и аэрокосмической отраслях промышленности).



Телефон: 8 (812) 309-75-97 (многоканальный)

Факс: 8 (812) 320-03-32

Электронная почта: [ocean@oceanchips.ru](mailto:ocean@oceanchips.ru)

Web: <http://oceanchips.ru/>

Адрес: 198099, г. Санкт-Петербург, ул. Калинина, д. 2, корп. 4, лит. А