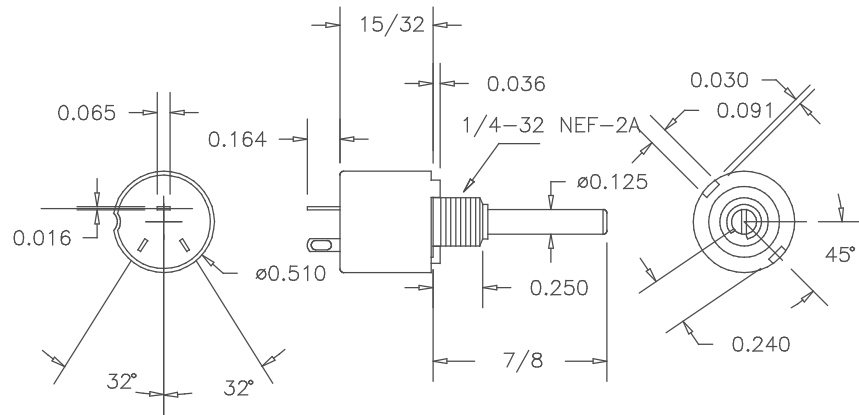


THIS DOCUMENT CONTAINS PROPRIETARY DATA OF POLARIS INDUSTRIAL ENTERPRISES, INC. NO DISCLOSURE, REPRODUCTION, OR USE OF ANY PART THERE OF MAY BE MADE EXCEPT BY WRITTEN PERMISSION.

REV.	BY	DATE	APPRVL.	P/N	RV6NAYS

**SPECIFICATIONS**

RESISTANCE RANGE ----- 1K,5K,10K  
 RESISTANCE TOLERANCE ----- ±10%  
 POWER RATING ----- .5 WATT @70°C  
 ----- DERATED TO 0 WATTS AT 120°C  
 MECHANICAL ANGLE ----- 295°  
 OPERATING VOLTAGE ----- 350V SUBJECT TO POWER RATING  
 INSULATION RESISTANCE ----- DRY: 10K MEG OHM  
 ----- WET: 100K MEG OHM  
 DIELECTRIC STRENGTH ----- 750 V RMS AT SEA LEVEL  
 OPERATING TORQUE ----- 0.5 OZ/IN TO 6 OZ/IN  
 OPERATING TEMPERATURE ----- -65°C TO +125°C  
 ROTATIONAL LIFE ----- 25,000 CYCLES



**MATERIALS**

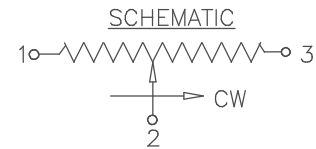
ONE PIECE HOUSING AND BUSHING  
 TERMINALS ----- GOLD PLATED  
 SHAFT ----- STAINLESS STEEL  
 RESISTIVE ELEMENT ----- HOT MOLDED CARBON

**ENVIRONMENTAL**

RESISTANCE TO SOLDERING HEAT ----- 350°C FOR 5 SECONDS  
 HUMIDITY RANGE ----- PER MIL-R-94  
 VIBRATION RANGE ----- PER MIL-R-94  
 SHOCK RESISTANCE ----- PER MIL-R-94  
 LOAD LIFE ----- 1000 Hr AT 70°C

**OPTIONS**

OTHER STANDARD RESISTANCE VALUES AVAILABLE  
 CUSTOM SHAFTS AND BUSHINGS  
 SPECIAL TAPERS



TOLERANCES XX = +/- .010" FRACT. = +/- 1/64" XXX = +/- .005" ANGLES = +/- 1/2" ALL SPECIFICATIONS SUBJECT TO CHANGE WITHOUT NOTICE.	SCALE	DATE: 12-7-07		TITLE SINGLE TURN POTENTIOMETER	PART NO. RV6NAYS
	NONE	BY: AT			
	APPRVD				
CODE IDENT: 19477					

THIS DOCUMENT CONTAINS PROPRIETARY DATA OF POLARIS INDUSTRIAL ENTERPRISES, INC. NO DISCLOSURE, REPRODUCTION, OR USE OF ANY PART THERE OF MAY BE MADE EXCEPT BY WRITTEN PERMISSION.

REV.	BY	DATE	APPRVL.	P/N	RV6LAYS A

**SPECIFICATIONS**

RESISTANCE RANGE ----- 1K,5K,10K  
 RESISTANCE TOLERANCE ----- ±10%  
 POWER RATING ----- .5 WATT @70°C  
 ----- DERATED TO 0 WATTS AT 120°C  
 MECHANICAL ANGLE ----- 295°  
 OPERATING VOLTAGE ----- 350V SUBJECT TO POWER RATING  
 INSULATION RESISTANCE ----- DRY: 10K MEG OHM  
 ----- WET: 100K MEG OHM  
 DIELECTRIC STRENGTH ----- 750 V RMS AT SEA LEVEL  
 OPERATING TORQUE ----- 0.5 OZ/IN TO 6 OZ/IN  
 OPERATING TEMPERATURE ----- -65°C TO +125°C  
 ROTATIONAL LIFE ----- 25,000 CYCLES

**MATERIALS**

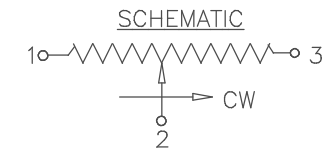
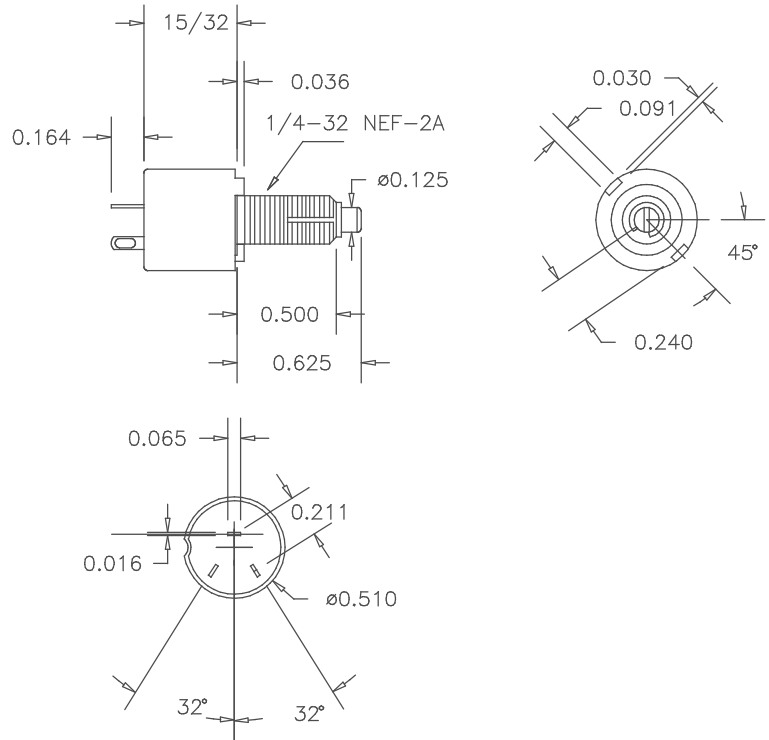
ONE PIECE HOUSING AND BUSHING  
 TERMINALS ----- GOLD PLATED  
 SHAFT ----- STAINLESS STEEL  
 RESISTIVE ELEMENT ----- HOT MOLDED CARBON

**ENVIRONMENTAL**

RESISTANCE TO SOLDERING HEAT ----- 350°C FOR 5 SECONDS  
 HUMIDITY RANGE ----- PER MIL-R-94  
 VIBRATION RANGE ----- PER MIL-R-94  
 SHOCK RESISTANCE ----- PER MIL-R-94  
 LOAD LIFE ----- 1000 Hr AT 70°C

**OPTIONS**

OTHER STANDARD RESISTANCE VALUES AVAILABLE  
 CUSTOM SHAFTS AND BUSHINGS  
 SPECIAL TAPERS



TOLERANCES XX = +/- .010" FRACT. = +/- 1/64" XXX = +/- .005" ANGLES = +/- 1/2" ALL SPECIFICATIONS SUBJECT TO CHANGE WITHOUT NOTICE.	SCALE	DATE: 12-7-07	 ETI SYSTEMS CARLSBAD CALIFORNIA	TITLE SINGLE TURN POTENTIOMETER	PART NO. RV6LAYS A
	NONE	BY AT			
	APPVR'D				
	CODE IDENT: 19477				

Компания «Океан Электроники» предлагает заключение долгосрочных отношений при поставках импортных электронных компонентов на взаимовыгодных условиях!

Наши преимущества:

- Поставка оригинальных импортных электронных компонентов напрямую с производств Америки, Европы и Азии, а так же с крупнейших складов мира;
- Широкая линейка поставок активных и пассивных импортных электронных компонентов (более 30 млн. наименований);
- Поставка сложных, дефицитных, либо снятых с производства позиций;
- Оперативные сроки поставки под заказ (от 5 рабочих дней);
- Экспресс доставка в любую точку России;
- Помощь Конструкторского Отдела и консультации квалифицированных инженеров;
- Техническая поддержка проекта, помощь в подборе аналогов, поставка прототипов;
- Поставка электронных компонентов под контролем ВП;
- Система менеджмента качества сертифицирована по Международному стандарту ISO 9001;
- При необходимости вся продукция военного и аэрокосмического назначения проходит испытания и сертификацию в лаборатории (по согласованию с заказчиком);
- Поставка специализированных компонентов военного и аэрокосмического уровня качества (Xilinx, Altera, Analog Devices, Intersil, Interpoint, Microsemi, Actel, Aeroflex, Peregrine, VPT, Syfer, Eurofarad, Texas Instruments, MS Kennedy, Miteq, Cobham, E2V, MA-COM, Hittite, Mini-Circuits, General Dynamics и др.);

Компания «Океан Электроники» является официальным дистрибьютором и эксклюзивным представителем в России одного из крупнейших производителей разъемов военного и аэрокосмического назначения «JONHON», а так же официальным дистрибьютором и эксклюзивным представителем в России производителя высокотехнологичных и надежных решений для передачи СВЧ сигналов «FORSTAR».



## JONHON

«JONHON» (основан в 1970 г.)

Разъемы специального, военного и аэрокосмического назначения:

(Применяются в военной, авиационной, аэрокосмической, морской, железнодорожной, горно- и нефтедобывающей отраслях промышленности)

«FORSTAR» (основан в 1998 г.)

ВЧ соединители, коаксиальные кабели,  
кабельные сборки и микроволновые компоненты:

(Применяются в телекоммуникациях гражданского и специального назначения, в средствах связи, РЛС, а так же военной, авиационной и аэрокосмической отраслях промышленности).



Телефон: 8 (812) 309-75-97 (многоканальный)

Факс: 8 (812) 320-03-32

Электронная почта: [ocean@oceanchips.ru](mailto:ocean@oceanchips.ru)

Web: <http://oceanchips.ru/>

Адрес: 198099, г. Санкт-Петербург, ул. Калинина, д. 2, корп. 4, лит. А