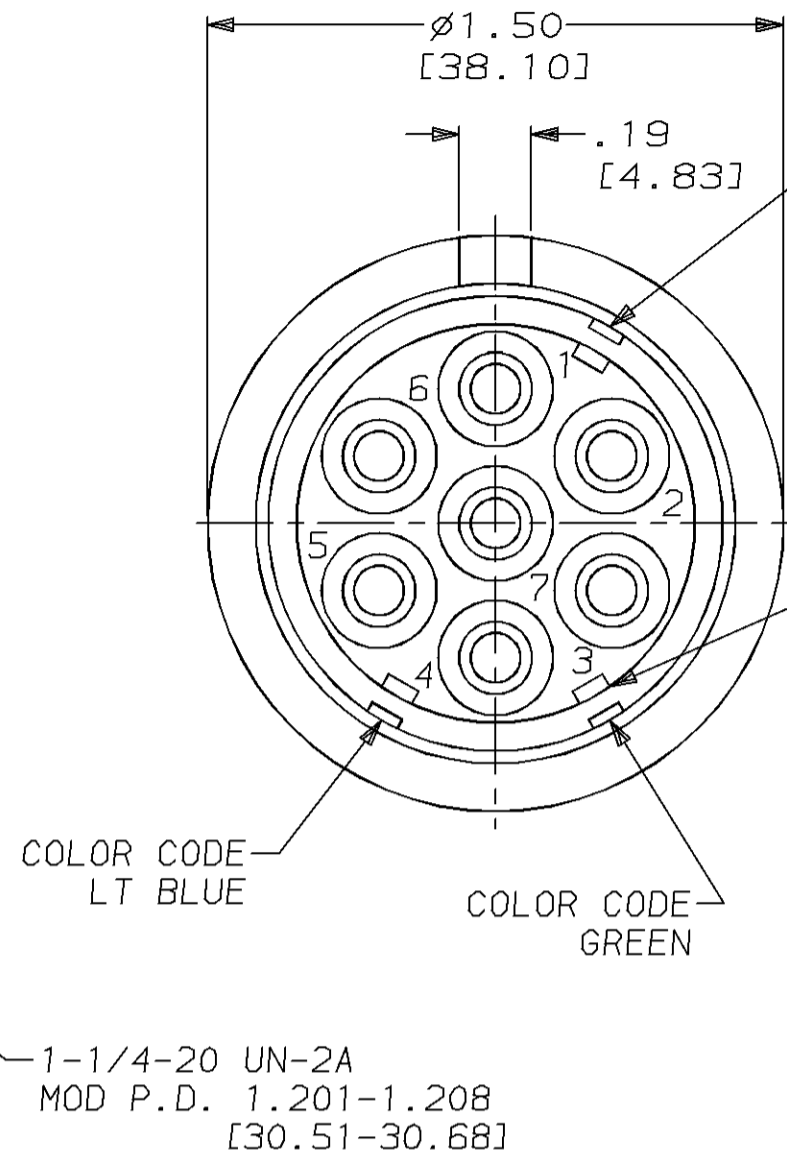
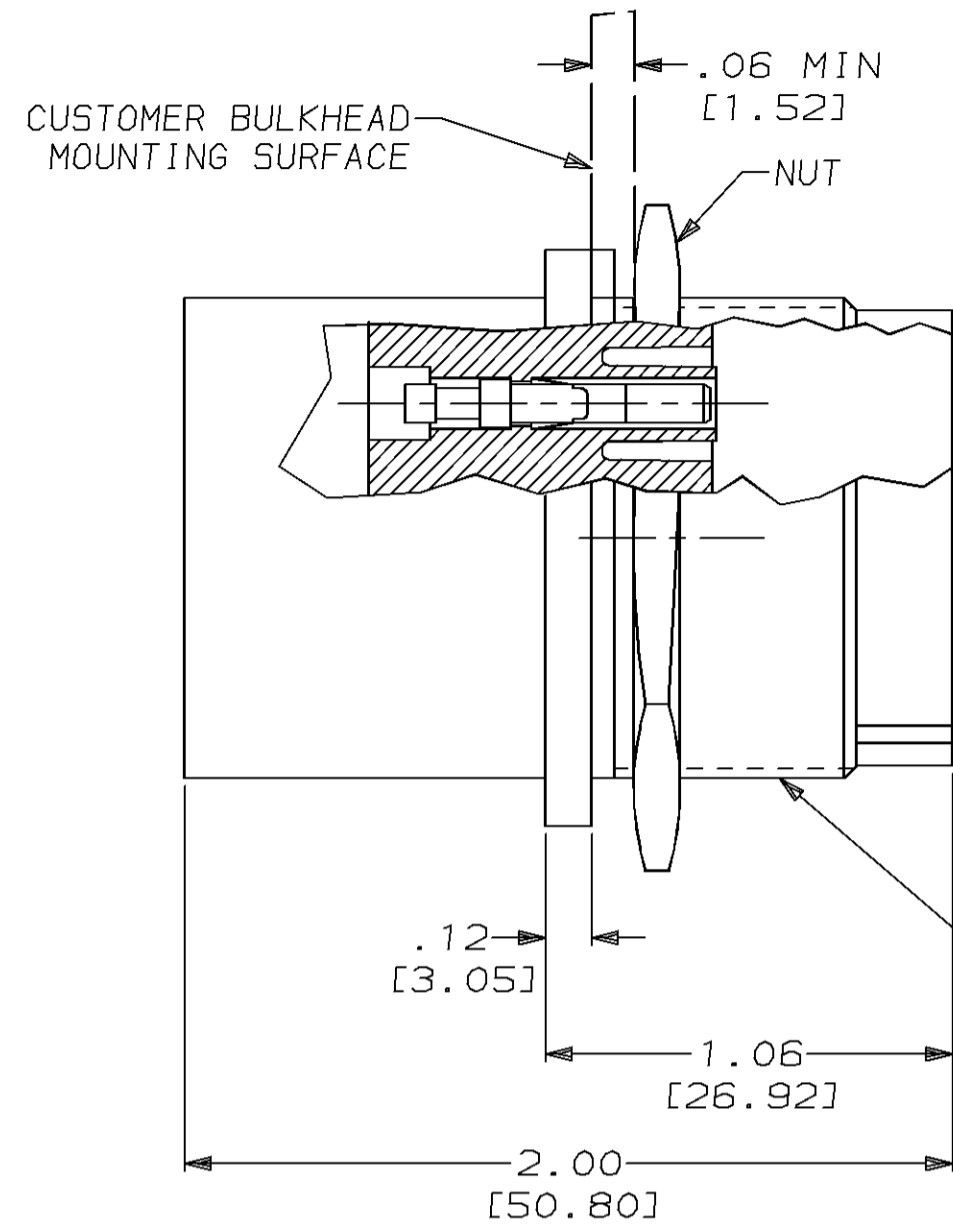
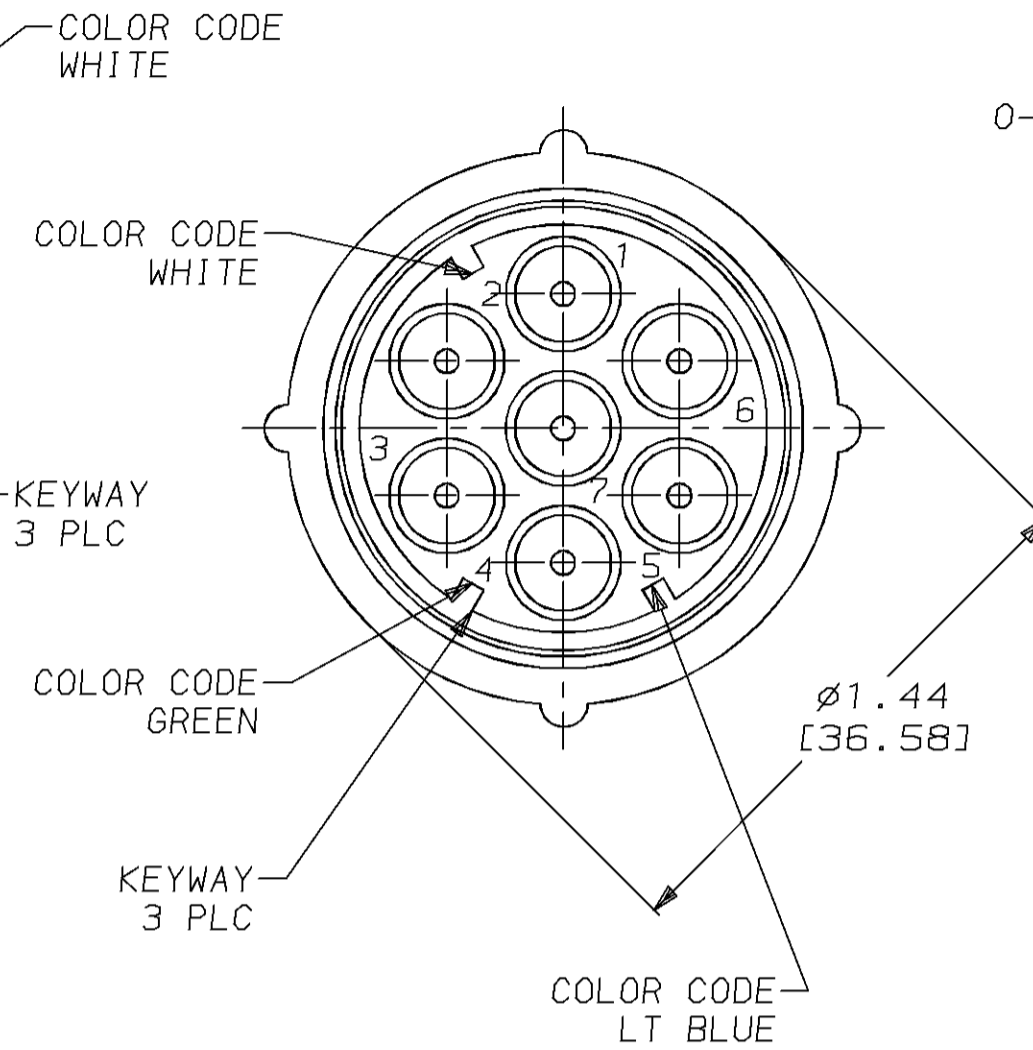


THIS DRAWING IS UNPUBLISHED. RELEASED FOR PUBLICATION
 BY AMP INCORPORATED. ALL RIGHTS RESERVED.

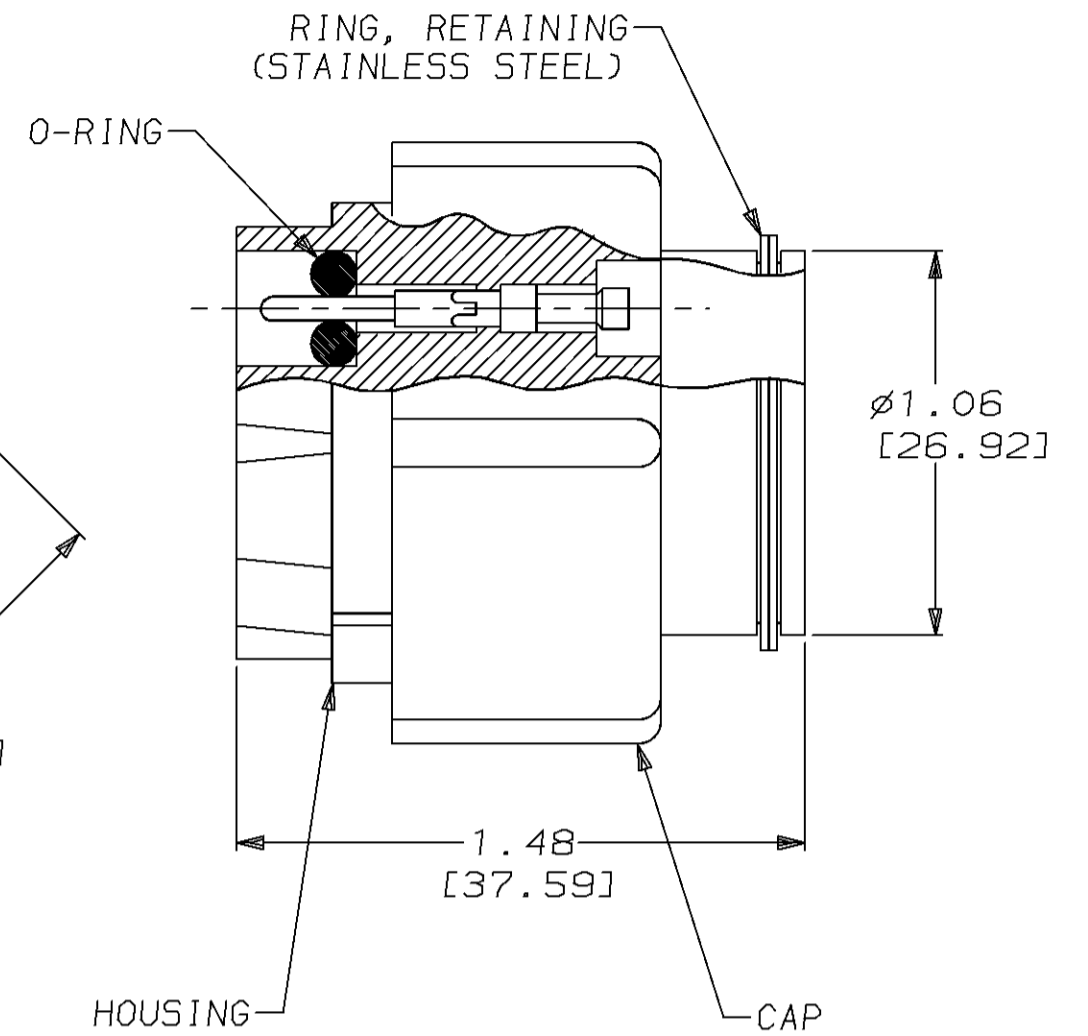
LOC	DIST	REVISIONS			
P	LTR	DESCRIPTION	DATE	DWN	APVD
DF	SO				
		K REV PER 0600-2174-94	04-19-95	TT	DE



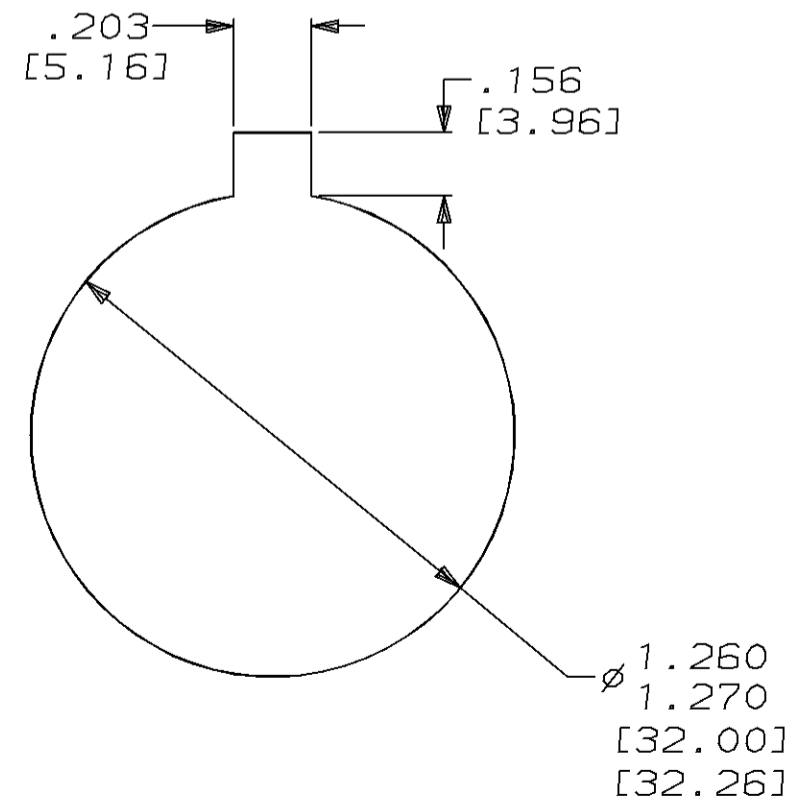
RECEPTACLE



PLUG



- 1. MARK PER AMP SPEC 118-3600 (WHITE) #7254.
- 2. TYPE II PINS & SOCKETS, WIRE RANGE #20 AWG -#24 AWG.
- 3. TYPE II PINS & SOCKETS, WIRE RANGE #16 AWG -#18 AWG.
- 4. TYPE II PINS & SOCKETS, WIRE RANGE #14 AWG.



RECOMMENDED PANEL CUTOUT

REMARKS	COLOR CODE	HAND TOOL	WIRE SIZE RANGE	PLUG	RECEPTACLE	PART NUMBER	
OBSOLETE	4	NO	45098	14	861648-9	861647-9	860825-8
	3	NO	45098	16, 18	861648-8	861647-8	860825-7
	2	NO	45099	20, 22, 24	861648-7	861647-7	860825-6
OBSOLETE	4	YES	45098	14	861648-5	861647-5	860825-5
OBSOLETE	-	YES	5 COAX 69656	20, 24 & COAX	861648-4	861647-4	860825-4
OBSOLETE	-	YES	1 COAX 69656	20, 24 & COAX	861648-3	861647-3	860825-3
	3	YES	45098	16, 18	861648-2	861647-2	860825-2
	2	YES	45099	20, 22, 24	861648-1	861647-1	860825-1

THIS DRAWING IS A CONTROLLED DOCUMENT FOR AMP INCORPORATED. IF IT IS SUBJECT TO CHANGE AND THE CONTROLLING ENGINEERING ORGANIZATION SHOULD BE CONTACTED FOR THE LATEST REVISION.

DWN T. THOMPSON 03-08-95	AMP Incorporated Harrisburg, PA 17105-3608
CHK D. EARY 04-19-95	
APVD D. EARY 04-19-95	
PRODUCT SPEC	
APPLIC. SPEC	NAME 7 PIN PLUG & RECEPTACLE KIT LGH
WEIGHT	SIZE A2
CUSTOMER DRAWING	CAGE CODE 00779
	DRAWING NO C-860825
	SCALE 2:1
	SHEET 1 OF 1
	REV K

860825

B

A

Компания «Океан Электроники» предлагает заключение долгосрочных отношений при поставках импортных электронных компонентов на взаимовыгодных условиях!

Наши преимущества:

- Поставка оригинальных импортных электронных компонентов напрямую с производств Америки, Европы и Азии, а так же с крупнейших складов мира;
- Широкая линейка поставок активных и пассивных импортных электронных компонентов (более 30 млн. наименований);
- Поставка сложных, дефицитных, либо снятых с производства позиций;
- Оперативные сроки поставки под заказ (от 5 рабочих дней);
- Экспресс доставка в любую точку России;
- Помощь Конструкторского Отдела и консультации квалифицированных инженеров;
- Техническая поддержка проекта, помощь в подборе аналогов, поставка прототипов;
- Поставка электронных компонентов под контролем ВП;
- Система менеджмента качества сертифицирована по Международному стандарту ISO 9001;
- При необходимости вся продукция военного и аэрокосмического назначения проходит испытания и сертификацию в лаборатории (по согласованию с заказчиком);
- Поставка специализированных компонентов военного и аэрокосмического уровня качества (Xilinx, Altera, Analog Devices, Intersil, Interpoint, Microsemi, Actel, Aeroflex, Peregrine, VPT, Syfer, Eurofarad, Texas Instruments, MS Kennedy, Miteq, Cobham, E2V, MA-COM, Hittite, Mini-Circuits, General Dynamics и др.);

Компания «Океан Электроники» является официальным дистрибьютором и эксклюзивным представителем в России одного из крупнейших производителей разъемов военного и аэрокосмического назначения «JONHON», а так же официальным дистрибьютором и эксклюзивным представителем в России производителя высокотехнологичных и надежных решений для передачи СВЧ сигналов «FORSTAR».



JONHON

«JONHON» (основан в 1970 г.)

Разъемы специального, военного и аэрокосмического назначения:

(Применяются в военной, авиационной, аэрокосмической, морской, железнодорожной, горно- и нефтедобывающей отраслях промышленности)

«FORSTAR» (основан в 1998 г.)

ВЧ соединители, коаксиальные кабели, кабельные сборки и микроволновые компоненты:

(Применяются в телекоммуникациях гражданского и специального назначения, в средствах связи, РЛС, а так же военной, авиационной и аэрокосмической отраслях промышленности).



Телефон: 8 (812) 309-75-97 (многоканальный)

Факс: 8 (812) 320-03-32

Электронная почта: ocean@oceanchips.ru

Web: <http://oceanchips.ru/>

Адрес: 198099, г. Санкт-Петербург, ул. Калинина, д. 2, корп. 4, лит. А