

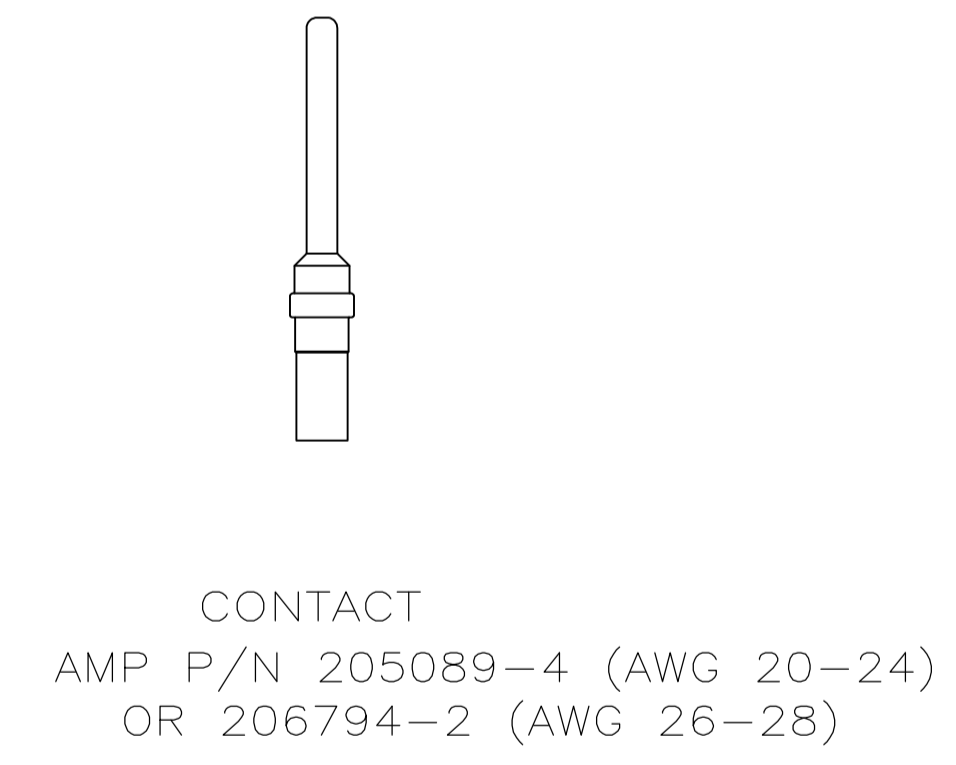
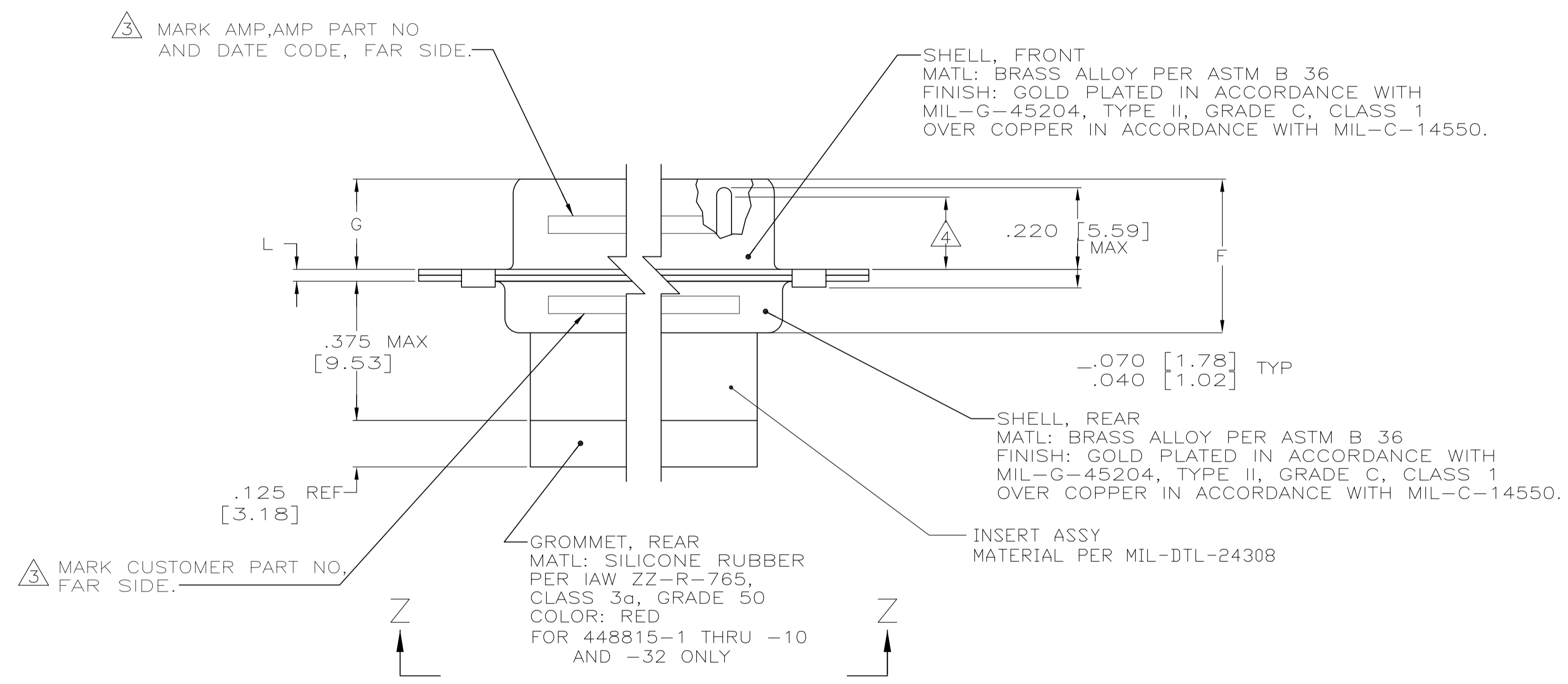
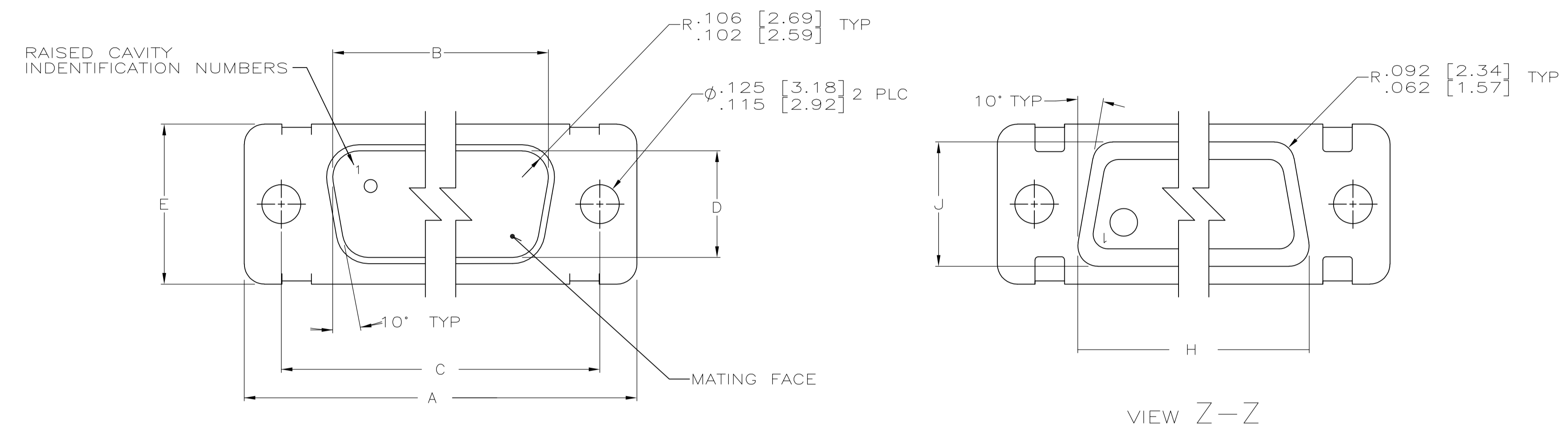
REVISONS		DATE	BY	APPV		
REV	PER	ECO	15-006633	5-11-15	CT	DM

- THIS CONNECTOR ASSEMBLY IS SUPPLIED WITH METAL CONTACT RETENTION CLIPS INSTALLED IN THE INSERT ASSEMBLY.
- THIS CONNECTOR ASSEMBLY MEETS THE REQUIREMENTS OF LORAL SPEC 010772 AND MATES WITH ANY RECEPTACLE CONNECTOR WITH SAME INSERT ARRANGEMENT.
- MARK WITH .047 [1.19]-.062 [1.57] HIGH CHARACTERS. FAR SIDE REFERS TO THE WIDE SIDE OF THE KEYSTONE. NEAR SIDE REFERS TO THE NARROW SIDE OF THE KEYSTONE. IF THE REAR SHELL IS TOO SMALL FOR THE ENTIRE CUSTOMER PART NUMBER, MARKING SHALL BE LOCATED AS FOLLOWS:
  - "B010772" ON FRONT SHELL, FAR SIDE.
  - CUSTOMER BASE NUMBER ON FRONT SHELL, NEAR SIDE.
  - "AMP" AND DATE CODE ON FRONT SHELL, NEAR SIDE.
  - AMP PART NUMBER ON REAR SHELL, NEAR SIDE.
- DIMENSIONS ARE .155 [3.94] MINIMUM FULL PIN DIAMETER EXTENSION (SIZES 3 THRU 6) AND .164 [4.17] MINIMUM FULL PIN DIAMETER EXTENTION (SIZES 1 AND 2).
- MAXIMUM WIRE INSULATION TO BE USED WITH THIS CONNECTOR ASSEMBLY IS .072 [1.83] DIAMETER.
- FOR CONTACT CRIMPING INSTRUCTION SHEET REFER TO AMP IS 7516. FOR CONTACT INSTALLATION AND REMOVAL INSTRUCTION SHEET REFER TO AMP IS 7508.
- DIMENSIONS AND TOLERANCES PER ANSI Y14.5M-1982.
- THIS DRAWING SHALL BE INTERPRETED IN ACCORDANCE WITH APPLICABLE STANDARDS LISTED IN MIL-STD-100.

PRELIMINARY - NOT RELEASED FOR PRODUCTION	.040 [ 1.02 ] .020 [ 0.51 ]	.432 [ 10.97 ] .412 [ 10.46 ]	1.093 [ 27.76 ] 1.073 [ 27.25 ]	.241 [ 6.12 ] .229 [ 5.82 ]	.432 [ 10.97 ] .412 [ 10.46 ]	.509 [ 12.93 ] .479 [ 12.17 ]	.334 [ 8.48 ] .324 [ 8.23 ]	1.317 [ 33.45 ] 1.307 [ 33.20 ]	.999 [ 25.37 ] .989 [ 25.12 ]	1.556 [ 39.52 ] 1.526 [ 38.76 ]	MS18274-1	15	2	B010772-0044	3-448815-2	3-448815-2
	PRELIMINARY - NOT RELEASED FOR PRODUCTION	.049 [ 1.24 ] .029 [ 0.74 ]	.544 [ 13.82 ] .524 [ 13.31 ]	2.188 [ 55.58 ] 2.168 [ 55.07 ]	.236 [ 5.99 ] .224 [ 5.69 ]	.436 [ 11.07 ] .416 [ 10.57 ]	.620 [ 15.75 ] .590 [ 14.99 ]	.441 [ 11.20 ] .431 [ 10.95 ]	2.411 [ 61.24 ] 2.401 [ 60.99 ]	2.084 [ 52.93 ] 2.074 [ 52.68 ]	2.650 [ 67.31 ] 2.620 [ 66.55 ]	MS18277-1	50	5	B010772-0031	1-448815-5
.040 [ 1.02 ] .020 [ 0.51 ]																
	.049 [ 1.24 ] .029 [ 0.74 ]	.544 [ 13.82 ] .524 [ 13.31 ]	2.188 [ 55.58 ] 2.168 [ 55.07 ]	.236 [ 5.99 ] .224 [ 5.69 ]	.436 [ 11.07 ] .416 [ 10.57 ]	.620 [ 15.75 ] .590 [ 14.99 ]	.441 [ 11.20 ] .431 [ 10.95 ]	2.411 [ 61.24 ] 2.401 [ 60.99 ]	2.084 [ 52.93 ] 2.074 [ 52.68 ]	2.650 [ 67.31 ] 2.620 [ 66.55 ]	MS18276-1	37	4	A010772-0009	1-448815-0	1-448815-0
.040 [ 1.02 ] .020 [ 0.51 ]																
	.049 [ 1.24 ] .029 [ 0.74 ]	.544 [ 13.82 ] .524 [ 13.31 ]	2.188 [ 55.58 ] 2.168 [ 55.07 ]	.236 [ 5.99 ] .224 [ 5.69 ]	.436 [ 11.07 ] .416 [ 10.57 ]	.620 [ 15.75 ] .590 [ 14.99 ]	.441 [ 11.20 ] .431 [ 10.95 ]	2.411 [ 61.24 ] 2.401 [ 60.99 ]	2.084 [ 52.93 ] 2.074 [ 52.68 ]	2.650 [ 67.31 ] 2.620 [ 66.55 ]	MS18273-1	9	1	A010772-0007	448815-9	448815-9
.040 [ 1.02 ] .020 [ 0.51 ]																
	.049 [ 1.24 ] .029 [ 0.74 ]	.544 [ 13.82 ] .524 [ 13.31 ]	2.188 [ 55.58 ] 2.168 [ 55.07 ]	.236 [ 5.99 ] .224 [ 5.69 ]	.436 [ 11.07 ] .416 [ 10.57 ]	.620 [ 15.75 ] .590 [ 14.99 ]	.441 [ 11.20 ] .431 [ 10.95 ]	2.411 [ 61.24 ] 2.401 [ 60.99 ]	2.084 [ 52.93 ] 2.074 [ 52.68 ]	2.650 [ 67.31 ] 2.620 [ 66.55 ]	MS18274-1	15	2	A010772-0003	448815-7	448815-7
.040 [ 1.02 ] .020 [ 0.51 ]																
	.049 [ 1.24 ] .029 [ 0.74 ]	.544 [ 13.82 ] .524 [ 13.31 ]	2.188 [ 55.58 ] 2.168 [ 55.07 ]	.236 [ 5.99 ] .224 [ 5.69 ]	.436 [ 11.07 ] .416 [ 10.57 ]	.620 [ 15.75 ] .590 [ 14.99 ]	.441 [ 11.20 ] .431 [ 10.95 ]	2.411 [ 61.24 ] 2.401 [ 60.99 ]	2.084 [ 52.93 ] 2.074 [ 52.68 ]	2.650 [ 67.31 ] 2.620 [ 66.55 ]	MS18277-1	50	5	B010772-0009	448815-5	448815-5
.040 [ 1.02 ] .020 [ 0.51 ]																
	.049 [ 1.24 ] .029 [ 0.74 ]	.544 [ 13.82 ] .524 [ 13.31 ]	2.188 [ 55.58 ] 2.168 [ 55.07 ]	.236 [ 5.99 ] .224 [ 5.69 ]	.436 [ 11.07 ] .416 [ 10.57 ]	.620 [ 15.75 ] .590 [ 14.99 ]	.441 [ 11.20 ] .431 [ 10.95 ]	2.411 [ 61.24 ] 2.401 [ 60.99 ]	2.084 [ 52.93 ] 2.074 [ 52.68 ]	2.650 [ 67.31 ] 2.620 [ 66.55 ]	MS18275-1	25	3	B010772-0005	448815-3	448815-3
.040 [ 1.02 ] .020 [ 0.51 ]																
	.049 [ 1.24 ] .029 [ 0.74 ]	.544 [ 13.82 ] .524 [ 13.31 ]	2.188 [ 55.58 ] 2.168 [ 55.07 ]	.236 [ 5.99 ] .224 [ 5.69 ]	.436 [ 11.07 ] .416 [ 10.57 ]	.620 [ 15.75 ] .590 [ 14.99 ]	.441 [ 11.20 ] .431 [ 10.95 ]	2.411 [ 61.24 ] 2.401 [ 60.99 ]	2.084 [ 52.93 ] 2.074 [ 52.68 ]	2.650 [ 67.31 ] 2.620 [ 66.55 ]	MS18273-1	9	1	B010772-0001	448815-1	448815-1

<p>THIS DRAWING IS A CONTROLLED DOCUMENT.</p> <p>TOLERANCES UNLESS OTHERWISE SPECIFIED:</p> <table border="1"> <tr> <td>0 PLC</td> <td>± .005</td> </tr> <tr> <td>1 PLC</td> <td>± .004</td> </tr> <tr> <td>2 PLC</td> <td>± .003</td> </tr> <tr> <td>3 PLC</td> <td>± .002</td> </tr> <tr> <td>4 PLC</td> <td>± .001</td> </tr> <tr> <td>ANGLES</td> <td>± .1°</td> </tr> </table> <p>MATERIAL SEE CALLOUTS</p>	0 PLC	± .005	1 PLC	± .004	2 PLC	± .003	3 PLC	± .002	4 PLC	± .001	ANGLES	± .1°	<p>FINISH SEE CALLOUTS</p>	<p>THIS DRAWING IS A CONTROLLED DOCUMENT.</p> <p>APPROVED: AJ GRAFF 2-11-93</p> <p>CHK: F. KINSEY 2-17-93</p> <p>NAME: F. KINSEY 2-17-93</p> <p>PRODUCT SPEC: AMPLITE NONMAGNETIC PLUG ASSY WITH SIZE 20 CRIMP TYPE PIN CONTACTS SERIES 109, SHELL SIZES 1 THRU 5</p> <p>APPLICATION SPEC: --</p> <p>SIZE: A1 00779 C=448815</p> <p>WEIGHT: --</p> <p>CUSTOMER DRAWING</p> <p>SCALE: 4:1 SHEET 1 OF 2 REV E</p>	<p>TE Connectivity</p>
0 PLC	± .005														
1 PLC	± .004														
2 PLC	± .003														
3 PLC	± .002														
4 PLC	± .001														
ANGLES	± .1°														

LOC		DIST		REVISIONS			
P	LYR	DESCRIPTION	DATE	DNW	APVD		
-	-	SEE SHEET 1	-	-	-	-	-



THIS DRAWING IS A CONTROLLED DOCUMENT.		DWN: AJ GRAFF 2-11-93 CHK: F. KINSEY 2-17-93 APVD: - NAME: -	TE Connectivity	
DIMENSIONS: INCHES 	TOLERANCES UNLESS OTHERWISE SPECIFIED: 0 PLC ± - 1 PLC ± - 2 PLC ± - 3 PLC ± - 4 PLC ± - ANGLES ± -	PRODUCT SPEC: MIL-C-24308 APPLICATION SPEC: -	AMPLIMITE NONMAGNETIC PLUG ASSY WITH SIZE 20 CRIMP TYPE PIN CONTACTS, SERIES 109.	
MATERIAL: SEE CALLOUTS	FINISH: SEE CALLOUTS	WEIGHT: -	SIZE: A1	CAGE CODE: 00779 DRAWING NO: 448815 CUSTOMER DRAWING
		SCALE: 4:1	SHEET: 2 OF 2	REV: E

Компания «Океан Электроники» предлагает заключение долгосрочных отношений при поставках импортных электронных компонентов на взаимовыгодных условиях!

Наши преимущества:

- Поставка оригинальных импортных электронных компонентов напрямую с производств Америки, Европы и Азии, а так же с крупнейших складов мира;
- Широкая линейка поставок активных и пассивных импортных электронных компонентов (более 30 млн. наименований);
- Поставка сложных, дефицитных, либо снятых с производства позиций;
- Оперативные сроки поставки под заказ (от 5 рабочих дней);
- Экспресс доставка в любую точку России;
- Помощь Конструкторского Отдела и консультации квалифицированных инженеров;
- Техническая поддержка проекта, помощь в подборе аналогов, поставка прототипов;
- Поставка электронных компонентов под контролем ВП;
- Система менеджмента качества сертифицирована по Международному стандарту ISO 9001;
- При необходимости вся продукция военного и аэрокосмического назначения проходит испытания и сертификацию в лаборатории (по согласованию с заказчиком);
- Поставка специализированных компонентов военного и аэрокосмического уровня качества (Xilinx, Altera, Analog Devices, Intersil, Interpoint, Microsemi, Actel, Aeroflex, Peregrine, VPT, Syfer, Eurofarad, Texas Instruments, MS Kennedy, Miteq, Cobham, E2V, MA-COM, Hittite, Mini-Circuits, General Dynamics и др.);

Компания «Океан Электроники» является официальным дистрибьютором и эксклюзивным представителем в России одного из крупнейших производителей разъемов военного и аэрокосмического назначения «JONHON», а так же официальным дистрибьютором и эксклюзивным представителем в России производителя высокотехнологичных и надежных решений для передачи СВЧ сигналов «FORSTAR».



## JONHON

«JONHON» (основан в 1970 г.)

Разъемы специального, военного и аэрокосмического назначения:

(Применяются в военной, авиационной, аэрокосмической, морской, железнодорожной, горно- и нефтедобывающей отраслях промышленности)

«FORSTAR» (основан в 1998 г.)

ВЧ соединители, коаксиальные кабели, кабельные сборки и микроволновые компоненты:

(Применяются в телекоммуникациях гражданского и специального назначения, в средствах связи, РЛС, а так же военной, авиационной и аэрокосмической отраслях промышленности).



Телефон: 8 (812) 309-75-97 (многоканальный)

Факс: 8 (812) 320-03-32

Электронная почта: [ocean@oceanchips.ru](mailto:ocean@oceanchips.ru)

Web: <http://oceanchips.ru/>

Адрес: 198099, г. Санкт-Петербург, ул. Калинина, д. 2, корп. 4, лит. А