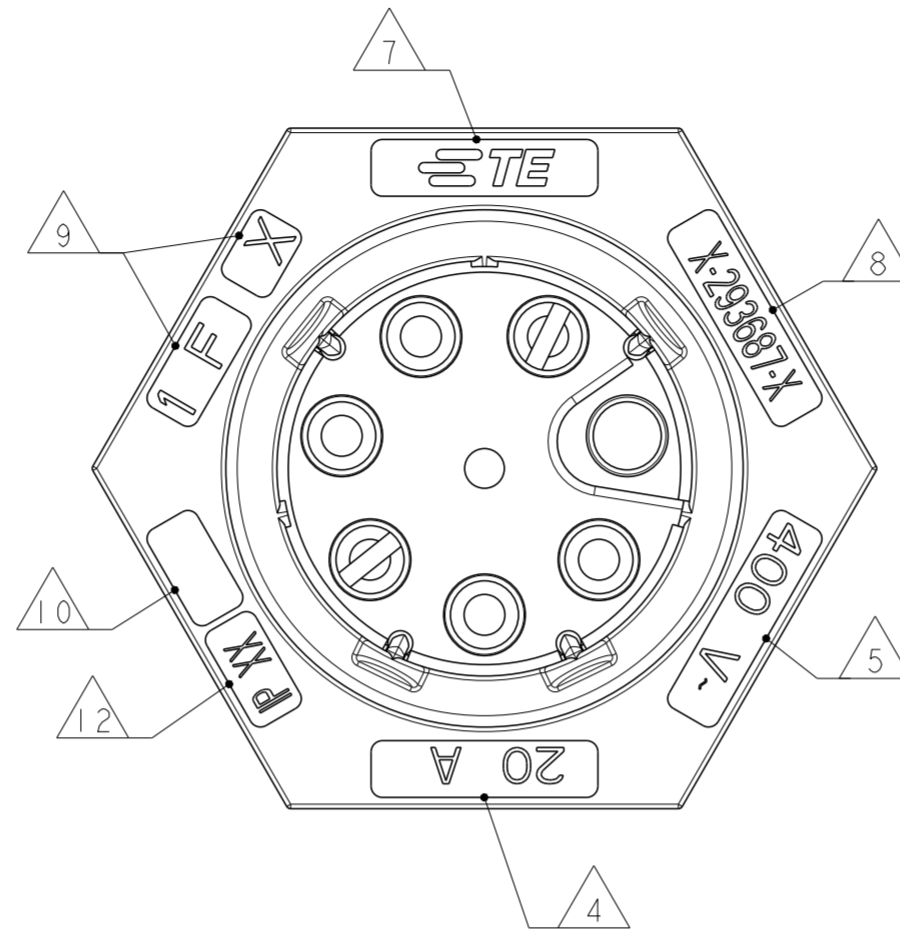
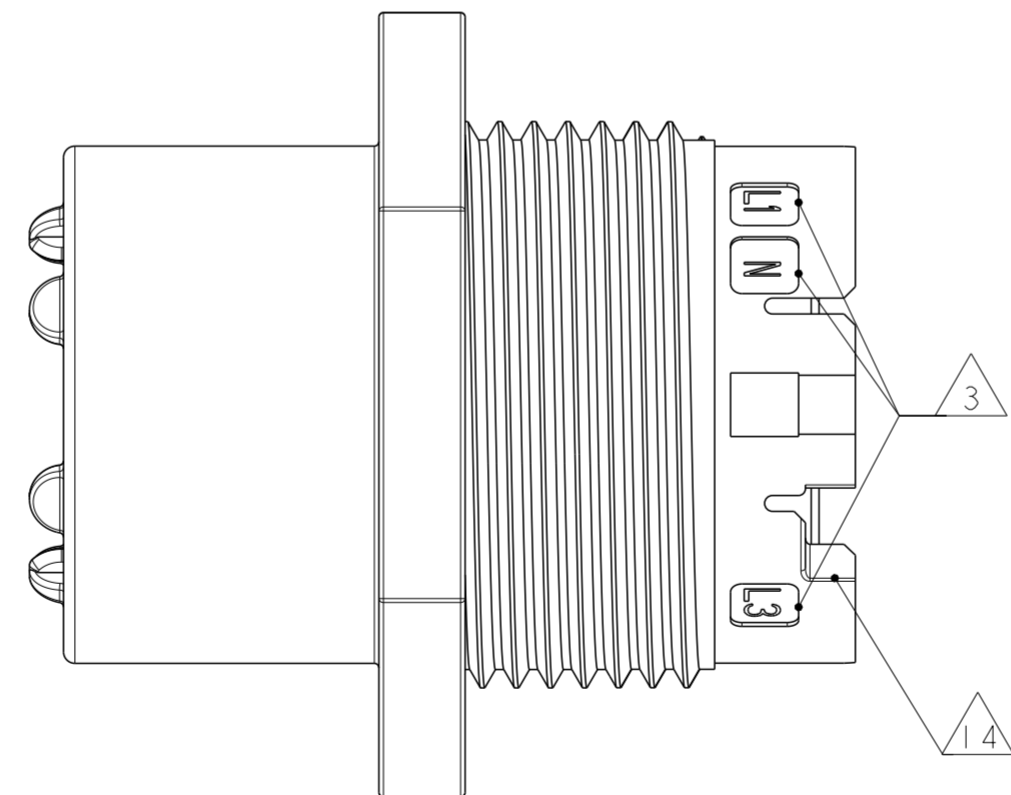
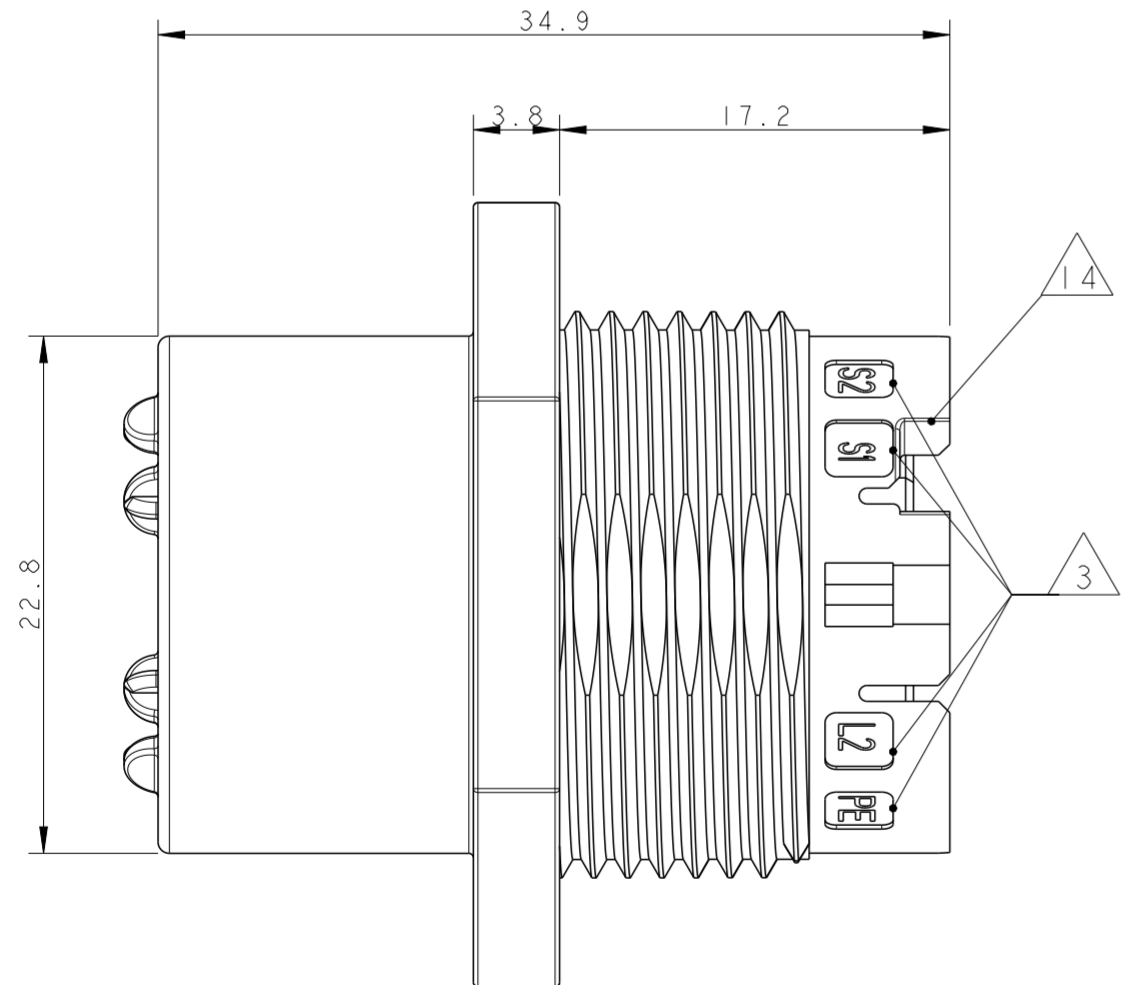


THIS DRAWING IS UNPUBLISHED. RELEASED FOR PUBLICATION 2011  
 © COPYRIGHT 2011 ALL RIGHTS RESERVED.

| LOC |     | DIST                          |           | REVISIONS |      |  |  |
|-----|-----|-------------------------------|-----------|-----------|------|--|--|
| P   | LTR | DESCRIPTION                   | DATE      | DWN       | APVD |  |  |
| 4   |     | REVISED                       | 02MAY2013 | KR        | JC   |  |  |
| 5   |     | UPDATED                       | 22JUL2013 | MZ        | JC   |  |  |
| A   |     | PARTS RELEASED FOR PRODUCTION | 13NOV2013 | MZ        | JC   |  |  |
| B   |     | ECR-15-011011                 | 27JUL2015 | RS        | PO   |  |  |



- NOTES:
- 1 MATERIAL: PA GF (NATURAL AND BLACK COLOUR)
  - 2 ALL POLARIZATION KEYS SHOWN FOR REF ONLY
  - 3 WAYS I.D.
  - 4 CURRENT RATING
  - 5 VOLTAGE RATING
  - 6 RIB CLOSING CAVITIES BY CHANGE OVER
  - 7 TE LOGO
  - 8 TE PART NUMBER
  - 9 DATA CODE AND CAVITY I.D.
  - 10 AREA FOR AGENCIES APPROVAL LOGO
- 11) SEE C-DRAWING 293682 (LOCKING CAP) TO GET IP 40
- 12 IP CODE
  - 13 POLARISATION KEY "TYPE D" SUITABLE FOR DALI APPLICATION
  - 14 SLOTS TO ALLOW DELATCHING TOOL OPERATION. FOR DELATCHING TOOL AND OPERATION REFER TO APPLICATION SPECIFICATION

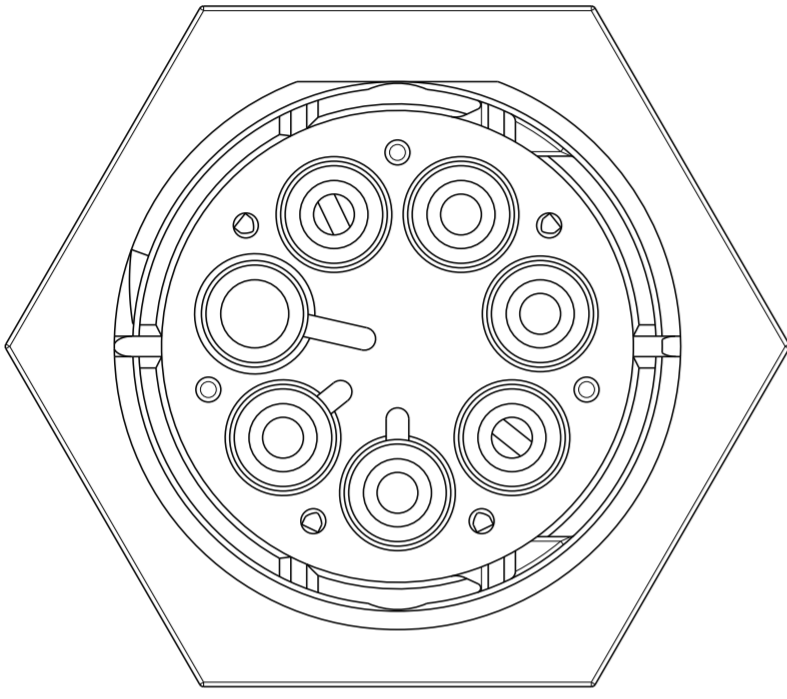
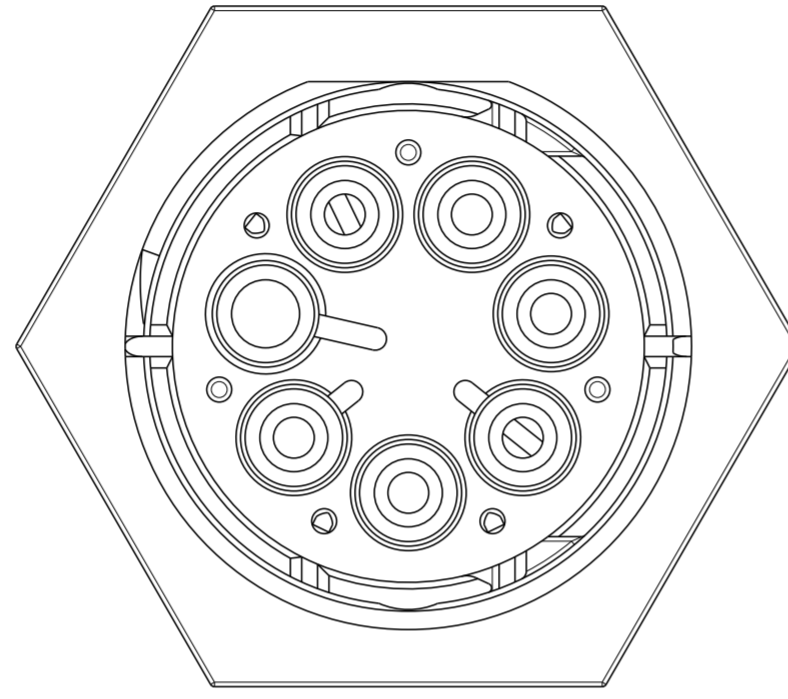
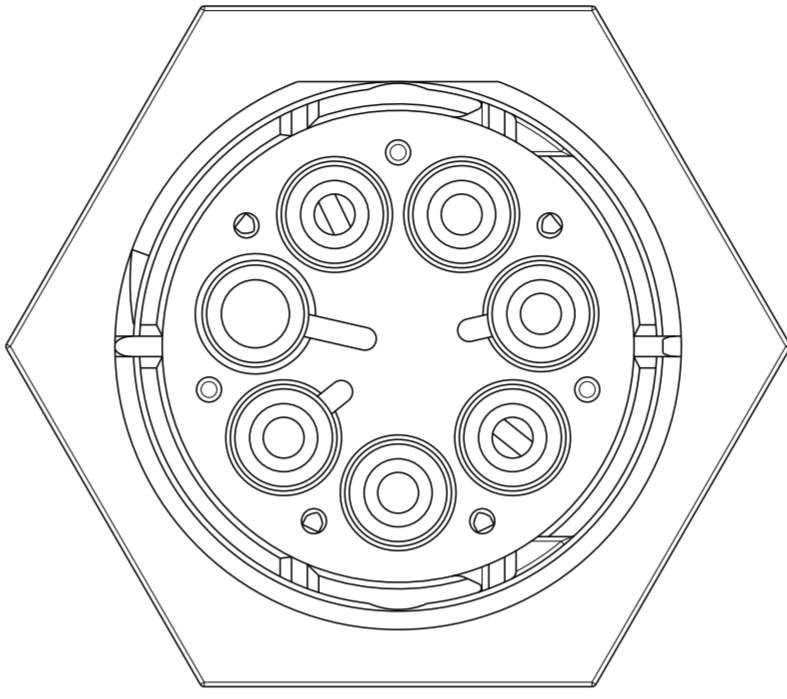
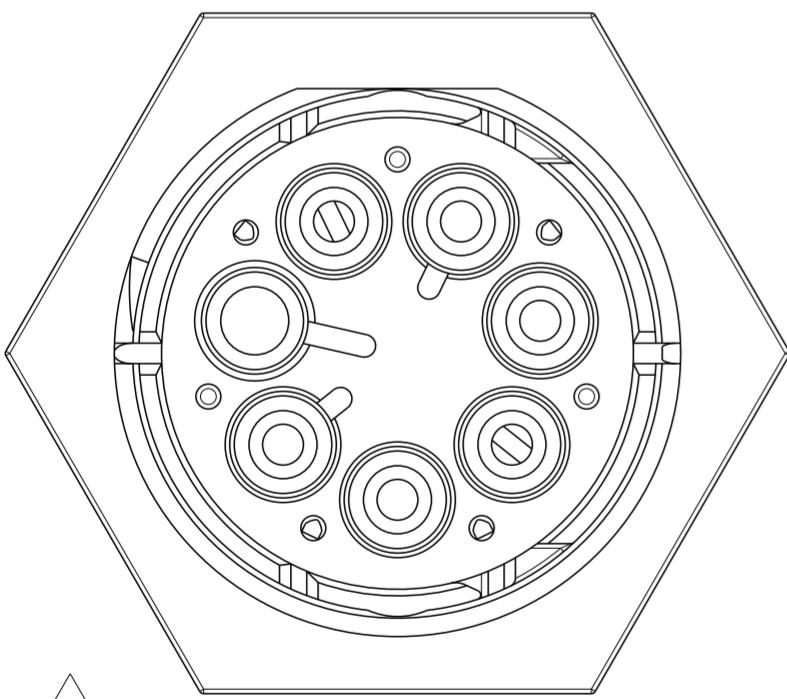
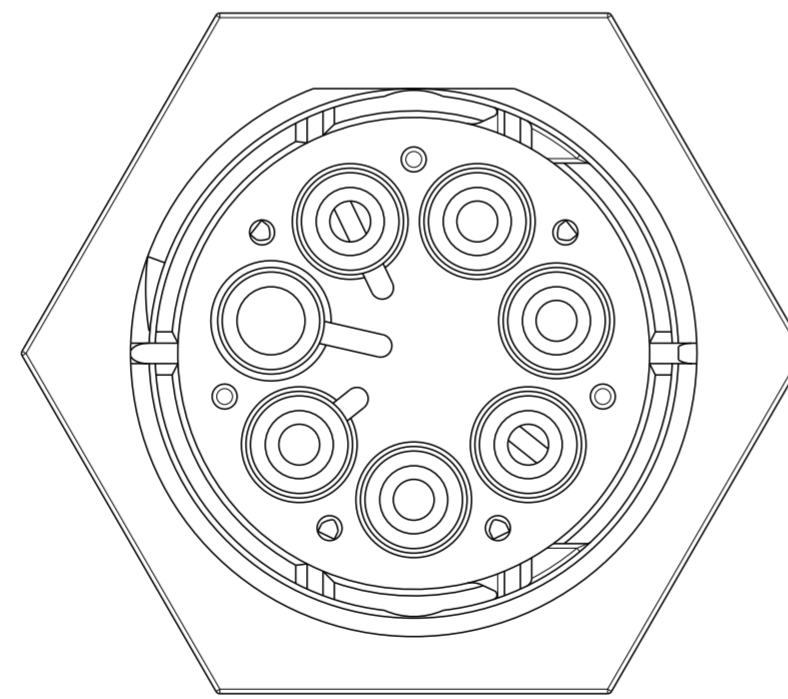


|  |  |                               |  |           |              |               |
|--|--|-------------------------------|--|-----------|--------------|---------------|
| THIS DRAWING IS A CONTROLLED DOCUMENT. |  | DWN<br>M. ZUCCA<br>01APR2011  | TE Connectivity  |           |              |               |
| DIMENSIONS:<br>mm                      |  | CHK<br>M. ZUCCA<br>01APR2011  |  |           |              |               |
| TOLERANCES UNLESS OTHERWISE SPECIFIED: |  | APVD<br>G. TURCO<br>01APR2011 | NAME<br>SOCKET HOUSING PANEL MOUNT<br>NECTOR* M-LINE 5 POLES<br>UNSEALED VERSION |           |              |               |
|  |  | PRODUCT SPEC                  | SIZE   | CAGE CODE | DRAWING NO   | RESTRICTED TO |
| MATERIAL                               |  | APPLICATION SPEC              | A2   | 0779      | G-293687     | -             |
| -                                      |  | WEIGHT                        | SCALE 3:1  |           | SHEET 1 OF 3 | REV B         |
| -                                      |  | Customer Drawing              |  |           |              |               |

THIS DRAWING IS UNPUBLISHED. RELEASED FOR PUBLICATION 2011  
 © COPYRIGHT 2011 ALL RIGHTS RESERVED.

| LOC | DIST | REVISIONS   |      |     |      |  |
|-----|------|-------------|------|-----|------|--|
| P   | LTR  | DESCRIPTION | DATE | DWN | APVD |  |
| -   | -    | SEE SHEET 1 | -    | -   | -    |  |
|     |      |             |      |     |      |  |
|     |      |             |      |     |      |  |

### POLARIZATION TYPES

| POLARIZATION TYPE "A"   | POLARIZATION TYPE "B"  | POLARIZATION TYPE "C"   |
|---|--|---|
|    |    |  |
| PNs 0-293673-1 AND 1-293673-1   | PNs 0-293673-2 AND 1-293673-2  | PNs 0-293673-3 AND 1-293673-3   |
| POLARIZATION TYPE "D"   | POLARIZATION TYPE "E"  |   |
|  |  |   |
| PNs 0-293673-4 AND 1-293673-4   | PNs 0-293673-5 AND 1-293673-5  |   |

| NOTE  | POL. KEYING | COLOUR  | DESCRIPTION                                   | REV. | P/N        |
|-------|-------------|---------|---|------|------------|
| 1     | E           | BLACK   | SOCKET HSG 5 POLES PANEL MOUNT NECTOR* M-LINE | A    | 1-293687-5 |
| 1, 13 | D           | BLACK   | SOCKET HSG 5 POLES PANEL MOUNT NECTOR* M-LINE | A    | 1-293687-4 |
| 1     | C           | BLACK   | SOCKET HSG 5 POLES PANEL MOUNT NECTOR* M-LINE | A    | 1-293687-3 |
| 1     | B           | BLACK   | SOCKET HSG 5 POLES PANEL MOUNT NECTOR* M-LINE | A    | 1-293687-2 |
| 1     | A           | BLACK   | SOCKET HSG 5 POLES PANEL MOUNT NECTOR* M-LINE | A    | 1-293687-1 |
| 1     | E           | NATURAL | SOCKET HSG 5 POLES PANEL MOUNT NECTOR* M-LINE | A    | 0-293687-5 |
| 1, 13 | D           | NATURAL | SOCKET HSG 5 POLES PANEL MOUNT NECTOR* M-LINE | A    | 0-293687-4 |
| 1     | C           | NATURAL | SOCKET HSG 5 POLES PANEL MOUNT NECTOR* M-LINE | A    | 0-293687-3 |
| 1     | B           | NATURAL | SOCKET HSG 5 POLES PANEL MOUNT NECTOR* M-LINE | A    | 0-293687-2 |
| 1     | A           | NATURAL | SOCKET HSG 5 POLES PANEL MOUNT NECTOR* M-LINE | A    | 0-293687-1 |

THIS DRAWING IS A CONTROLLED DOCUMENT.

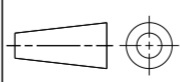
|      |          |           |
|------|----------|-----------|
| DWN  | M. ZUCCA | 01APR2011 |
| CHK  | M. ZUCCA | 01APR2011 |
| APVD | G. TURCO | 01APR2011 |

**STE** TE Connectivity

NAME: SOCKET HOUSING PANEL MOUNT NECTOR\* M-LINE 5 POLES UNSEALED VERSION

SIZE: A2 CAGE CODE: 0779 DRAWING NO: C-293687

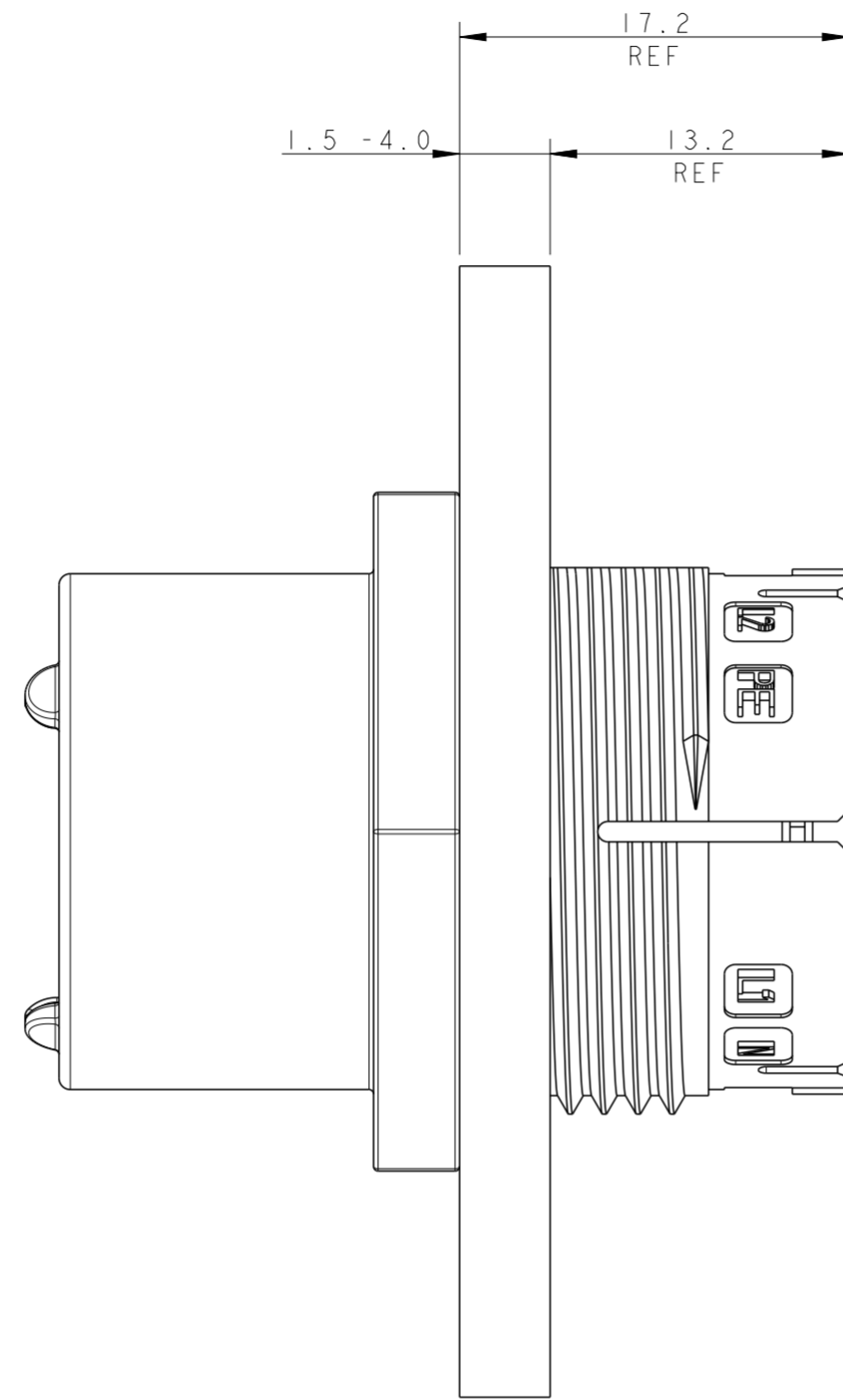
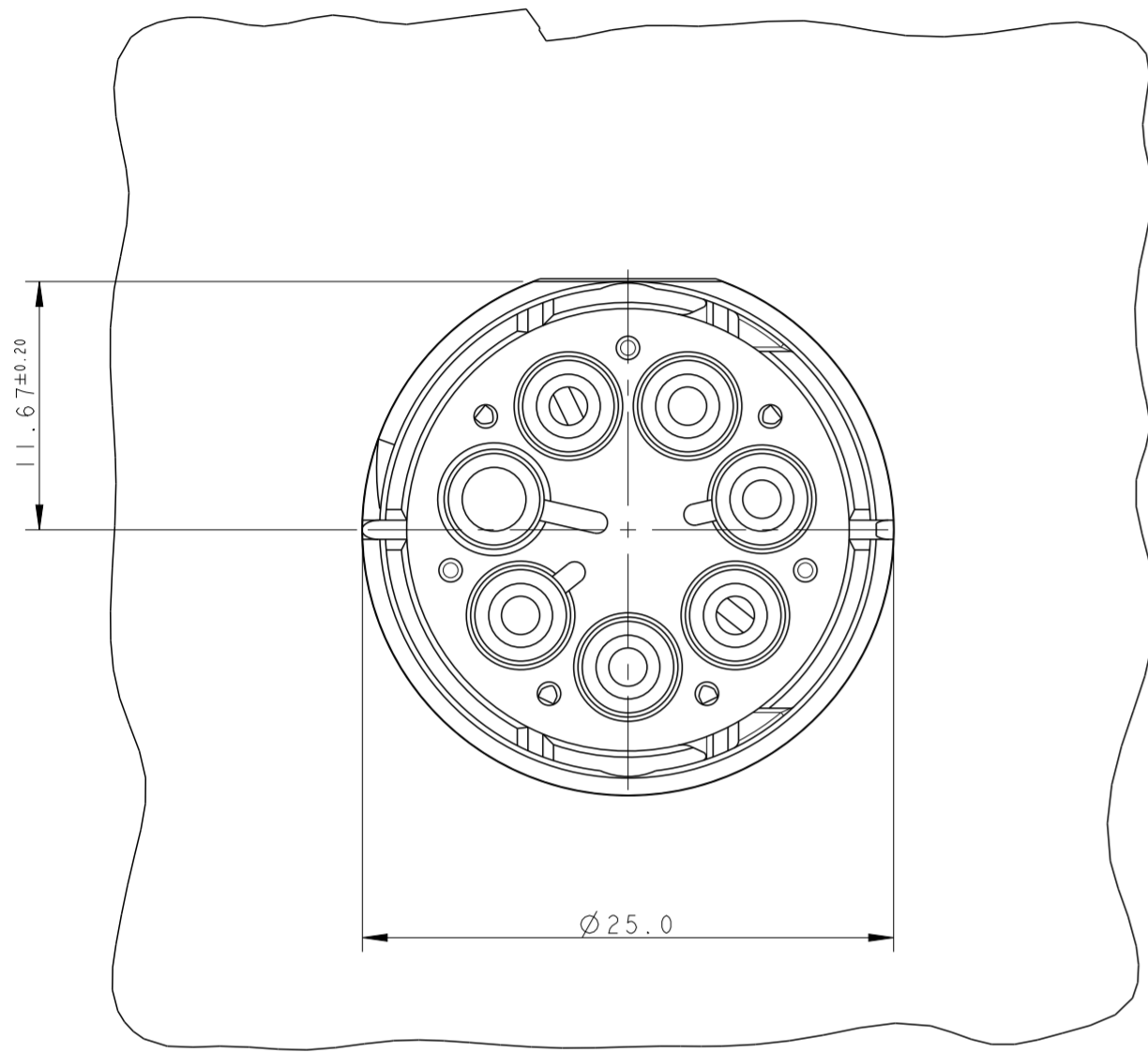
Customer Drawing SCALE 3:1 SHEET 2 OF 3 REV B

|   |  |
|---|--|
| DIMENSIONS:   | TOLERANCES UNLESS OTHERWISE SPECIFIED: |
| mm  | 0 PLC ±-                               |
|  | 1 PLC ±0.3                             |
|   | 2 PLC ±0.20                            |
|   | 3 PLC ±-                               |
|   | 4 PLC ±-                               |
|   | ANGLES ±3°                             |
| MATERIAL:   | FINISH                                 |
| -   | -                                      |

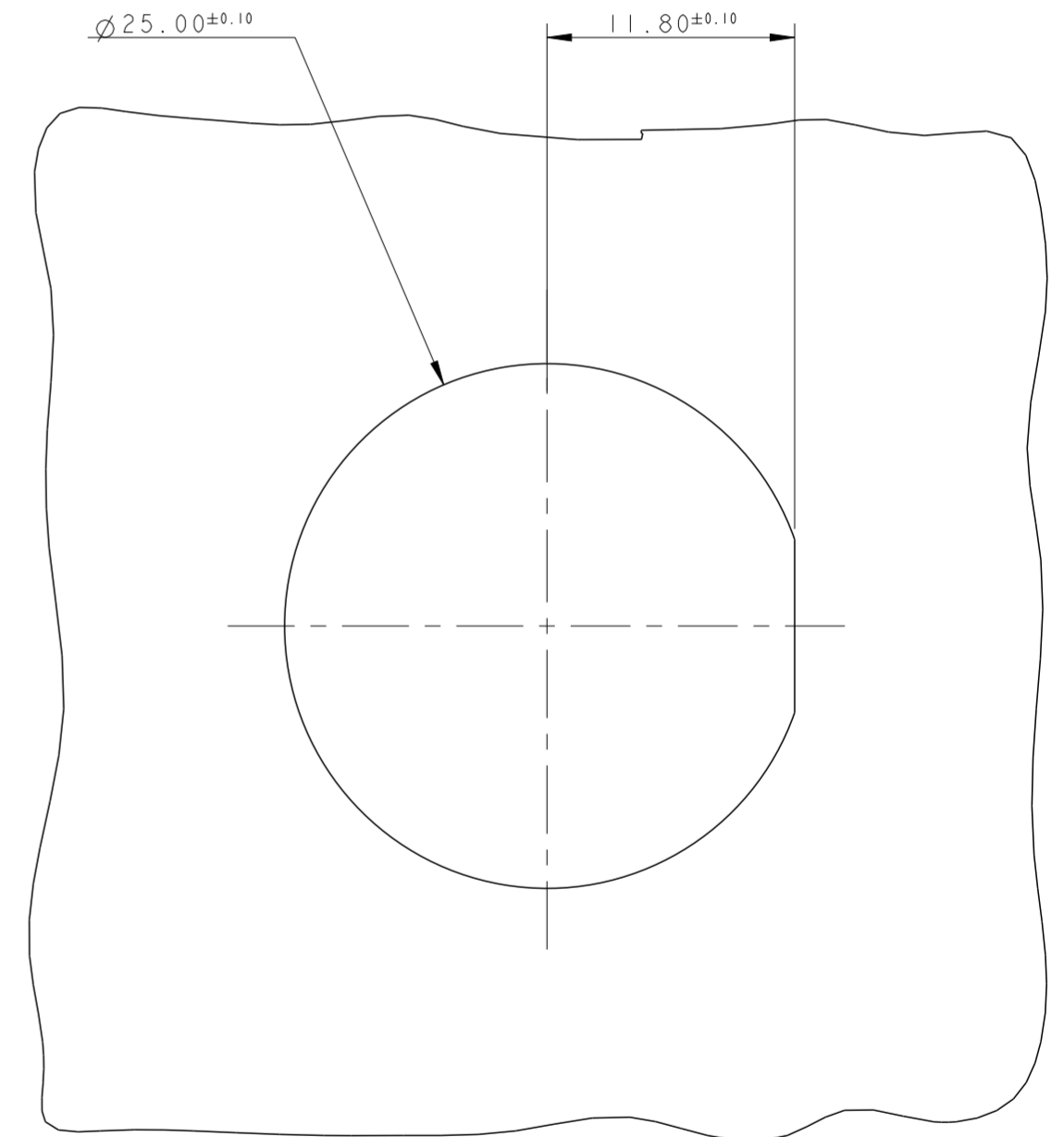
THIS DRAWING IS UNPUBLISHED. RELEASED FOR PUBLICATION 2011  
 © COPYRIGHT 2011 ALL RIGHTS RESERVED.

| LOC |     | DIST        |      | REVISIONS |      |  |  |
|-----|-----|-------------|------|-----------|------|--|--|
| P   | LTR | DESCRIPTION | DATE | DWN       | APVD |  |  |
| -   | -   | SEE SHEET 1 | -    | -         | -    |  |  |
|     |     |             |      |           |      |  |  |
|     |     |             |      |           |      |  |  |

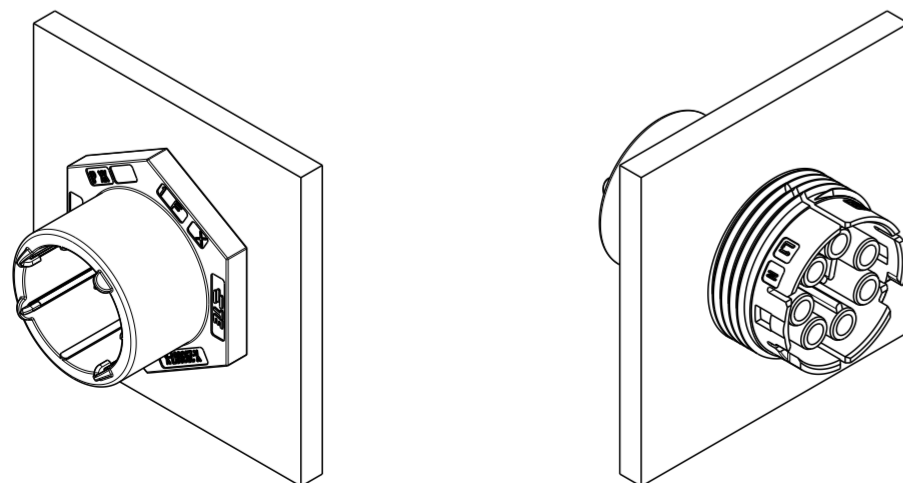
# PN 293687-3 AS SHOWN




## PANEL/WALL SUGGESTED LAYOUT



3D VIEWS,  
FOR REFERENCE ONLY  
PN 293687-3 AS SHOWN



SCALE 1:1

|  |  |                               |   |                       |
|--|--|-------------------------------|---|-----------------------|
| THIS DRAWING IS A CONTROLLED DOCUMENT.   |  | DWN<br>M. ZUCCA<br>01APR2011  |  TE Connectivity |                       |
| DIMENSIONS:<br>mm  |  | CHK<br>M. ZUCCA<br>01APR2011  |   |                       |
| TOLERANCES UNLESS OTHERWISE SPECIFIED:   |  | APVD<br>G. TURCO<br>01APR2011 | NAME<br>SOCKET HOUSING PANEL MOUNT<br>NECTOR* M-LINE 5 POLES<br>UNSEALED VERSION                      |                       |
| 0 PLC ±<br>1 PLC ±0.3<br>2 PLC ±0.20<br>3 PLC ±<br>4 PLC ±<br>ANGLES ±3°<br>FINISH |  | PRODUCT SPEC<br>-             | SIZE<br>A200779   | CAGE CODE<br>C-293687 |
| MATERIAL<br>-  |  | APPLICATION SPEC<br>-         | WEIGHT<br>-   | RESTRICTED TO<br>-    |
| -  |  | Customer Drawing              | SCALE 3:1   | SHEET 3 OF 3<br>REV B |

Компания «Океан Электроники» предлагает заключение долгосрочных отношений при поставках импортных электронных компонентов на взаимовыгодных условиях!

Наши преимущества:

- Поставка оригинальных импортных электронных компонентов напрямую с производств Америки, Европы и Азии, а так же с крупнейших складов мира;
- Широкая линейка поставок активных и пассивных импортных электронных компонентов (более 30 млн. наименований);
- Поставка сложных, дефицитных, либо снятых с производства позиций;
- Оперативные сроки поставки под заказ (от 5 рабочих дней);
- Экспресс доставка в любую точку России;
- Помощь Конструкторского Отдела и консультации квалифицированных инженеров;
- Техническая поддержка проекта, помощь в подборе аналогов, поставка прототипов;
- Поставка электронных компонентов под контролем ВП;
- Система менеджмента качества сертифицирована по Международному стандарту ISO 9001;
- При необходимости вся продукция военного и аэрокосмического назначения проходит испытания и сертификацию в лаборатории (по согласованию с заказчиком);
- Поставка специализированных компонентов военного и аэрокосмического уровня качества (Xilinx, Altera, Analog Devices, Intersil, Interpoint, Microsemi, Actel, Aeroflex, Peregrine, VPT, Syfer, Eurofarad, Texas Instruments, MS Kennedy, Miteq, Cobham, E2V, MA-COM, Hittite, Mini-Circuits, General Dynamics и др.);

Компания «Океан Электроники» является официальным дистрибьютором и эксклюзивным представителем в России одного из крупнейших производителей разъемов военного и аэрокосмического назначения «JONHON», а так же официальным дистрибьютором и эксклюзивным представителем в России производителя высокотехнологичных и надежных решений для передачи СВЧ сигналов «FORSTAR».



## JONHON

«JONHON» (основан в 1970 г.)

Разъемы специального, военного и аэрокосмического назначения:

(Применяются в военной, авиационной, аэрокосмической, морской, железнодорожной, горно- и нефтедобывающей отраслях промышленности)

«FORSTAR» (основан в 1998 г.)

ВЧ соединители, коаксиальные кабели, кабельные сборки и микроволновые компоненты:

(Применяются в телекоммуникациях гражданского и специального назначения, в средствах связи, РЛС, а так же военной, авиационной и аэрокосмической отраслях промышленности).



Телефон: 8 (812) 309-75-97 (многоканальный)

Факс: 8 (812) 320-03-32

Электронная почта: [ocean@oceanchips.ru](mailto:ocean@oceanchips.ru)

Web: <http://oceanchips.ru/>

Адрес: 198099, г. Санкт-Петербург, ул. Калинина, д. 2, корп. 4, лит. А