

THIS DRAWING IS UNPUBLISHED.

RELEASED FOR PUBLICATION

2011

LOC -

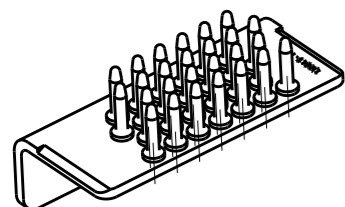
DIST -

REVISIONS

© COPYRIGHT 2011

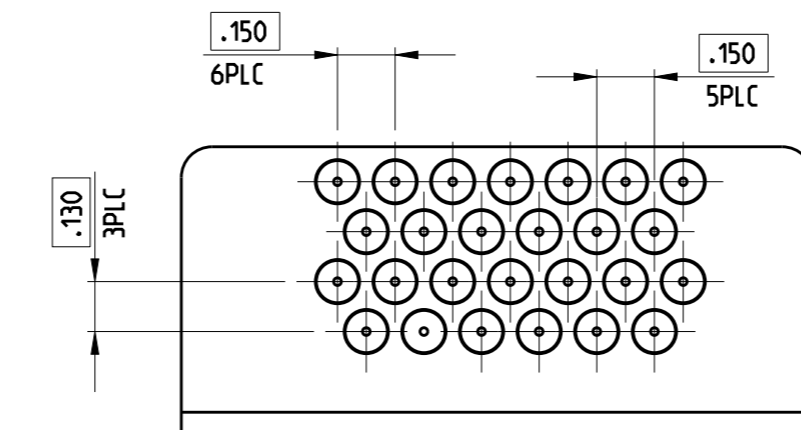
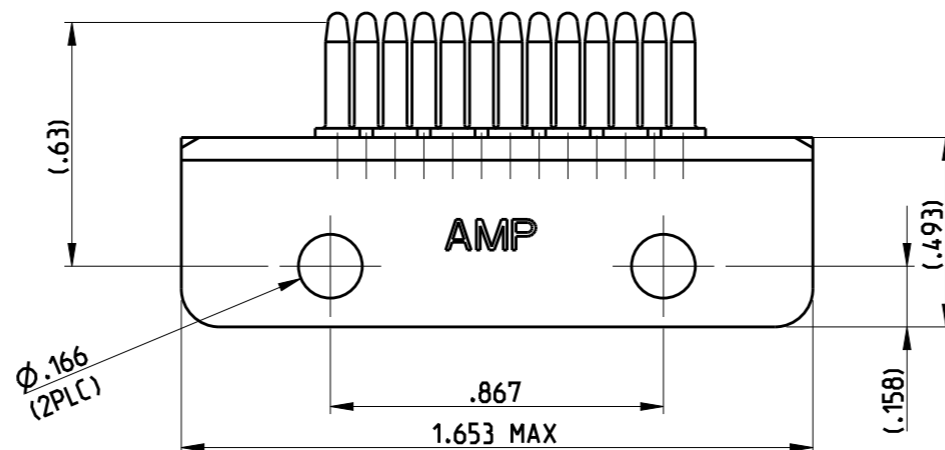
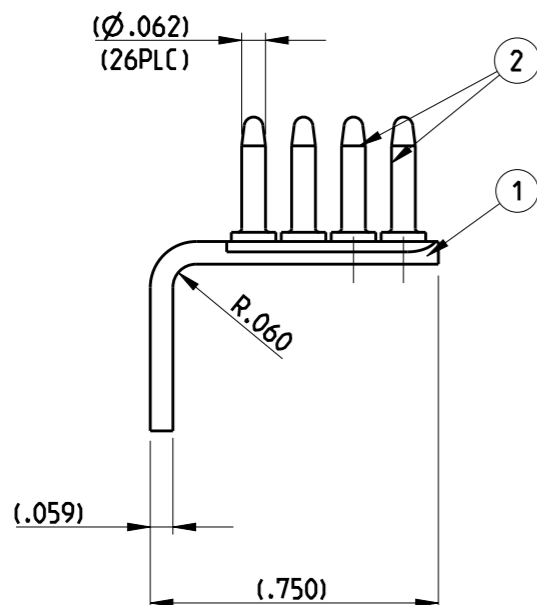
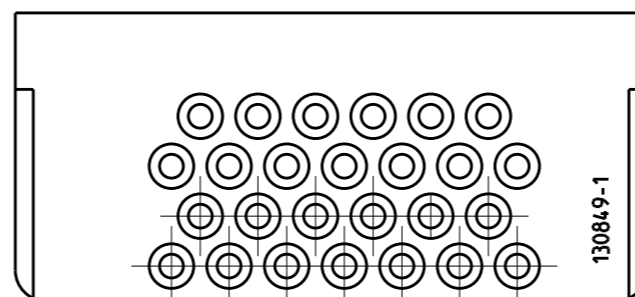
ALL RIGHTS RESERVED.

P	LTR	DESCRIPTION	DATE	DWN	APVD
	A	FIRST RELEASE	30AUG2011	JT	YP
	B	UPDATE NOTE 2 CLARIFICATIONS	18JUN2013	JT	YP
	C	ADDED NOTE 1	22MAR2019	LN	YP



SCALE 1:1

130849-1 AS SHOWN



- 1. MATES TO 130852-2 OR 130852-3
- 2 .000030 MIN AU OVER NICKEL
- 3 .00016 MIN Sn OVER Cu UNDERLAYER

FINISH	MATERIAL	QTY	DESCRIPTION	ITEM
2	BRASS	26	PIN	2
3	BRASS	1	BRACKET	1

130849-1
PART NUMBER

THIS DRAWING IS A CONTROLLED DOCUMENT.

DWN J.THUEZ 29/08/11

CHK Y.PETRONIN 29/08/11

APVD Y.PETRONIN 29/08/11

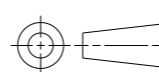
PRODUCT SPEC

APPLICATION SPEC

WEIGHT 20.3g

Customer Drawing

DIMENSIONS:
INCHES



TOLERANCES UNLESS OTHERWISE SPECIFIED:

- 0 PLC ±.
- 1 PLC ±.1
- 2 PLC ±.02
- 3 PLC ±.005
- 4 PLC ±
- ANGLES ±1°

MATERIAL SEE TABLE

FINISH SEE TABLE

STE TE Connectivity

NAME BRACKET GROUNDING 26 PINS

SIZE CAGE CODE DRAWING NO RESTRICTED TO

A3 00779 C-130849

SCALE 2:1 SHEET 1 OF 1 REV C

Компания «Океан Электроники» предлагает заключение долгосрочных отношений при поставках импортных электронных компонентов на взаимовыгодных условиях!

Наши преимущества:

- Поставка оригинальных импортных электронных компонентов напрямую с производств Америки, Европы и Азии, а так же с крупнейших складов мира;
- Широкая линейка поставок активных и пассивных импортных электронных компонентов (более 30 млн. наименований);
- Поставка сложных, дефицитных, либо снятых с производства позиций;
- Оперативные сроки поставки под заказ (от 5 рабочих дней);
- Экспресс доставка в любую точку России;
- Помощь Конструкторского Отдела и консультации квалифицированных инженеров;
- Техническая поддержка проекта, помощь в подборе аналогов, поставка прототипов;
- Поставка электронных компонентов под контролем ВП;
- Система менеджмента качества сертифицирована по Международному стандарту ISO 9001;
- При необходимости вся продукция военного и аэрокосмического назначения проходит испытания и сертификацию в лаборатории (по согласованию с заказчиком);
- Поставка специализированных компонентов военного и аэрокосмического уровня качества (Xilinx, Altera, Analog Devices, Intersil, Interpoint, Microsemi, Actel, Aeroflex, Peregrine, VPT, Syfer, Eurofarad, Texas Instruments, MS Kennedy, Miteq, Cobham, E2V, MA-COM, Hittite, Mini-Circuits, General Dynamics и др.);

Компания «Океан Электроники» является официальным дистрибьютором и эксклюзивным представителем в России одного из крупнейших производителей разъемов военного и аэрокосмического назначения «JONHON», а так же официальным дистрибьютором и эксклюзивным представителем в России производителя высокотехнологичных и надежных решений для передачи СВЧ сигналов «FORSTAR».



JONHON

«JONHON» (основан в 1970 г.)

Разъемы специального, военного и аэрокосмического назначения:

(Применяются в военной, авиационной, аэрокосмической, морской, железнодорожной, горно- и нефтедобывающей отраслях промышленности)

«FORSTAR» (основан в 1998 г.)

ВЧ соединители, коаксиальные кабели, кабельные сборки и микроволновые компоненты:

(Применяются в телекоммуникациях гражданского и специального назначения, в средствах связи, РЛС, а так же военной, авиационной и аэрокосмической отраслях промышленности).



Телефон: 8 (812) 309-75-97 (многоканальный)

Факс: 8 (812) 320-03-32

Электронная почта: ocean@oceanchips.ru

Web: <http://oceanchips.ru/>

Адрес: 198099, г. Санкт-Петербург, ул. Калинина, д. 2, корп. 4, лит. А