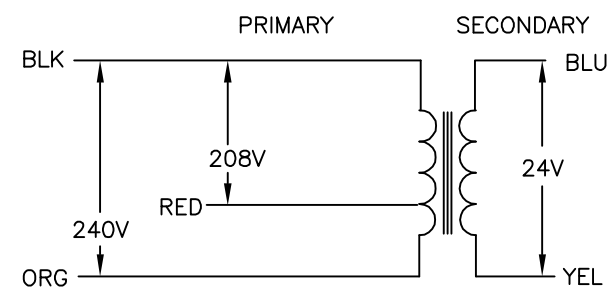
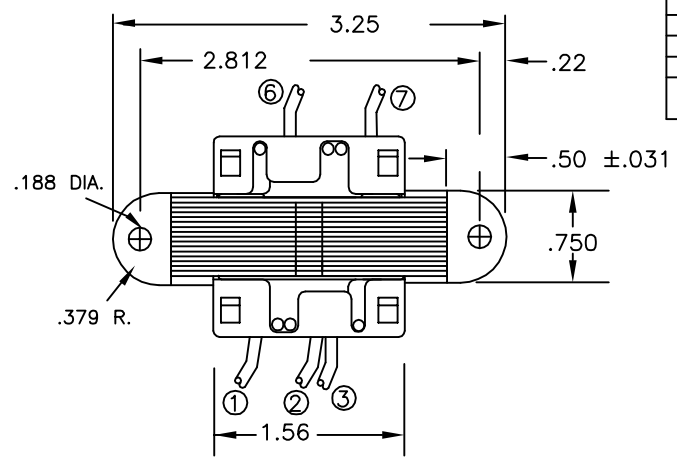
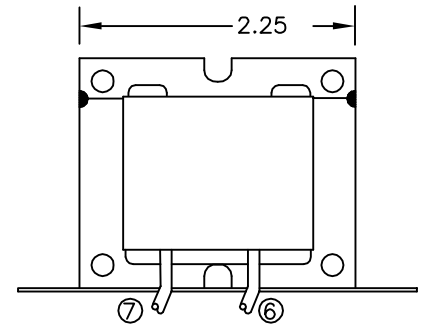
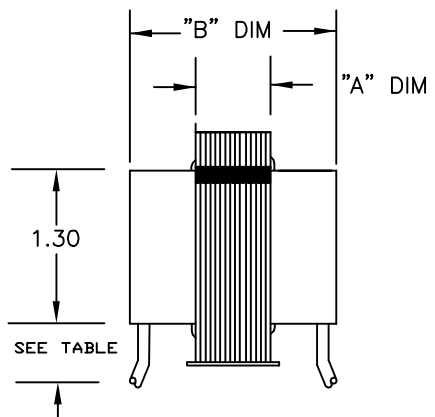
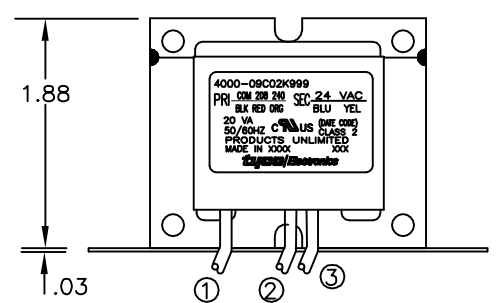


LOC	DIST	REVISIONS		
GZ	00	P	LTR	DESCRIPTION
		A		NEW FORMAT & EC0720-0054-04
			DATE	DWN
			02FEB04	MD
				APVD
				WS

ALL LEADS 18AWG-UNLESS OTHERWISE SPECIFIED						NOTES				CERTIFICATION: UL & CSA FILE NO. E87824				
PRIMARY						1. DIMENSIONS FOR REFERENCE ONLY.				SECONDARY				
LEAD NO.	1	2	3	4	5	2. ALL LEADS +1"/-0" TOL.				LEAD NO.	6	7	8	9
VOLTAGE	COM	208	240			3. STRIP TOL. ±1/32				VOLTAGE	24	VAC		
COLOR	BLK	RED	ORG			4. WINDING PROTECTION- INHERENTLY LIMITING				COLOR	BLU	YEL		
LENGTH	12.0	12.0	12.0							LENGTH	12.0	12.0		
STRIP LENGTH	.50	.50	.50							STRIP LENGTH	.50	.50		



SCHMATIC



THIS DRAWING IS A CONTROLLED DOCUMENT.		DWN	M.DAVIS	02FEB04	CUST. NO.		TYCO PART NUMBER	
DIMENSIONS: INCHES		CHK	W.SORAH	02FEB04	-		6-1611449-0	
TOLERANCES UNLESS OTHERWISE SPECIFIED:		APVD	W.SORAH	02FEB04	Products UNLIMITED		Tyco Electronics Corporation Harrisburg, Pa 17105-3608	
0 PLC ± -	1 PLC ± .1	PRODUCT SPEC	NAME					
2 PLC ± .01	3 PLC ± .003	APPLICATION SPEC	TRANSFORMER OUTLINE					
4 PLC ± -	ANGLES ± 1'	WEIGHT	SIZE	CAGE CODE	DRAWING NO	RESTRICTED TO		
MATERIAL	FINISH	-	A3	00779	C=4000-09C02K999	-		
CUSTOMER DRAWING			SCALE	NTS	SHEET	1	OF	1
			REV	A				

Компания «Океан Электроники» предлагает заключение долгосрочных отношений при поставках импортных электронных компонентов на взаимовыгодных условиях!

Наши преимущества:

- Поставка оригинальных импортных электронных компонентов напрямую с производств Америки, Европы и Азии, а так же с крупнейших складов мира;
- Широкая линейка поставок активных и пассивных импортных электронных компонентов (более 30 млн. наименований);
- Поставка сложных, дефицитных, либо снятых с производства позиций;
- Оперативные сроки поставки под заказ (от 5 рабочих дней);
- Экспресс доставка в любую точку России;
- Помощь Конструкторского Отдела и консультации квалифицированных инженеров;
- Техническая поддержка проекта, помощь в подборе аналогов, поставка прототипов;
- Поставка электронных компонентов под контролем ВП;
- Система менеджмента качества сертифицирована по Международному стандарту ISO 9001;
- При необходимости вся продукция военного и аэрокосмического назначения проходит испытания и сертификацию в лаборатории (по согласованию с заказчиком);
- Поставка специализированных компонентов военного и аэрокосмического уровня качества (Xilinx, Altera, Analog Devices, Intersil, Interpoint, Microsemi, Actel, Aeroflex, Peregrine, VPT, Syfer, Eurofarad, Texas Instruments, MS Kennedy, Miteq, Cobham, E2V, MA-COM, Hittite, Mini-Circuits, General Dynamics и др.);

Компания «Океан Электроники» является официальным дистрибьютором и эксклюзивным представителем в России одного из крупнейших производителей разъемов военного и аэрокосмического назначения «JONHON», а так же официальным дистрибьютором и эксклюзивным представителем в России производителя высокотехнологичных и надежных решений для передачи СВЧ сигналов «FORSTAR».



JONHON

«JONHON» (основан в 1970 г.)

Разъемы специального, военного и аэрокосмического назначения:

(Применяются в военной, авиационной, аэрокосмической, морской, железнодорожной, горно- и нефтедобывающей отраслях промышленности)

«FORSTAR» (основан в 1998 г.)

ВЧ соединители, коаксиальные кабели, кабельные сборки и микроволновые компоненты:

(Применяются в телекоммуникациях гражданского и специального назначения, в средствах связи, РЛС, а так же военной, авиационной и аэрокосмической отраслях промышленности).



Телефон: 8 (812) 309-75-97 (многоканальный)

Факс: 8 (812) 320-03-32

Электронная почта: ocean@oceanchips.ru

Web: <http://oceanchips.ru/>

Адрес: 198099, г. Санкт-Петербург, ул. Калинина, д. 2, корп. 4, лит. А