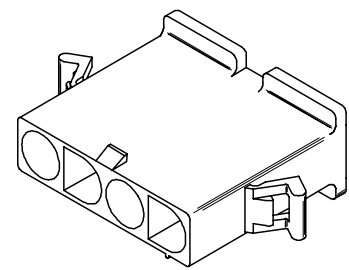
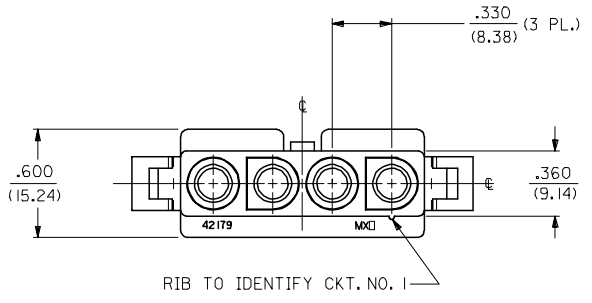
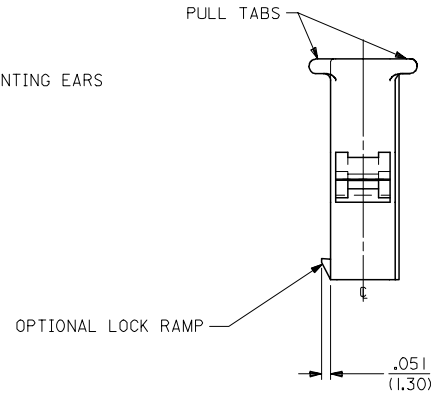
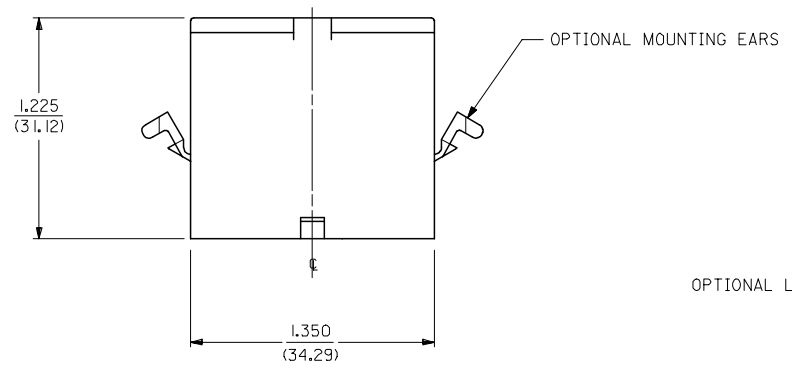
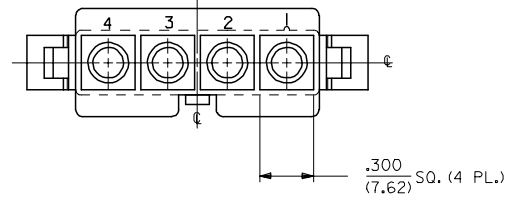


13 12 11 10 9 8 7 6 5 4 3 2 1

J
I
H
G
F
E
D
C
B
A



PLUG

| | | | | | | | | |
|--|-----------------|---------------------------------------|--|-----------------------|---|--|-------------------|------------------------|
| UPDATE TITLE BLOCK EC NO. UCP2007-2085 DRAWN/PRD/DER 2007/04/13 CHK'D: AEL/HAG 2007/04/16 APPR: FSM/TH 2007/04/19 REV DESCRIPTION | QUALITY SYMBOLS | GENERAL TOLERANCES (UNLESS SPECIFIED) | | DIMENSION STYLE IN/MM | | SCALE 2:1 | DESIGN UNITS INCH | THIRD ANGLE PROJECTION |
| | ▽=0 ▽=0 | mm | INCH | DRAWN BY | DATE | TITLE | | |
| | | 4 PLACES ± .007 | ± .007 | GEP | 1988/09/21 | .125/(3.17) HOUSINGS, PLUG AND RECEPTACLE, 4 CKT .330/(8.38) CTRS. | | |
| | | 3 PLACES ± .010 | ± .010 | CHECKED BY | DATE | MOLEX MOLEX INCORPORATED | | |
| | 2 PLACES ± 0.18 | ± .010 | RW | 1988/09/21 | MATERIAL NO. DOCUMENT NO. SHEET NO. | | | |
| | 1 PLACE ± 0.25 | ± .010 | APPROVED BY | DATE | SD-42179-4* 2 OF 3 | | | |
| | | ANGULAR ±1/2° | RAS | 1988/09/21 | THIS DRAWING CONTAINS INFORMATION THAT IS PROPRIETARY TO MOLEX INCORPORATED AND SHOULD NOT BE USED WITHOUT WRITTEN PERMISSION | | | |
| | | | DRAFT WHERE APPLICABLE MUST REMAIN WITHIN DIMENSIONS | | SEE CHART | | | |

12 11 10 9 8 7 6 5 4 3 2 1

| PLUG | | |
|------------|-------------|----------|
| PART NO. | ENG. NO. | |
| 03-12-2046 | 42179-4P1 | |
| 03-12-2045 | 42179-4P | |
| 03-12-7042 | 42179-4PYW | |
| 03-12-7043 | 42179-4PIYW | |
| 03-12-7040 | 42179-4PBK | |
| 03-12-7041 | 42179-4P1BK | |
| 03-12-7044 | 42179-4PIRD | OBSOLETE |
| 03-12-7045 | 42179-4P2 | |

| RECEPTACLE | |
|------------|-------------|
| PART NO. | ENG. NO. |
| 03-12-1046 | 42179-4R1 |
| 03-12-6040 | 42179-4R1BK |
| 03-12-6041 | 42179-4R1YW |
| | |
| | |
| | |
| | |
| | |

LEGEND:

42179-4***

CIRCUIT SIZE: _____

HOUSING TYPE: _____

P = PLUG

R = RECEPTACLE

FEATURE OPTIONS: _____

BLANK = WITH MOUNTING EARS (PLUG ONLY)

1 = WITHOUT MOUNTING EARS

2 = WITH MOUNTING EARS (PLUG ONLY); WITHOUT LOCKING RAMP

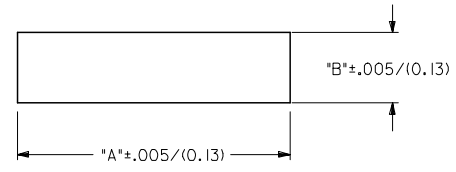
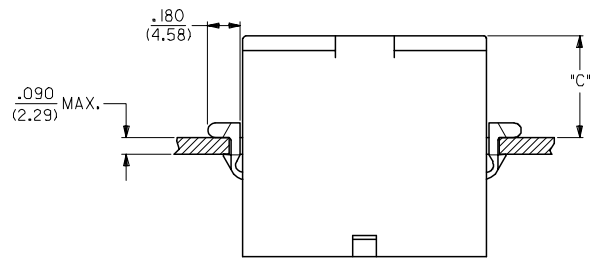
COLOR: _____

BLANK = 94V-2; TRANSLUCENT NATURAL COLOR

AM=AMBER BK=BLACK BU=BLUE

BN=BROWN GY=GRAY GN=GREEN

OR=ORANGE RD=RED YW=YELLOW



RECOMMENDED PANEL OPENING

| HOUSING | DIM. "A" | DIM. "B" | DIM. "C" |
|---------|---------------|--------------|------------|
| PLUG | 1.511/(38.38) | .440/(11.18) | .57/(14.5) |

NOTES:

1. MATERIAL: NYLON (PA), UL94V-2, COLOR-NATURAL (TRANSLUCENT)
2. FINISH: NONE
3. PRODUCT SPECIFICATION: NONE
4. PACKAGING SPECIFICATION: PK-42179-001
5. PART ACCEPTS A MAXIMUM .250/(6.35) INSULATION DIAMETER WIRE.
6. FOR USE WITH ALL MOLEX .125/(3.17) DIAMETER SERIES TERMINALS EXCEPT THE 1219/1220 SERIES.
7. PARTS CONFORM TO CLASS B REQUIREMENT OF COSMETIC SPECIFICATION PS-45499-002

| | | | | | | |
|---|-----------------|---|-----------------|-----------|--------------|---|
| OBS. P/N 03-12-7044 EC NO. UCP2007-2085 DRAWN/PRD DR 2007/04/13 CHKD: AEL/HAG 2007/04/16 APPR: FSM/TH 2007/04/19 REV DESCRIPTION | QUALITY SYMBOLS | GENERAL TOLERANCES (UNLESS SPECIFIED) | DIMENSION STYLE | SCALE | DESIGN UNITS | THIRD ANGLE PROJECTION |
| | =0 =0 | mm INCH 4 PLACES ± --- ± --- 3 PLACES ± --- ± .007 2 PLACES ± 0.18 ± .010 1 PLACE ± 0.25 ± --- ANGULAR ± 1 ° | IN/MM | 2:1 | INCH | □ THIRD ANGLE PROJECTION |
| | | | DRAWN BY DATE | | | TITLE |
| | | | CHECKED BY DATE | | | .125/(3.17) HOUSING, PLUG AND RECEPTACLE, 4 CKT .330/(8.38) CTRS. |
| | | APPROVED BY DATE | | | | |
| | | MATERIAL NO. | | | | |
| | | DRAFT WHERE APPLICABLE MUST REMAIN WITHIN DIMENSIONS | | SEE CHART | SD-42179-4* | SHEET NO. 3 OF 3 |
| | | THIS DRAWING CONTAINS INFORMATION THAT IS PROPRIETARY TO MOLEX INCORPORATED AND SHOULD NOT BE USED WITHOUT WRITTEN PERMISSION | | | | |

Компания «Океан Электроники» предлагает заключение долгосрочных отношений при поставках импортных электронных компонентов на взаимовыгодных условиях!

Наши преимущества:

- Поставка оригинальных импортных электронных компонентов напрямую с производств Америки, Европы и Азии, а так же с крупнейших складов мира;
- Широкая линейка поставок активных и пассивных импортных электронных компонентов (более 30 млн. наименований);
- Поставка сложных, дефицитных, либо снятых с производства позиций;
- Оперативные сроки поставки под заказ (от 5 рабочих дней);
- Экспресс доставка в любую точку России;
- Помощь Конструкторского Отдела и консультации квалифицированных инженеров;
- Техническая поддержка проекта, помощь в подборе аналогов, поставка прототипов;
- Поставка электронных компонентов под контролем ВП;
- Система менеджмента качества сертифицирована по Международному стандарту ISO 9001;
- При необходимости вся продукция военного и аэрокосмического назначения проходит испытания и сертификацию в лаборатории (по согласованию с заказчиком);
- Поставка специализированных компонентов военного и аэрокосмического уровня качества (Xilinx, Altera, Analog Devices, Intersil, Interpoint, Microsemi, Actel, Aeroflex, Peregrine, VPT, Syfer, Eurofarad, Texas Instruments, MS Kennedy, Miteq, Cobham, E2V, MA-COM, Hittite, Mini-Circuits, General Dynamics и др.);

Компания «Океан Электроники» является официальным дистрибьютором и эксклюзивным представителем в России одного из крупнейших производителей разъемов военного и аэрокосмического назначения «JONHON», а так же официальным дистрибьютором и эксклюзивным представителем в России производителя высокотехнологичных и надежных решений для передачи СВЧ сигналов «FORSTAR».



JONHON

«JONHON» (основан в 1970 г.)

Разъемы специального, военного и аэрокосмического назначения:

(Применяются в военной, авиационной, аэрокосмической, морской, железнодорожной, горно- и нефтедобывающей отраслях промышленности)

«FORSTAR» (основан в 1998 г.)

ВЧ соединители, коаксиальные кабели, кабельные сборки и микроволновые компоненты:

(Применяются в телекоммуникациях гражданского и специального назначения, в средствах связи, РЛС, а так же военной, авиационной и аэрокосмической отраслях промышленности).



Телефон: 8 (812) 309-75-97 (многоканальный)

Факс: 8 (812) 320-03-32

Электронная почта: ocean@oceanchips.ru

Web: <http://oceanchips.ru/>

Адрес: 198099, г. Санкт-Петербург, ул. Калинина, д. 2, корп. 4, лит. А