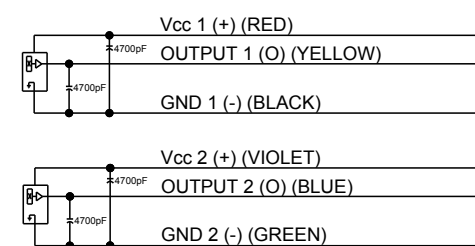
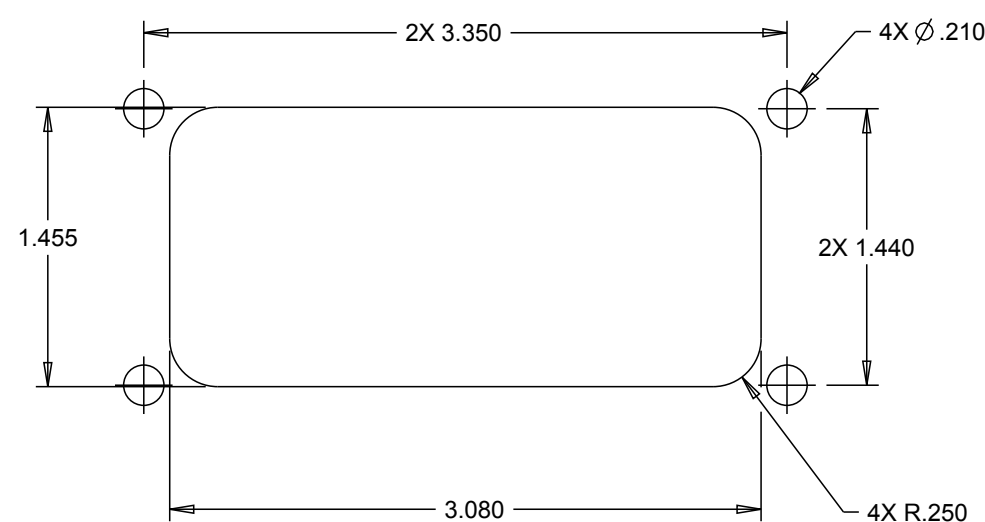
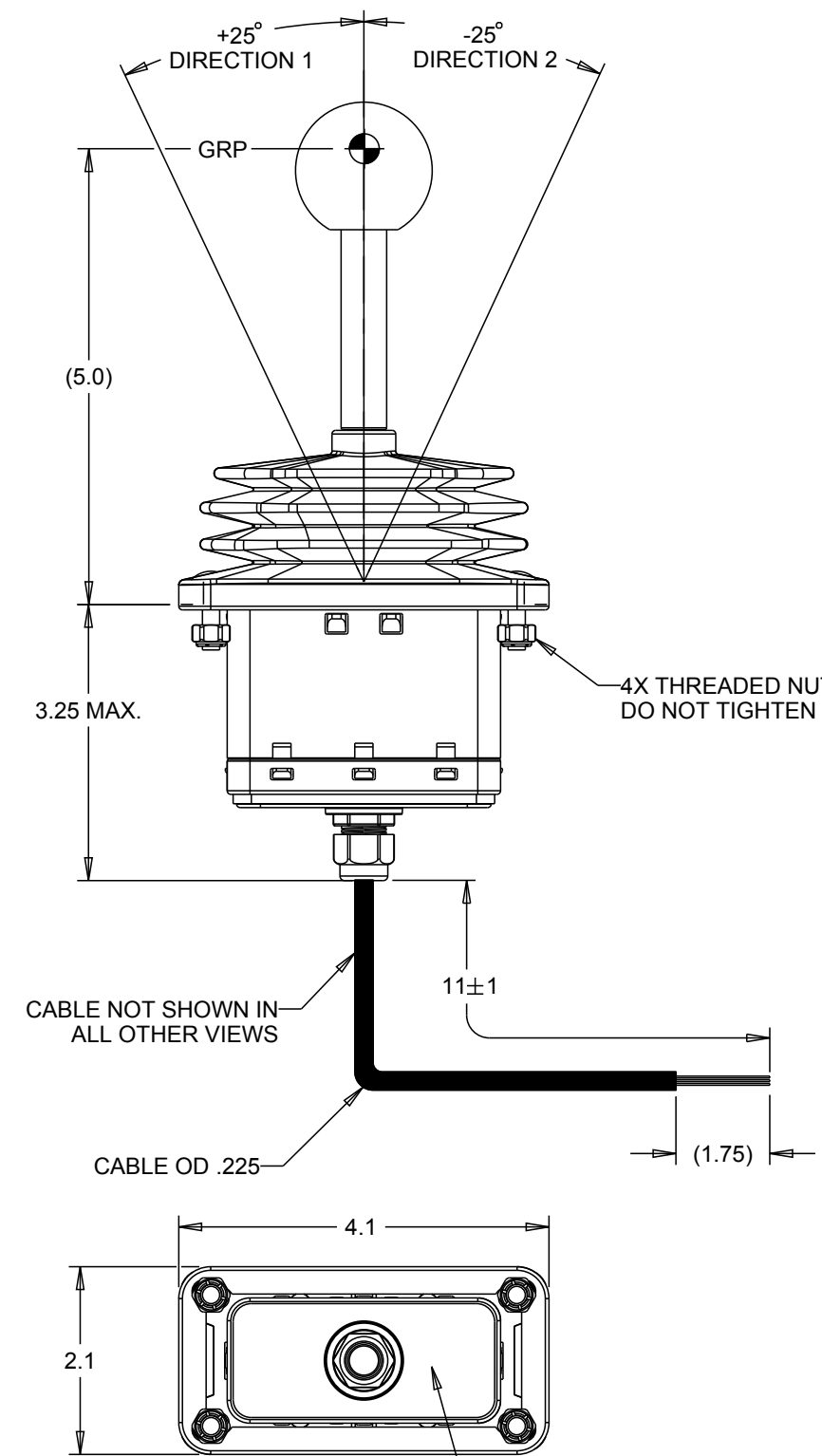
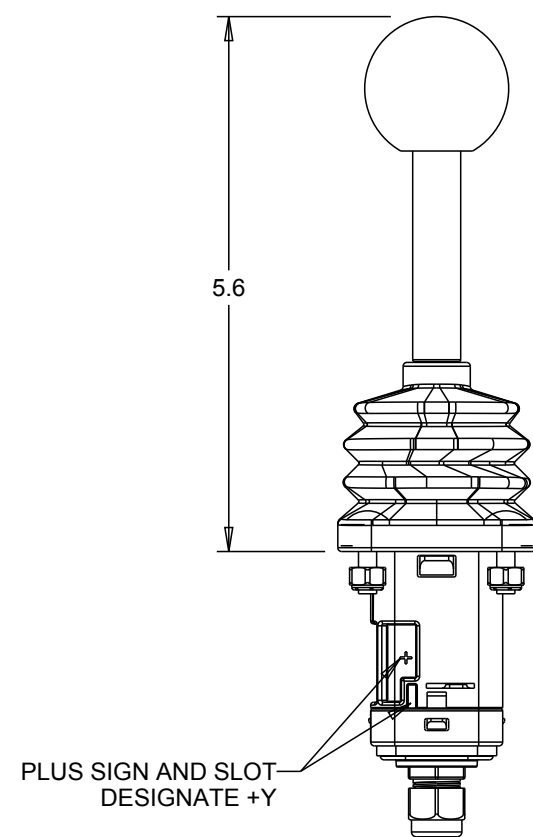
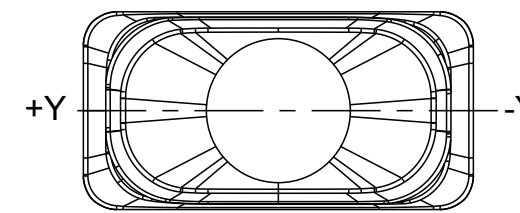
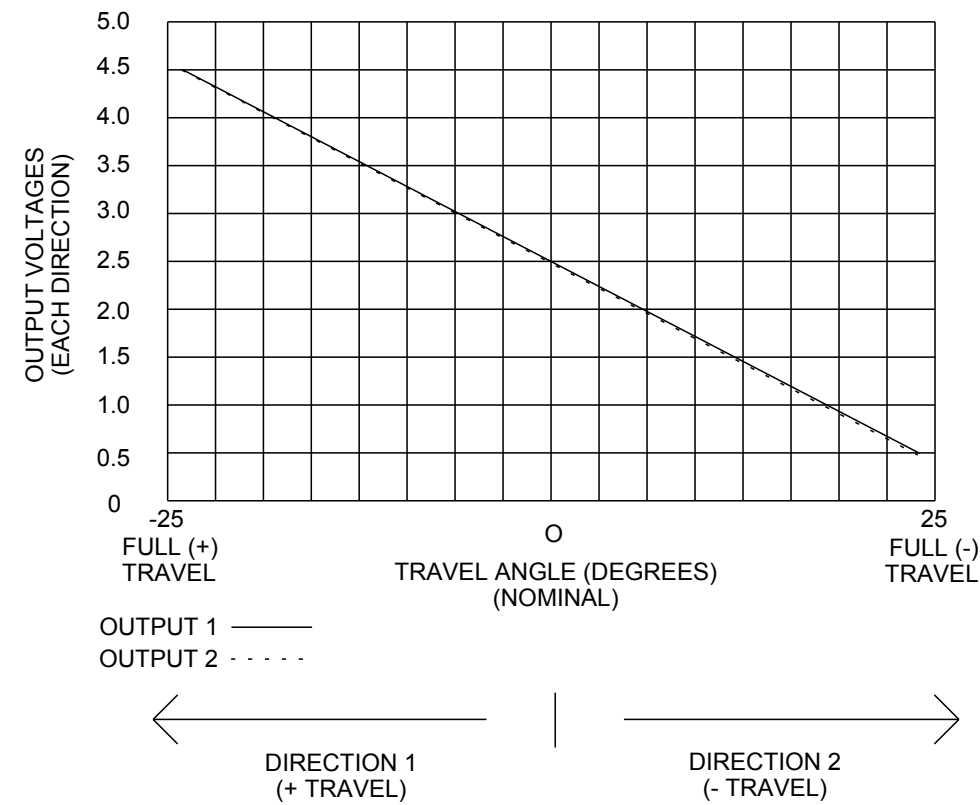


NOTES:

1. THIS PART/PRODUCT IS TO BE MANUFACTURED WITH THE APPLICABLE REGULATIONS OF EC DIRECTIVES 2002/95/EC AND 2002/96/EC. RESTRICTION OF THE USE OF HAZARDOUS SUBSTANCES IN ELECTRICAL AND ELECTRONIC EQUIPMENT (RoHS) AND WASTE ELECTRICAL AND ELECTRONIC EQUIPMENT (WEEE).

SWITCH CHARACTERISTICS				
<b>ELECTRICAL:</b>				
RATED AT V <sub>cc</sub> = 5V @ 20° C LOAD = 1mA (4.7kΩ)	UNITS	MIN	TYP	MAX
SUPPLY VOLTAGE	VDC	4.50	5.00	5.50
OUTPUTS 1&2 AT FULL TRAVEL DIRECTION 1 (+TRAVEL)	VDC @5V V <sub>cc</sub>	4.25	4.50	4.75
OUTPUTS 1&2 AT FULL TRAVEL DIRECTION 2 (-TRAVEL)	VDC @5V V <sub>cc</sub>	0.25	0.50	0.75
SUPPLY CURRENT PER SENSOR B=0, V <sub>cc</sub> =5V, I <sub>o</sub> =0	mA	NA	NA	10
<b>MECHANICAL:</b>				
MECHANICAL LIFE ALL DIRECTIONS	500,000 CYCLES			
TRAVEL ANGLE	DEGREES	24	25	26
OPERATING FORCE @ 20° C	LB	2.0	3.5	5.0
<b>ENVIRONMENTAL:</b>				
OPERATING TEMP.	°C	-40	20	85
HUMIDITY	96% RH, 70° C, 96 HRS.			
ELECTRONICS SEAL INTEGRITY	WATERTIGHT PER IP68S, 1 METER			
EMI/RFI WITHSTAND	PER SAE J1113 CONTACT FACTORY FOR DETAILS			
<b>MATERIAL:</b>				
BASIC HANDLE	POLYPHENYLENE BLEND			
HOUSING	THERMOPLASTIC			
BELLOWS	EPDM, BLACK			
CABLE	6/#22 AWG (19 STRANDS OF 34 AWG TSC) PVC/ POLYURETHANE BLEND OUTER JACKET			
MOUNTING HARDWARE	10-24 x 3/4 CARRIAGE BOLTS SELF LOCKING NUTS			



UNLESS OTHERWISE SPECIFIED: DIMENSIONS ARE IN INCHES.  
TOLERANCES:  
.XX ±.03  
.XXX ±.010  
ANGLES ±2°  
DO NOT SCALE

MANUFACTURING  
SPC  
SPECIAL REQUIREMENT

**OTTO**  
CARPENTERSVILLE, ILLINOIS USA

THIS DOCUMENT IS THE CONFIDENTIAL PROPERTY OF OTTO ENGINEERING, INC.. IT IS NOT TO BE USED IN ANY WAY DETRIMENTAL TO THE INTERESTS OF OTTO ENGINEERING, INC..

DESCRIPTION				
JHS, SINGLE AXIS JOYSTICK W/ FRICTION LOCK				
DRWN. JLW	SIZE C	FSCM NO 21649	DRAWING NO. JHS-F0002	REV. A
CHKD. DCF				
APPD. AH				
THIRD ANGLE PROJECTION			Scale 1:1	Sheet 1 OF 1

Компания «Океан Электроники» предлагает заключение долгосрочных отношений при поставках импортных электронных компонентов на взаимовыгодных условиях!

Наши преимущества:

- Поставка оригинальных импортных электронных компонентов напрямую с производств Америки, Европы и Азии, а так же с крупнейших складов мира;
- Широкая линейка поставок активных и пассивных импортных электронных компонентов (более 30 млн. наименований);
- Поставка сложных, дефицитных, либо снятых с производства позиций;
- Оперативные сроки поставки под заказ (от 5 рабочих дней);
- Экспресс доставка в любую точку России;
- Помощь Конструкторского Отдела и консультации квалифицированных инженеров;
- Техническая поддержка проекта, помощь в подборе аналогов, поставка прототипов;
- Поставка электронных компонентов под контролем ВП;
- Система менеджмента качества сертифицирована по Международному стандарту ISO 9001;
- При необходимости вся продукция военного и аэрокосмического назначения проходит испытания и сертификацию в лаборатории (по согласованию с заказчиком);
- Поставка специализированных компонентов военного и аэрокосмического уровня качества (Xilinx, Altera, Analog Devices, Intersil, Interpoint, Microsemi, Actel, Aeroflex, Peregrine, VPT, Syfer, Eurofarad, Texas Instruments, MS Kennedy, Miteq, Cobham, E2V, MA-COM, Hittite, Mini-Circuits, General Dynamics и др.);

Компания «Океан Электроники» является официальным дистрибьютором и эксклюзивным представителем в России одного из крупнейших производителей разъемов военного и аэрокосмического назначения «JONHON», а так же официальным дистрибьютором и эксклюзивным представителем в России производителя высокотехнологичных и надежных решений для передачи СВЧ сигналов «FORSTAR».



## JONHON

«JONHON» (основан в 1970 г.)

Разъемы специального, военного и аэрокосмического назначения:

(Применяются в военной, авиационной, аэрокосмической, морской, железнодорожной, горно- и нефтедобывающей отраслях промышленности)

«FORSTAR» (основан в 1998 г.)

ВЧ соединители, коаксиальные кабели, кабельные сборки и микроволновые компоненты:

(Применяются в телекоммуникациях гражданского и специального назначения, в средствах связи, РЛС, а так же военной, авиационной и аэрокосмической отраслях промышленности).



Телефон: 8 (812) 309-75-97 (многоканальный)

Факс: 8 (812) 320-03-32

Электронная почта: [ocean@oceanchips.ru](mailto:ocean@oceanchips.ru)

Web: <http://oceanchips.ru/>

Адрес: 198099, г. Санкт-Петербург, ул. Калинина, д. 2, корп. 4, лит. А