

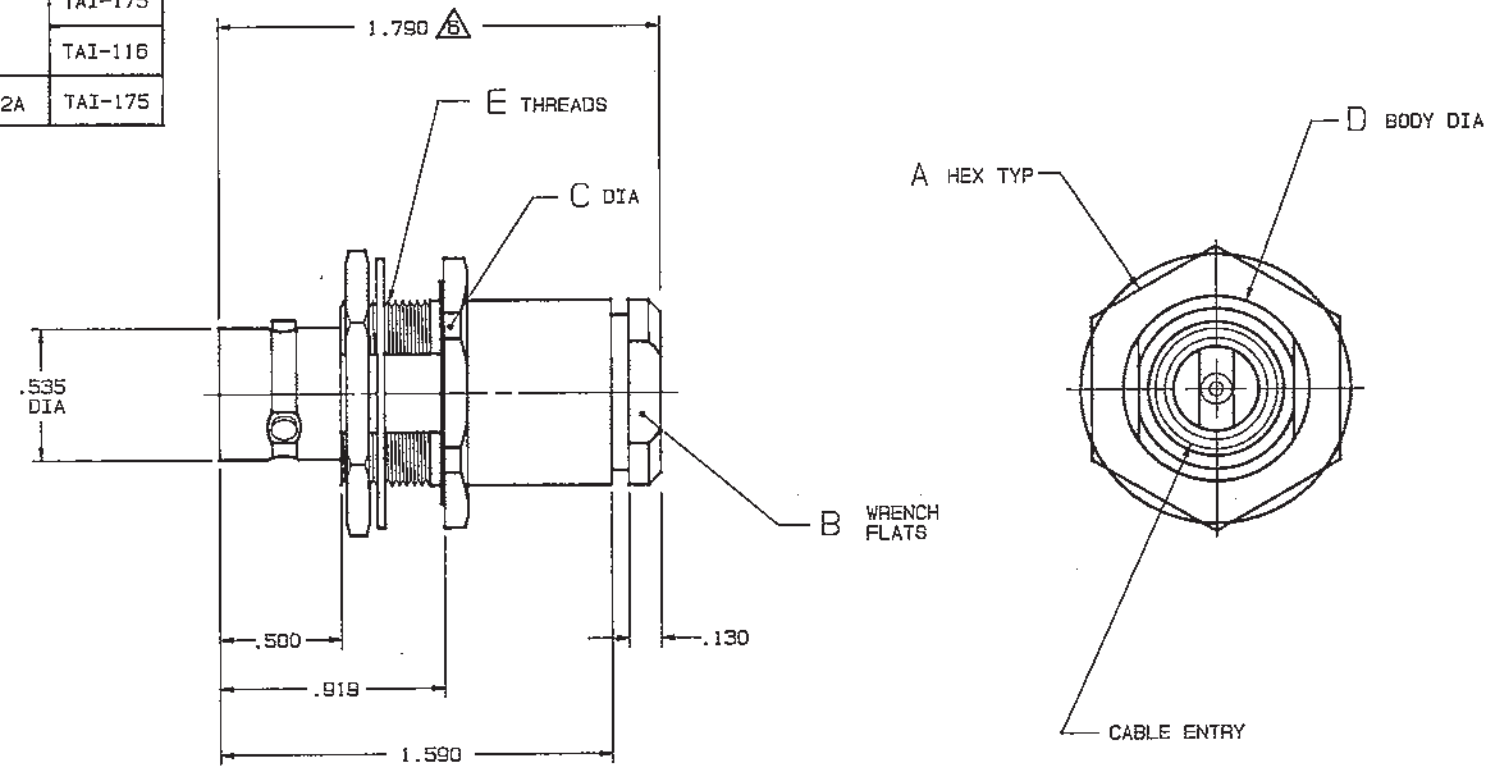
DISK # H8  
 DATA CONTAINED IN THIS DOCUMENT IS PROPRIETARY TO TROMPETER ELECTRONICS INC. AND SHALL NOT BE DISCLOSED, COPIED OR USED FOR PROCUREMENT OR MANUFACTURE WITHOUT EXPRESS WRITTEN PERMISSION.

REVISIONS			3-0263	SH 1	
REV	EO	DESCRIPTION	DWN	APPROVED	DATE
C	8528	REV BOM AND TAI ON -7,-8,-13,-13A,-14,-14A,-15,-25,-32,-42,-61 AND -62 & REDRAWN	DJK	<i>[Signature]</i>	7-25-89

DASH NO	CABLES ACCOMMODATED	FIG	A HEX	B FLATS	C DIA	D DIA	E THREADS	ASSEMBLE PER						
-7	TRC-50-2/TRC-75-2	1	1.000	.625	1.090	.750	.750-32UN-2A	TAI-175						
-8	8227 BELDEN							TAI-116						
-9	TWC-78-2,R6-108 TWC-124-2							TAI-131						
-10	754E W.E.CO. R6-22							TAI-175						
-11	760A W.E.CO.							2	1.250	.875	1.375	1.000	1.000-28UN-2A	TAI-116
-12	16 PEVL W.E.CO.													TAI-175
-13	TRF-59 TIMES													TAI-116
-13A	8232 BELDEN													TAI-175
-14	21-529 ESSEX 8233 BELDEN													TAI-116
-14A	TRC-50-4A													TAI-175
-15	21-583 ESSEX													TAI-116
-16	21-950 ESSEX													TAI-175
-26	275-3962 MICRODOT													TAI-116
-29	TWC-124-1A	1	1.000	.625	1.090	.750	.750-32UN-2A							TAI-175
-32	TRC-50-1													TAI-116
-42	21-204 ESSEX													TAI-175
-46	9860 BELDEN													TAI-116
-54	89207 BELDEN							TAI-175						
-61	5012W5B12 RAYCHEM							2	1.250	.875	1.375	1.000	1.000-28UN-2A	TAI-175
-62	7518A0811 RAYCHEM													TAI-175

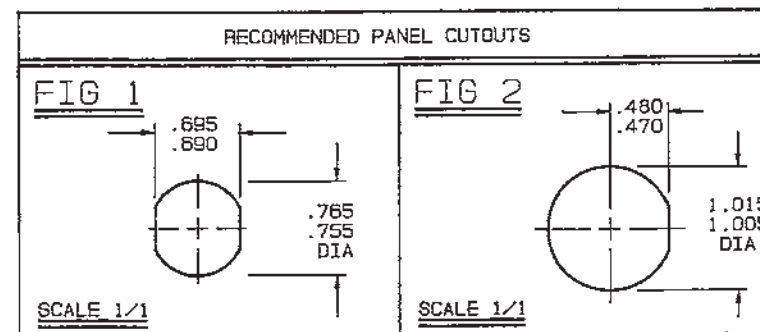
INCH	MM
.005	0.13
.130	3.30
.250	6.35
.470	11.94
.480	12.19
.500	12.70
.535	13.59
.625	15.88
.690	17.53
.695	17.65
.750	19.05
.755	19.18
.765	19.43
.875	22.23
.919	23.34
1.000	25.40
1.005	25.53
1.015	25.78
1.090	27.69
1.250	31.75
1.375	34.93
1.590	40.39
1.790	45.47

RED INDICATES ORIGINAL



- ⊠ DIM IS MAX WHEN ASSEMBLED TO CABLE
- 5. 3-LUG CONCENTRIC TWINAX/TRIAX "C" STYLE BULKHEAD MOUNT RECEPTACLE WITH PIN CENTER CONTACT

- ⊠ MAX PANEL THK .250
- 3. INTERFACE: TCS-8J80
- 2. FINISH: TFS-1A (NICKEL)
- 1. ALL DIM ARE IN INCHES



QTY	DESCRIPTION	PART NUMBER	ITEM
TOL UNLESS SPECIFIED .XX ± .XXX ± .005 .XXXX ± ANGLES	<b>TROMPETER</b> RF connectivity	BJ893	
DWN DJK 6/26/89	MATERIAL	CODE IDENT 14949	DRAWING NO. 3-0263
CHK DJK 7/14/89			REV C
ENGR DJK 7/14/89	SCALE 2/1	DATE 8/24/84	SHEET 1 OF 2
APPR DJK 7/14/89			

NEXT ASSY

Компания «Океан Электроники» предлагает заключение долгосрочных отношений при поставках импортных электронных компонентов на взаимовыгодных условиях!

Наши преимущества:

- Поставка оригинальных импортных электронных компонентов напрямую с производств Америки, Европы и Азии, а так же с крупнейших складов мира;
- Широкая линейка поставок активных и пассивных импортных электронных компонентов (более 30 млн. наименований);
- Поставка сложных, дефицитных, либо снятых с производства позиций;
- Оперативные сроки поставки под заказ (от 5 рабочих дней);
- Экспресс доставка в любую точку России;
- Помощь Конструкторского Отдела и консультации квалифицированных инженеров;
- Техническая поддержка проекта, помощь в подборе аналогов, поставка прототипов;
- Поставка электронных компонентов под контролем ВП;
- Система менеджмента качества сертифицирована по Международному стандарту ISO 9001;
- При необходимости вся продукция военного и аэрокосмического назначения проходит испытания и сертификацию в лаборатории (по согласованию с заказчиком);
- Поставка специализированных компонентов военного и аэрокосмического уровня качества (Xilinx, Altera, Analog Devices, Intersil, Interpoint, Microsemi, Actel, Aeroflex, Peregrine, VPT, Syfer, Eurofarad, Texas Instruments, MS Kennedy, Miteq, Cobham, E2V, MA-COM, Hittite, Mini-Circuits, General Dynamics и др.);

Компания «Океан Электроники» является официальным дистрибьютором и эксклюзивным представителем в России одного из крупнейших производителей разъемов военного и аэрокосмического назначения «JONHON», а так же официальным дистрибьютором и эксклюзивным представителем в России производителя высокотехнологичных и надежных решений для передачи СВЧ сигналов «FORSTAR».



## JONHON

«JONHON» (основан в 1970 г.)

Разъемы специального, военного и аэрокосмического назначения:

(Применяются в военной, авиационной, аэрокосмической, морской, железнодорожной, горно- и нефтедобывающей отраслях промышленности)

«FORSTAR» (основан в 1998 г.)

ВЧ соединители, коаксиальные кабели, кабельные сборки и микроволновые компоненты:

(Применяются в телекоммуникациях гражданского и специального назначения, в средствах связи, РЛС, а так же военной, авиационной и аэрокосмической отраслях промышленности).



Телефон: 8 (812) 309-75-97 (многоканальный)

Факс: 8 (812) 320-03-32

Электронная почта: [ocean@oceanchips.ru](mailto:ocean@oceanchips.ru)

Web: <http://oceanchips.ru/>

Адрес: 198099, г. Санкт-Петербург, ул. Калинина, д. 2, корп. 4, лит. А