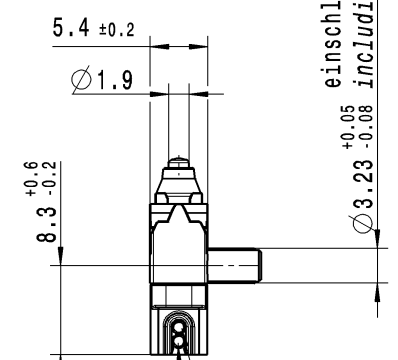
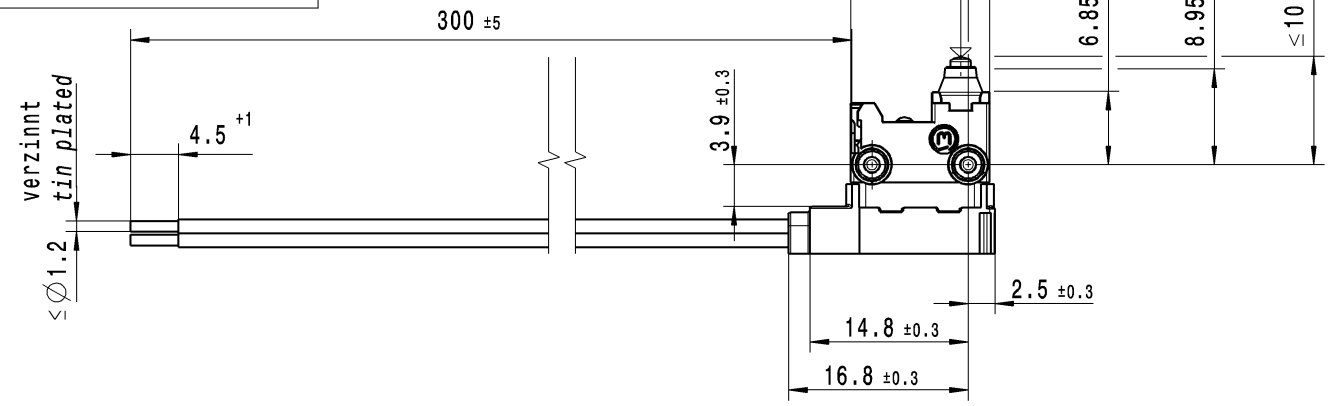
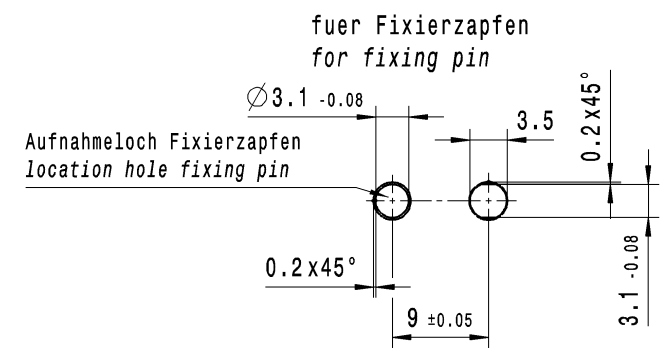


© THIS DRAWING IS THE EXCLUSIVE PROPERTY OF MARQUARDT. WITHOUT THEIR CONSENT IT MAY NOT BE REPRODUCED OR GIVEN TO THIRD PARTIES.

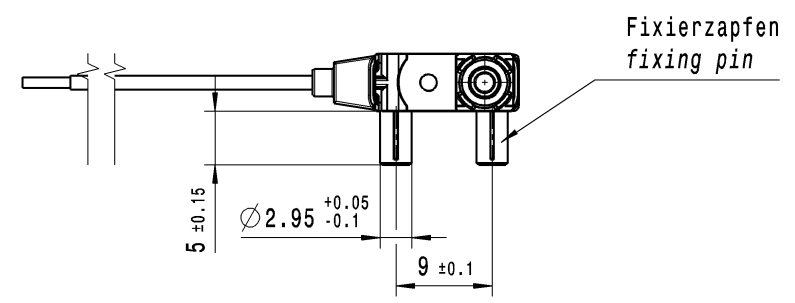
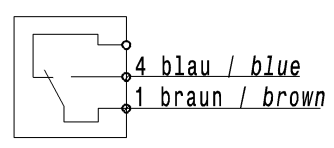
Empfohlenes Lochbild  
recommended hole pattern



Leitung DIN 72551-FLRY-0.35-A-braun (Anschl. 1)  
lead DIN 72551-FLRY-0.35-A-brown (connection 1)

Leitung DIN 72551-FLRY-0.35-A-blau (Anschl. 4)  
lead DIN 72551-FLRY-0.35-A-blue (connection 4)

Schaltbild / circuit diagram



CONFIDENTIAL

VERTRAULICH

Schliesser 1-polig mit Schleifkontakten  
single pole NO with sliding contacts

Schaltbetaetigungskraft Schliesser 1 ± 0.4 N  
actuating force NO

Rueckstellkraft Schliesser ≥ 0.5 N  
release force NO

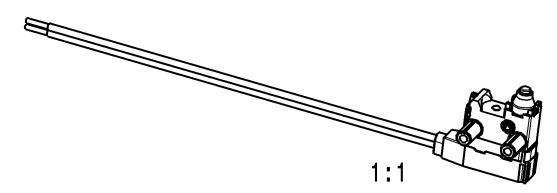
Durchgangswiderstand ≤ 500 mOhm  
contact resistance

Kontakte vergoldet  
contacts gold plated

Schutzart nach EN 60529 IP 67  
protection according to EN 60529 IP 67

Weitere Angaben siehe Spezifikation 10650000  
further details see specification 10650000

Aufschrift / marking:  
Herstelljahr / Woche nach DIN EN 60062  
year of production / week acc. DIN EN 60062



\*berechnet vom Fixierzapfengrund  
calculated from ground of fixing pin

										1068.0541-02	
										Art.-PI ITEM-PI	
fuer Form und Lage FOR SHAPE AND LOC.	☉	Allgemeintoleranzen UNTOLERANCED DIMENSIONS				Pause COPY	Blatt SHEET	01	Typ K	Zeichn./DRAWING NO.	Index e
fuer Winkel FOR ANGLE	↙	PROJEKTION	Abmasse und Nennmassbereiche Angaben in mm	Laengen LENGTH	Radien RADI	Original DIN	Massstab SCALE	10680541		MIKRO-SIGNALSCHALTER	
		☉	0-6 ± 0.1 ± 0.1	>6-15 ± 0.2 ± 0.2	>15-30 ± 0.2 ± 0.2	A2	2:1	micro signal switch			
			ALL DIMENSIONS ARE IN MILLIMETRES	>30-70 ± 0.2 ± 0.2	>70-120 ± 0.2 ± 0.2	0 10 20 30mm					
c	65626	19.10.09	GR			CAD: CATIA_V5					
b	61580	04.12.08	SB			gez./DRAWN BY 07.12.07 GR					
a	57523	21.04.08	SB	e	70996	01.06.11	SB	gepr./CHECKED BY			
	53978	11.03.08	SB	d	66337	20.04.10	GR	Ersatz fuer/REPLACEMENT OF			
Ausg. ISSUE	Aenderung REVISION	gez. DRAWN BY	Ausg. ISSUE	Aenderung REVISION	gez. DRAWN BY	Ersatz fuer/REPLACEMENT OF					
						MARQUARDT					

© Alle Rechte bei Marquardt, auch fuer den Fall von Schutzrechtsanmeldungen. Jede Vervielfaeltigung, wie Kopier-, und Weitergaberecht, bei uns.

Компания «Океан Электроники» предлагает заключение долгосрочных отношений при поставках импортных электронных компонентов на взаимовыгодных условиях!

Наши преимущества:

- Поставка оригинальных импортных электронных компонентов напрямую с производств Америки, Европы и Азии, а так же с крупнейших складов мира;
- Широкая линейка поставок активных и пассивных импортных электронных компонентов (более 30 млн. наименований);
- Поставка сложных, дефицитных, либо снятых с производства позиций;
- Оперативные сроки поставки под заказ (от 5 рабочих дней);
- Экспресс доставка в любую точку России;
- Помощь Конструкторского Отдела и консультации квалифицированных инженеров;
- Техническая поддержка проекта, помощь в подборе аналогов, поставка прототипов;
- Поставка электронных компонентов под контролем ВП;
- Система менеджмента качества сертифицирована по Международному стандарту ISO 9001;
- При необходимости вся продукция военного и аэрокосмического назначения проходит испытания и сертификацию в лаборатории (по согласованию с заказчиком);
- Поставка специализированных компонентов военного и аэрокосмического уровня качества (Xilinx, Altera, Analog Devices, Intersil, Interpoint, Microsemi, Actel, Aeroflex, Peregrine, VPT, Syfer, Eurofarad, Texas Instruments, MS Kennedy, Miteq, Cobham, E2V, MA-COM, Hittite, Mini-Circuits, General Dynamics и др.);

Компания «Океан Электроники» является официальным дистрибьютором и эксклюзивным представителем в России одного из крупнейших производителей разъемов военного и аэрокосмического назначения «JONHON», а так же официальным дистрибьютором и эксклюзивным представителем в России производителя высокотехнологичных и надежных решений для передачи СВЧ сигналов «FORSTAR».



## JONHON

«JONHON» (основан в 1970 г.)

Разъемы специального, военного и аэрокосмического назначения:

(Применяются в военной, авиационной, аэрокосмической, морской, железнодорожной, горно- и нефтедобывающей отраслях промышленности)

«FORSTAR» (основан в 1998 г.)

ВЧ соединители, коаксиальные кабели, кабельные сборки и микроволновые компоненты:

(Применяются в телекоммуникациях гражданского и специального назначения, в средствах связи, РЛС, а так же военной, авиационной и аэрокосмической отраслях промышленности).



Телефон: 8 (812) 309-75-97 (многоканальный)

Факс: 8 (812) 320-03-32

Электронная почта: [ocean@oceanchips.ru](mailto:ocean@oceanchips.ru)

Web: <http://oceanchips.ru/>

Адрес: 198099, г. Санкт-Петербург, ул. Калинина, д. 2, корп. 4, лит. А