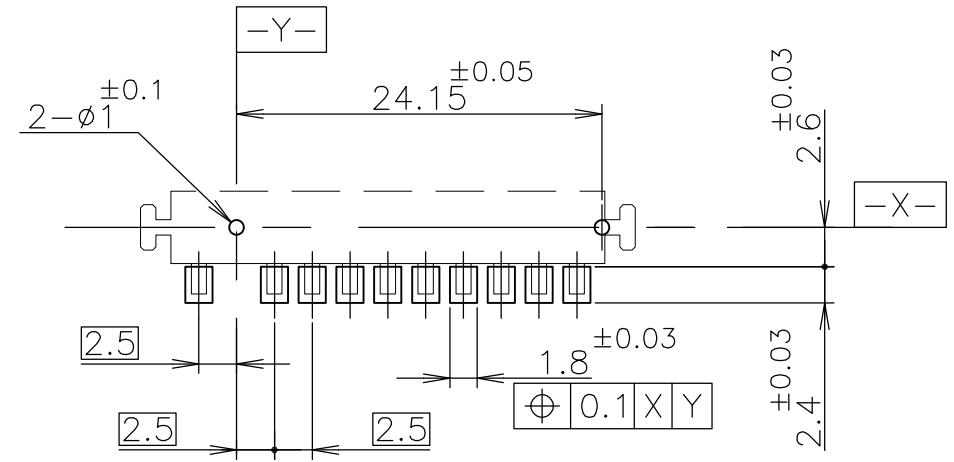
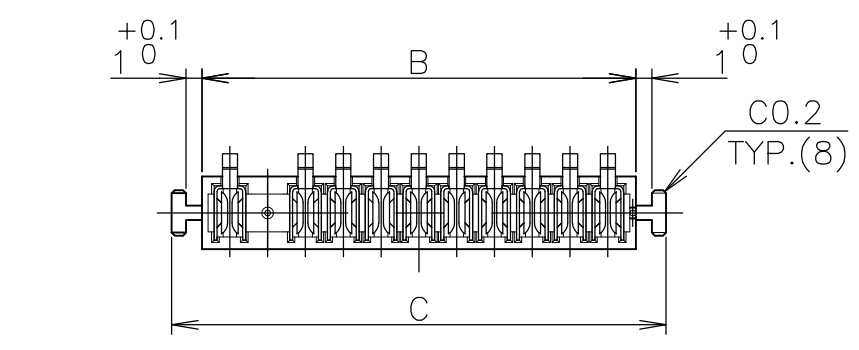
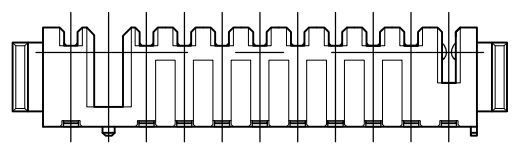
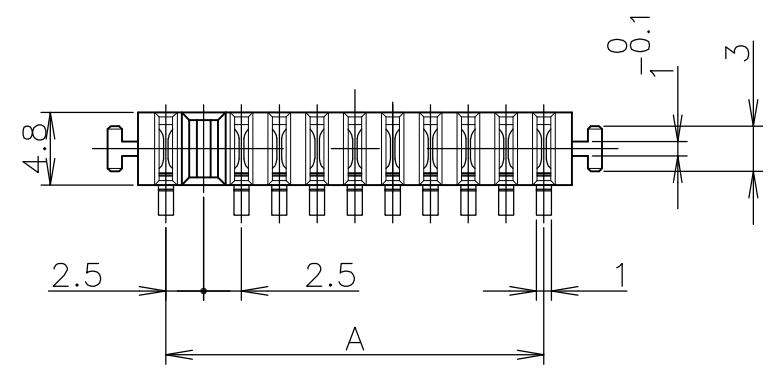
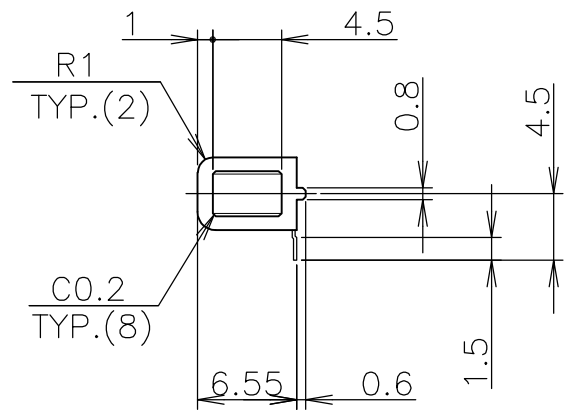
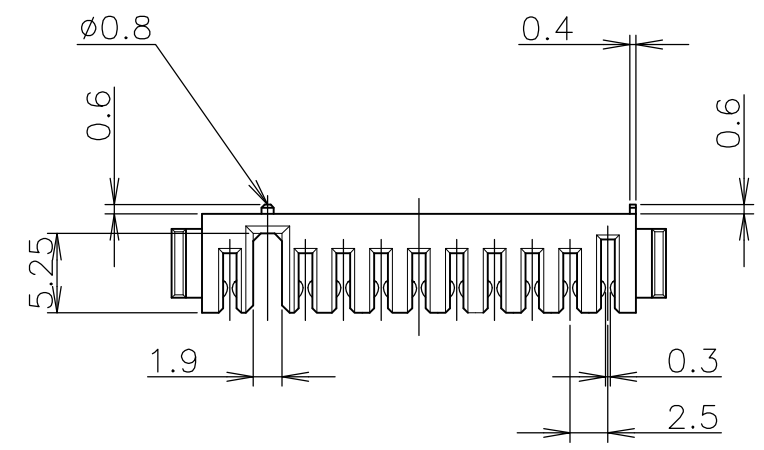


THIS DRAWING IS UNPUBLISHED. RELEASED FOR PUBLICATION FEB , 1998.
 © COPYRIGHT 1998 By - ALL RIGHTS RESERVED.

LOC	DIST	REVISIONS					
		P	LTR	DESCRIPTION	DATE	DWN	APVD
J	/	D1		REVISED PER ECO-11-005030	11MAR11	RK	HMR



基板取付参考寸法
 REFERENCE P.C.BOARD LAYOUT
 P.C.BOARD THK 0.8~1.2
 (VIEW FROM CONNECTOR MOUNTING SIDE)



鉛フリー
 LEAD FREE

- ① 材料 ハウジング : 6Tナイロン、UL94V-0, 色 ; 黒
 コンタクト : 銅合金
- ② 仕上げ コンタクト : Ni 下地めっき 1.3~4μm
 接触部 Pd-Niめっき 1μm以上
 接触部 Auフラッシュめっき 0.05~0.127μm
 半田付け部 すずめっき 2~5μm
- ③ 材料 ハウジング : 6Tナイロン、UL94V-0, 色 ; 黒
 コンタクト : Cu-Ni-Si 合金
- ④ 仕上げ コンタクト : Ni 下地めっき 2μm以上
 接触部 Auめっき 0.3μm以上
 半田付け部 すずめっき 2μm以上

- ① MATERIAL HOUSING : 6T NYLON, UL94V-0
 COLOR ; BLACK
 CONTACT : COPPER ALLOY
- ② FINISH CONTACT : Ni 1.3~4μm ALL OVER UNDER PL.
 Pd-Ni PL. 1μm MIN. AT CONTACT AREA
 Au FLASH PL. 0.05~0.127μm
 AT CONTACT AREA
 TIN PL. 2~5μm AT LEAD AREA
- ③ MATERIAL HOUSING : 6T NYLON, UL94V-0
 COLOR ; BLACK
 CONTACT : Cu-Ni-Si ALLOY
- ④ FINISH CONTACT : Ni 2μm MIN. ALL OVER UNDER PL
 Au PL. 0.3μm MIN. AT CONTACT AREA
 TIN PL. 2μm MIN. AT LEAD AREA

④	③	32.7	28.7	25	10	1-1123688-7
②	①	32.7	28.7	25	10	1123688-7
②	①	22.7	18.7	15	6	1123688-3
FINISH	MATERIAL	C	B	A	N (POS)	P/N

THIS DRAWING IS A CONTROLLED DOCUMENT.

DIMENSIONS: 単位: 耗 mm

TOLERANCES UNLESS OTHERWISE SPECIFIED: 一般公差

0 PLC ± ±0.15
 1 PLC ±- ±3'
 2 PLC ±-
 3 PLC ±-
 4 PLC ±-
 ANGLES ±-

MATERIAL 材料 SEE TABLE
 FINISH 仕上 SEE TABLE

DWN T. KUSUHARA 12FEB98
 CHK I. ENOMOTO 12FEB98
 APVD I. ENOMOTO 12FEB98
 PRODUCT SPEC 製品規格 108-5599
 APPLICATION SPEC 取付適用規格
 WEIGHT

WIRE RANGE 抱合電線断面積		INSULATION DIA 被覆外径	
STE TE Connectivity			
NAME 名称 RECEPTACLE ASSEMBLY 2.5mm PITCH BATTERY CONN (10POS.)			
SIZE	CAGE CODE	DRAWING NO 番号	RESTRICTED TO
A3	00779	C-1123688	
CUSTOMER DRAWING		SCALE 尺度 2:1	SHEET 1 OF 1 REV D1

Компания «Океан Электроники» предлагает заключение долгосрочных отношений при поставках импортных электронных компонентов на взаимовыгодных условиях!

Наши преимущества:

- Поставка оригинальных импортных электронных компонентов напрямую с производств Америки, Европы и Азии, а так же с крупнейших складов мира;
- Широкая линейка поставок активных и пассивных импортных электронных компонентов (более 30 млн. наименований);
- Поставка сложных, дефицитных, либо снятых с производства позиций;
- Оперативные сроки поставки под заказ (от 5 рабочих дней);
- Экспресс доставка в любую точку России;
- Помощь Конструкторского Отдела и консультации квалифицированных инженеров;
- Техническая поддержка проекта, помощь в подборе аналогов, поставка прототипов;
- Поставка электронных компонентов под контролем ВП;
- Система менеджмента качества сертифицирована по Международному стандарту ISO 9001;
- При необходимости вся продукция военного и аэрокосмического назначения проходит испытания и сертификацию в лаборатории (по согласованию с заказчиком);
- Поставка специализированных компонентов военного и аэрокосмического уровня качества (Xilinx, Altera, Analog Devices, Intersil, Interpoint, Microsemi, Actel, Aeroflex, Peregrine, VPT, Syfer, Eurofarad, Texas Instruments, MS Kennedy, Miteq, Cobham, E2V, MA-COM, Hittite, Mini-Circuits, General Dynamics и др.);

Компания «Океан Электроники» является официальным дистрибьютором и эксклюзивным представителем в России одного из крупнейших производителей разъемов военного и аэрокосмического назначения «JONHON», а так же официальным дистрибьютором и эксклюзивным представителем в России производителя высокотехнологичных и надежных решений для передачи СВЧ сигналов «FORSTAR».



JONHON

«JONHON» (основан в 1970 г.)

Разъемы специального, военного и аэрокосмического назначения:

(Применяются в военной, авиационной, аэрокосмической, морской, железнодорожной, горно- и нефтедобывающей отраслях промышленности)

«FORSTAR» (основан в 1998 г.)

ВЧ соединители, коаксиальные кабели, кабельные сборки и микроволновые компоненты:

(Применяются в телекоммуникациях гражданского и специального назначения, в средствах связи, РЛС, а так же военной, авиационной и аэрокосмической отраслях промышленности).



Телефон: 8 (812) 309-75-97 (многоканальный)

Факс: 8 (812) 320-03-32

Электронная почта: ocean@oceanchips.ru

Web: <http://oceanchips.ru/>

Адрес: 198099, г. Санкт-Петербург, ул. Калинина, д. 2, корп. 4, лит. А