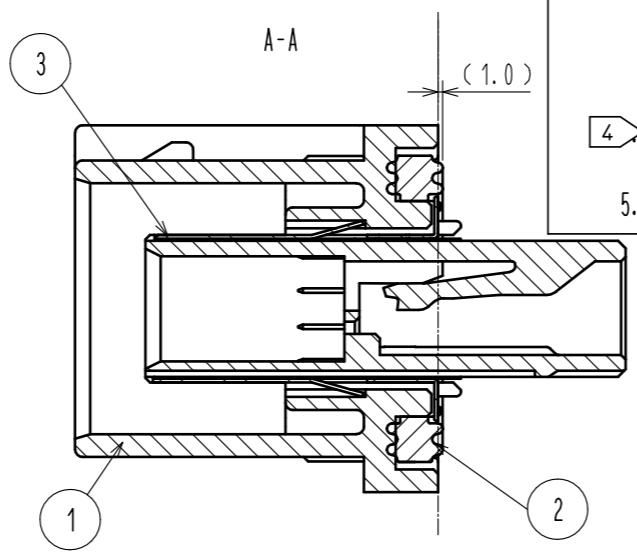
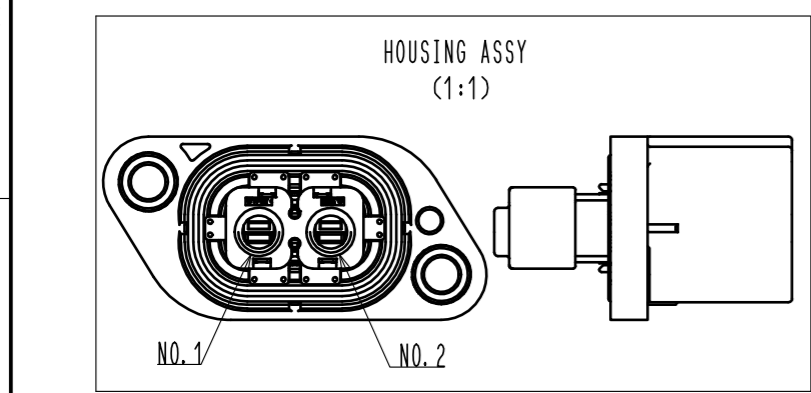
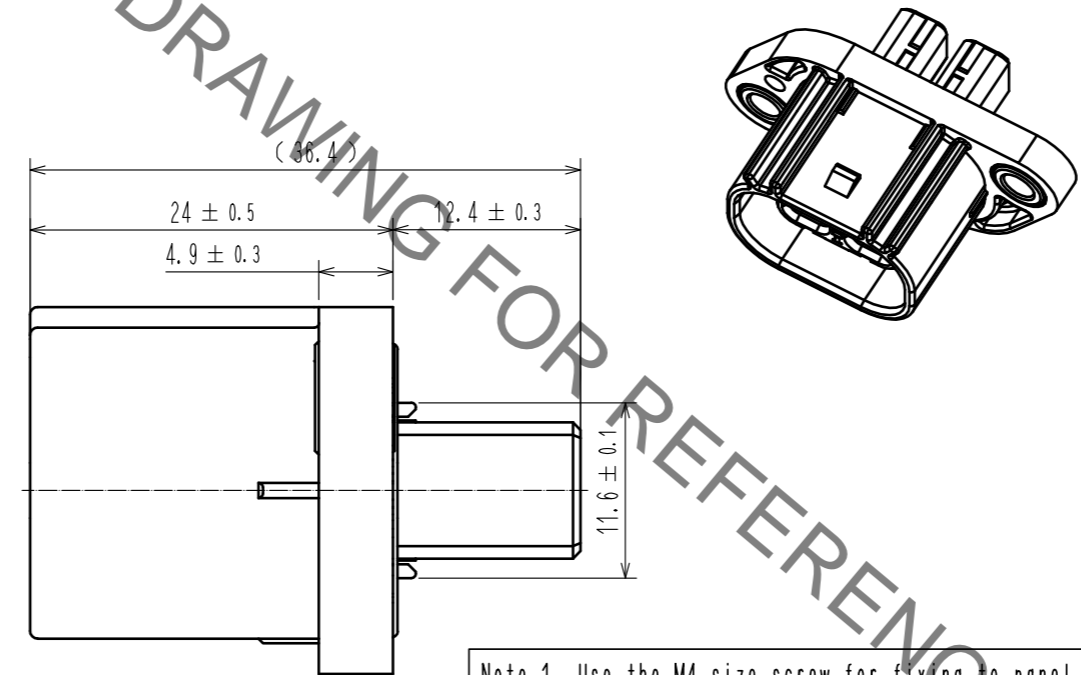
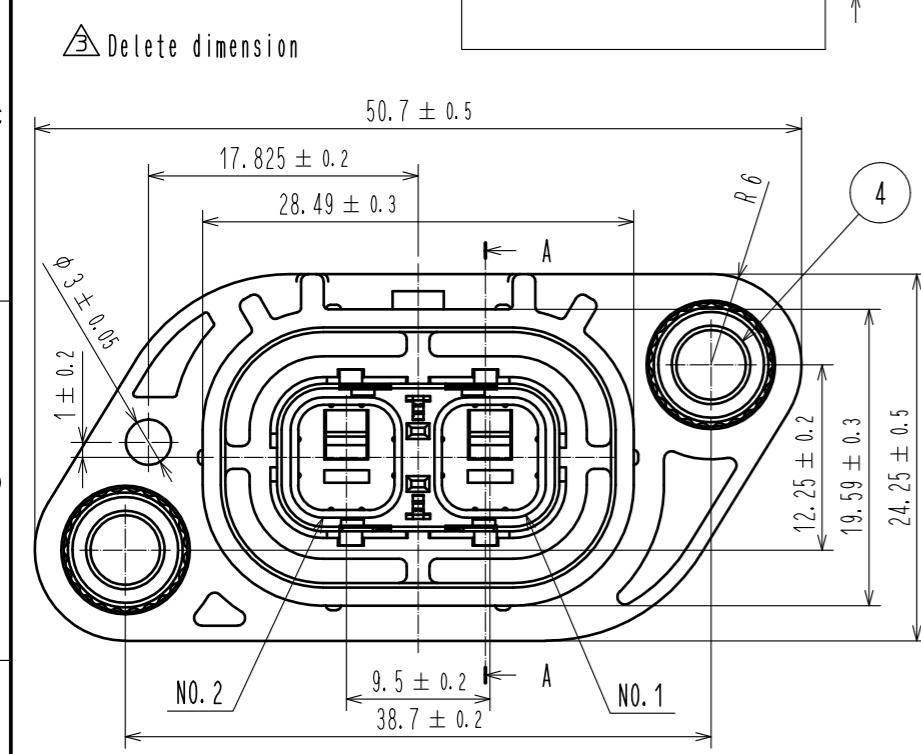
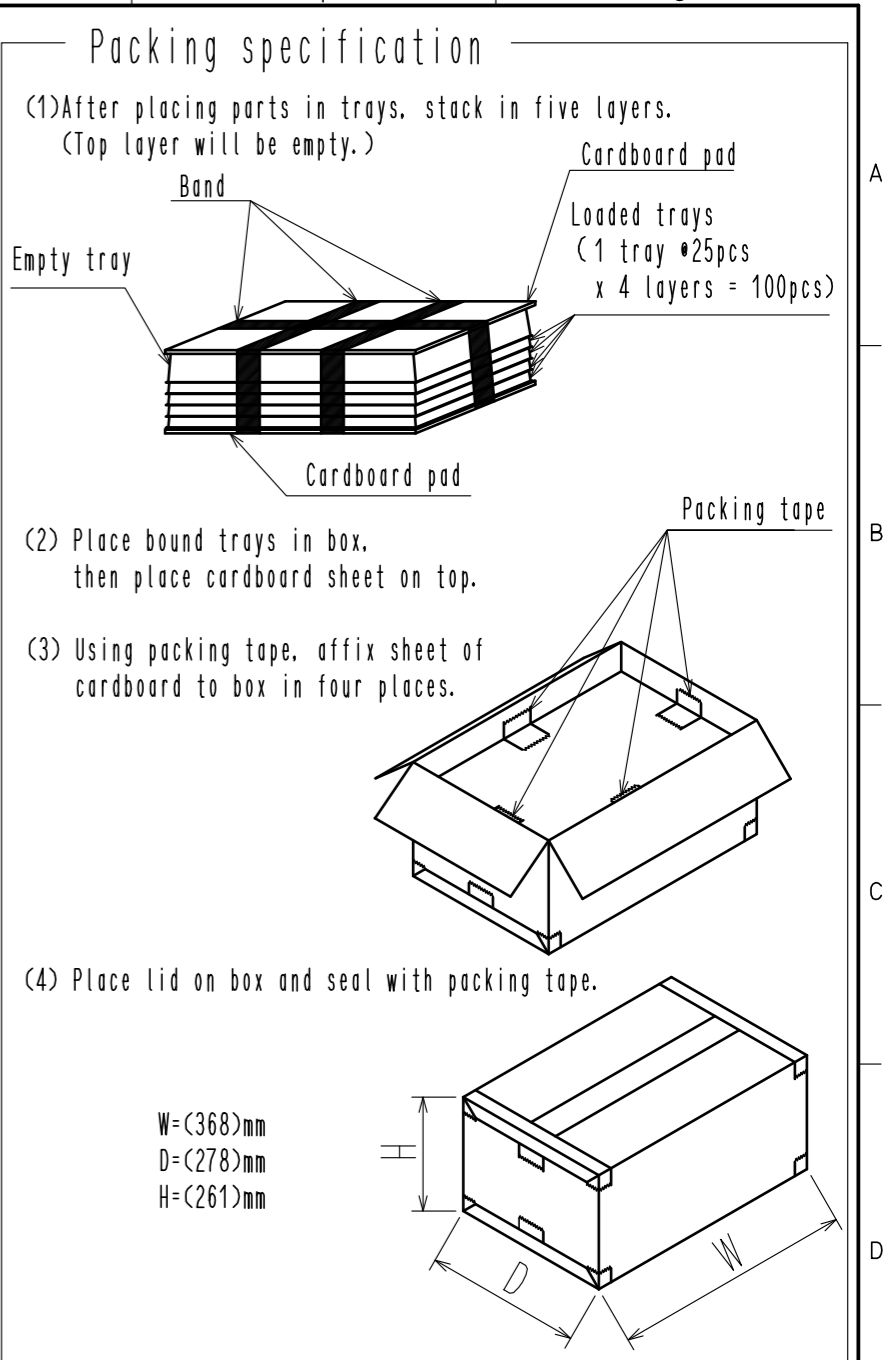
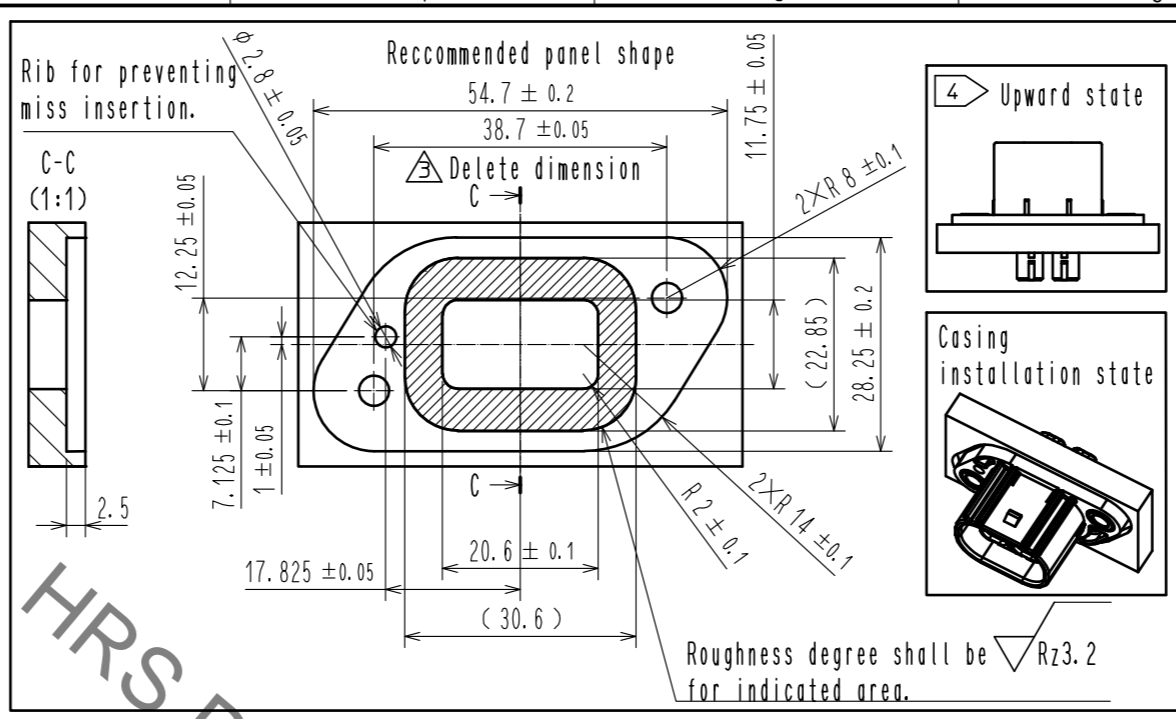
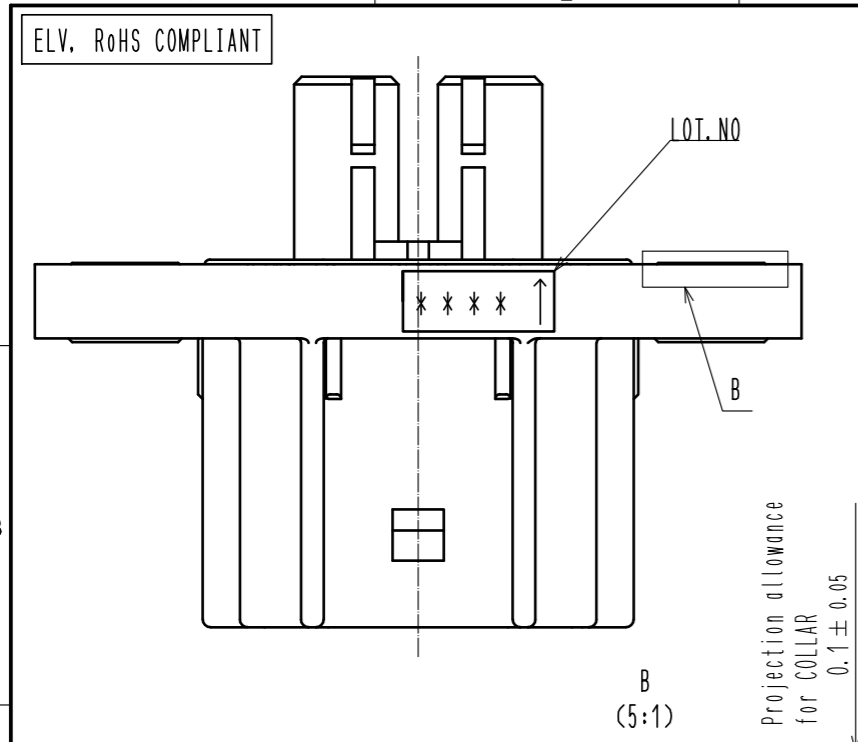


Jun.1.2020 Copyright 2020 HIROSE ELECTRIC CO., LTD. All Rights Reserved.
 In case of consideration for using Automotive equipment / device which demand high reliability, kindly contact our sales window correspondents.



Note 1. Use the M4 size screw for fixing to panel. Fastening torque shall be $2.4N \cdot m \pm 20\%$.
 2. Counter part is HVH-280-2/2S-HU(CL778-0504-0-00)
 3. Following parts are available.
 HOLDER : HVH-280-2/2P-HO(CL778-0506-0-00)
 POWER CRIMP CONTACT : HVH-280-1214PCF(CL778-0501-0-00)
 CHECK CRIMP CONTACT : ZE05-2022SCF(CL752-2001-0-00)
 4. When installing the connector facing upwards, make it into a casing shape in which water does not collect.
 5. Assembly procedure refer to ETAD-T0573-00

2	SILICONE	WHITE	4	SWCH	SURFACE : NICKEL PLATING 5μm MIN
1	PBT	ORANGE, UL94 V-0	3	SUS	SURFACE : TIN PLATING 1μm MIN UNDER PLATING: NICKEL PLATING 0.5μm MIN
NO.	MATERIAL	FINISH . REMARKS	NO.	MATERIAL	FINISH . REMARKS
UNITS mm		SCALE 2 : 1	COUNT 2	DESCRIPTION OF REVISIONS DIS-T-00003442	DESIGNED TS. SHIMIZU
HRS HIROSE ELECTRIC CO., LTD.		APPROVED : HK. UMEHARA	16.11.28	DRAWING NO. EDC-367811-00-00	CHECKED AH. EDASHIGE
		CHECKED : HK. UMEHARA	16.11.28	PART NO. HVH-280-2/2P-HU	DATE 18.07.26
		DESIGNED : KO. NAKAMURA	16.11.28	CODE NO. CL778-0500-0-00	
		DRAWN : KO. NAKAMURA	16.11.28		

Компания «Океан Электроники» предлагает заключение долгосрочных отношений при поставках импортных электронных компонентов на взаимовыгодных условиях!

Наши преимущества:

- Поставка оригинальных импортных электронных компонентов напрямую с производств Америки, Европы и Азии, а так же с крупнейших складов мира;
- Широкая линейка поставок активных и пассивных импортных электронных компонентов (более 30 млн. наименований);
- Поставка сложных, дефицитных, либо снятых с производства позиций;
- Оперативные сроки поставки под заказ (от 5 рабочих дней);
- Экспресс доставка в любую точку России;
- Помощь Конструкторского Отдела и консультации квалифицированных инженеров;
- Техническая поддержка проекта, помощь в подборе аналогов, поставка прототипов;
- Поставка электронных компонентов под контролем ВП;
- Система менеджмента качества сертифицирована по Международному стандарту ISO 9001;
- При необходимости вся продукция военного и аэрокосмического назначения проходит испытания и сертификацию в лаборатории (по согласованию с заказчиком);
- Поставка специализированных компонентов военного и аэрокосмического уровня качества (Xilinx, Altera, Analog Devices, Intersil, Interpoint, Microsemi, Actel, Aeroflex, Peregrine, VPT, Syfer, Eurofarad, Texas Instruments, MS Kennedy, Miteq, Cobham, E2V, MA-COM, Hittite, Mini-Circuits, General Dynamics и др.);

Компания «Океан Электроники» является официальным дистрибьютором и эксклюзивным представителем в России одного из крупнейших производителей разъемов военного и аэрокосмического назначения «JONHON», а так же официальным дистрибьютором и эксклюзивным представителем в России производителя высокотехнологичных и надежных решений для передачи СВЧ сигналов «FORSTAR».



JONHON

«JONHON» (основан в 1970 г.)

Разъемы специального, военного и аэрокосмического назначения:

(Применяются в военной, авиационной, аэрокосмической, морской, железнодорожной, горно- и нефтедобывающей отраслях промышленности)

«FORSTAR» (основан в 1998 г.)

ВЧ соединители, коаксиальные кабели, кабельные сборки и микроволновые компоненты:

(Применяются в телекоммуникациях гражданского и специального назначения, в средствах связи, РЛС, а так же военной, авиационной и аэрокосмической отраслях промышленности).



Телефон: 8 (812) 309-75-97 (многоканальный)

Факс: 8 (812) 320-03-32

Электронная почта: ocean@oceanchips.ru

Web: <http://oceanchips.ru/>

Адрес: 198099, г. Санкт-Петербург, ул. Калинина, д. 2, корп. 4, лит. А