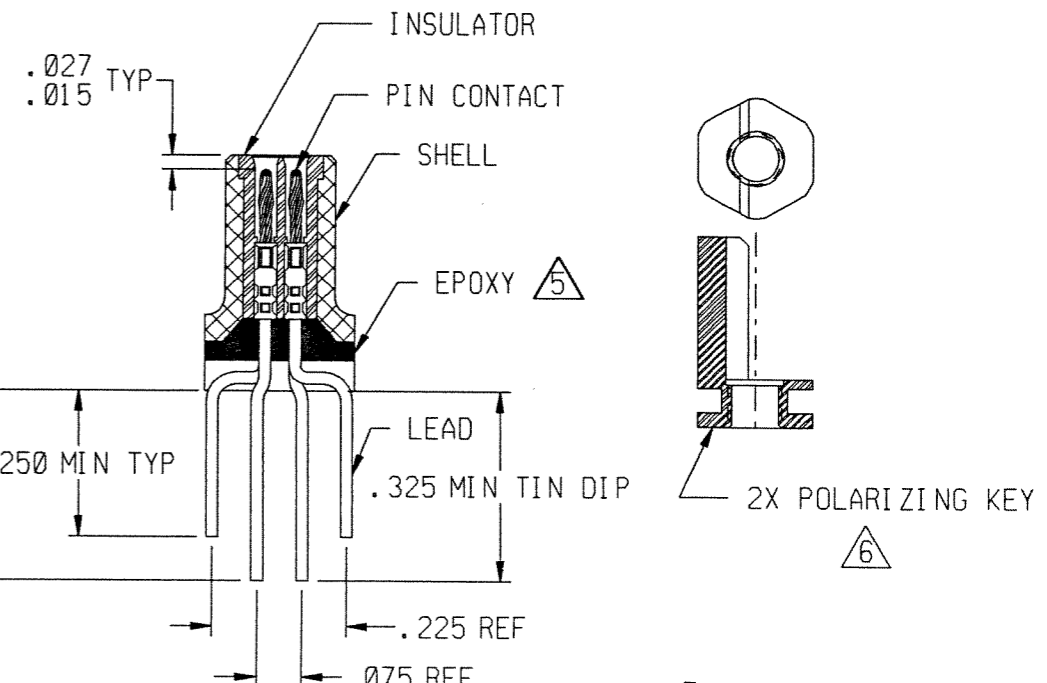
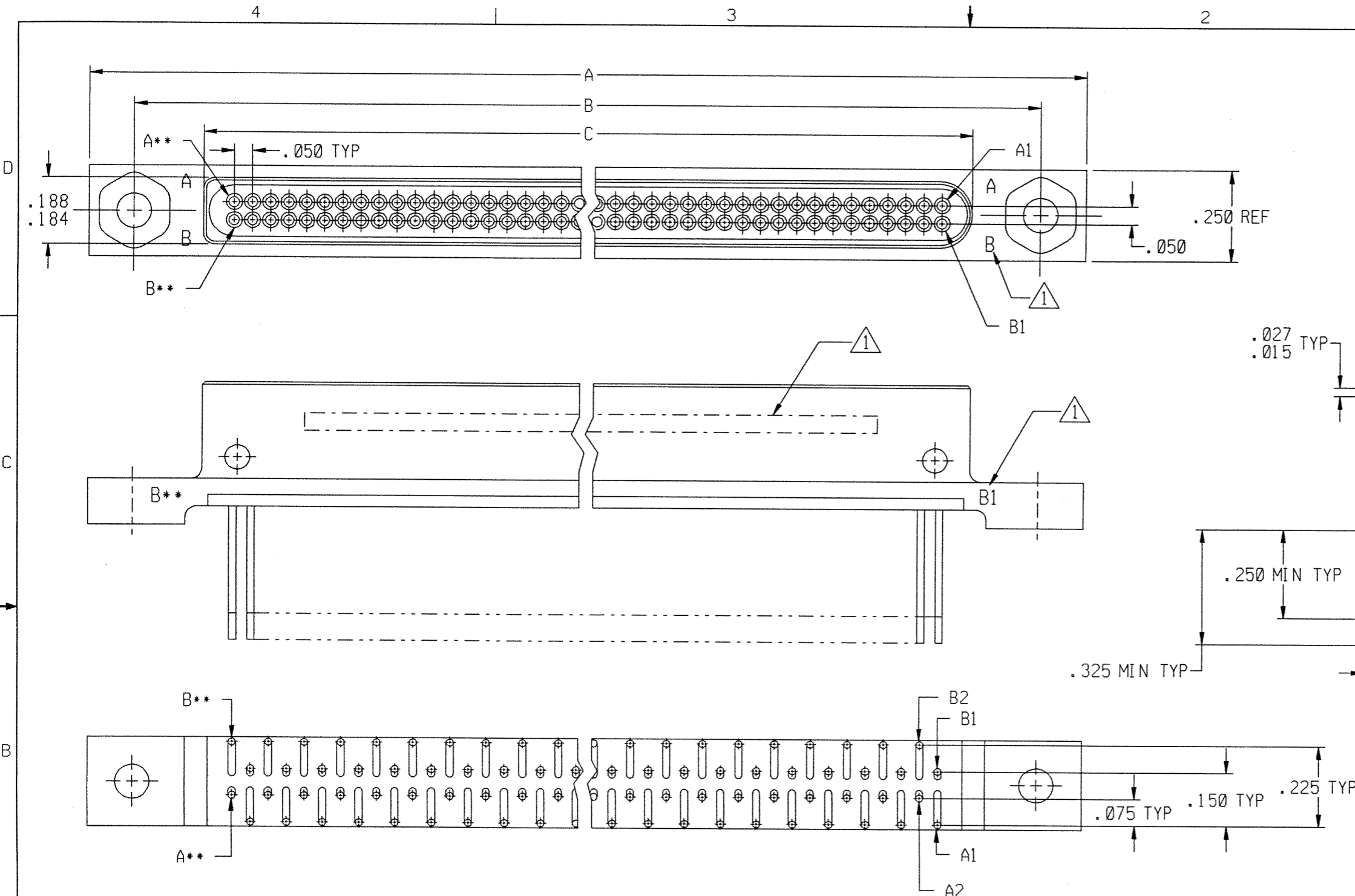


REVISION					
ZONE	LTR	ECN	DESCRIPTION	DATE	APPROVED
	D	41239	ADD .325 MIN TIN DIMENSION	1/16/02	TL




Tyco Dwg 4-1532143-8
Micro P/N 095-0000-0462

CAVITY NO.	PART NUMBER	A	B	C
40	095-0087-2101	1.750	1.500	1.119/1.122
44	095-0087-3102	1.850	1.600	1.219/1.222
80	095-0087-5102	2.750	2.500	2.119/2.122
110	095-0087-6102	3.500	3.250	2.869/2.872
128	095-0087-7127	3.950	3.700	3.319/3.322
152	095-0087-4001	4.550	4.300	3.919/3.922

NOTES: UNLESS OTHERWISE SPECIFIED

1. MARK PER TIS (** : 1/2 OF TOTAL NUMBER OF CAVITIES, EX: ** = 64 FOR 128 CAVIITES).
2. CRIMP LEADS INTO CONTACTS PER MEP 302-05.
3. FORM TERMINAL WIRES AS SHOWN. NO SCRATCHES EXPOSING BASE METAL PERMITTED ON WIRES AFTER FORMING.
4. THE 90° BEND IN THE TERMINAL WIRES SHALL NOT EXTEND BELOW THE PLANE OF THE MOUNTING FLANGE.
5. EPOXY AS SHOWN USING P/N: 194-8102-6215/6225.
6. TWO POLARIZING KEYS SUPPLIED UNASSEMBLED.

UNLESS OTHERWISE SPECIFIED DIMENSIONS ARE IN INCHES. TOLERANCE ARE: FRACTIONS ± 1/8 DECIMALS .XX ± .01 .XXX ± .005 ANGLES ± 2°	APPROVALS		 MICRODOT CONNECTORS A DIVISION OF UNI-STAR INDUSTRIES INC. 306 PASADENA AVE., SO. PASADENA, CA 91030	PROD CODE 844 CODE M
	SIGNATURE DRAWN BY <i>TWYL</i>	DATE 1/16/02		
MATERIAL:	P. E.		SIZE CODE IDENT NO. DRAWING NO. B 98278 095-0000-0462	SCALE: NONE SHEET 1 OF 1
FINISH:	M. E.			
	G. A.			
THIS DOCUMENT IS THE PROPERTY OF MICRODOT CONNECTORS, A DIVISION OF UNI-STAR INDUSTRIES INC. USE OF THIS DOCUMENT OR ANY PART THEREOF IS STRICTLY FORBIDDEN WITHOUT THE EXPRESS WRITTEN PERMISSION OF MICRODOT CONNECTORS, A DIVISION OF UNI-STAR INDUSTRIES INC.				

Компания «Океан Электроники» предлагает заключение долгосрочных отношений при поставках импортных электронных компонентов на взаимовыгодных условиях!

Наши преимущества:

- Поставка оригинальных импортных электронных компонентов напрямую с производств Америки, Европы и Азии, а так же с крупнейших складов мира;
- Широкая линейка поставок активных и пассивных импортных электронных компонентов (более 30 млн. наименований);
- Поставка сложных, дефицитных, либо снятых с производства позиций;
- Оперативные сроки поставки под заказ (от 5 рабочих дней);
- Экспресс доставка в любую точку России;
- Помощь Конструкторского Отдела и консультации квалифицированных инженеров;
- Техническая поддержка проекта, помощь в подборе аналогов, поставка прототипов;
- Поставка электронных компонентов под контролем ВП;
- Система менеджмента качества сертифицирована по Международному стандарту ISO 9001;
- При необходимости вся продукция военного и аэрокосмического назначения проходит испытания и сертификацию в лаборатории (по согласованию с заказчиком);
- Поставка специализированных компонентов военного и аэрокосмического уровня качества (Xilinx, Altera, Analog Devices, Intersil, Interpoint, Microsemi, Actel, Aeroflex, Peregrine, VPT, Syfer, Eurofarad, Texas Instruments, MS Kennedy, Miteq, Cobham, E2V, MA-COM, Hittite, Mini-Circuits, General Dynamics и др.);

Компания «Океан Электроники» является официальным дистрибьютором и эксклюзивным представителем в России одного из крупнейших производителей разъемов военного и аэрокосмического назначения «JONHON», а так же официальным дистрибьютором и эксклюзивным представителем в России производителя высокотехнологичных и надежных решений для передачи СВЧ сигналов «FORSTAR».



JONHON

«JONHON» (основан в 1970 г.)

Разъемы специального, военного и аэрокосмического назначения:

(Применяются в военной, авиационной, аэрокосмической, морской, железнодорожной, горно- и нефтедобывающей отраслях промышленности)

«FORSTAR» (основан в 1998 г.)

ВЧ соединители, коаксиальные кабели, кабельные сборки и микроволновые компоненты:

(Применяются в телекоммуникациях гражданского и специального назначения, в средствах связи, РЛС, а так же военной, авиационной и аэрокосмической отраслях промышленности).



Телефон: 8 (812) 309-75-97 (многоканальный)

Факс: 8 (812) 320-03-32

Электронная почта: ocean@oceanchips.ru

Web: <http://oceanchips.ru/>

Адрес: 198099, г. Санкт-Петербург, ул. Калинина, д. 2, корп. 4, лит. А