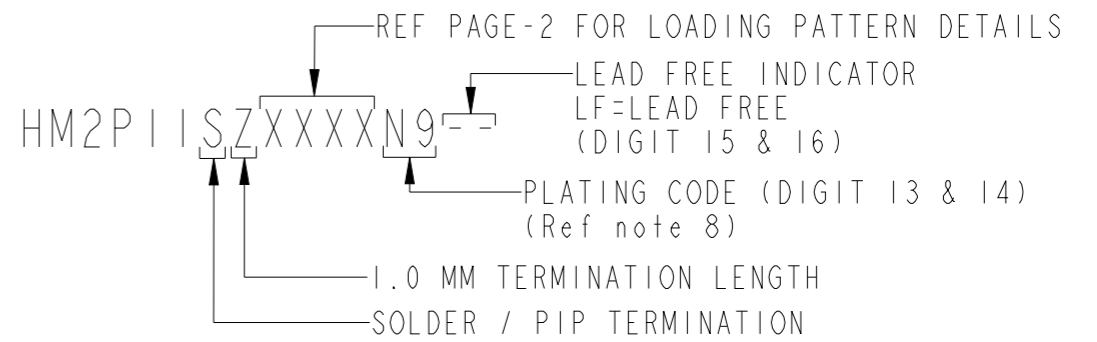
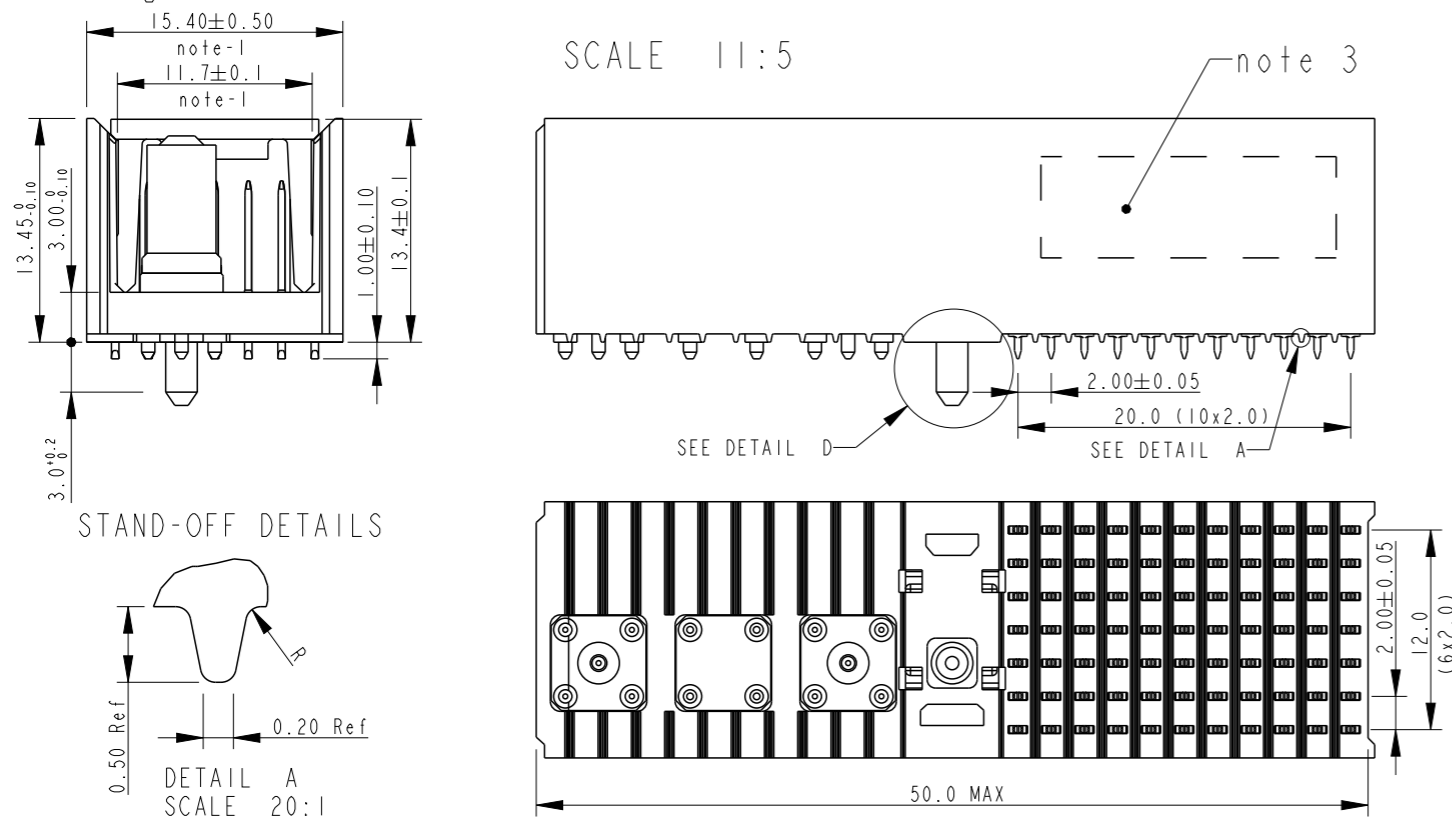
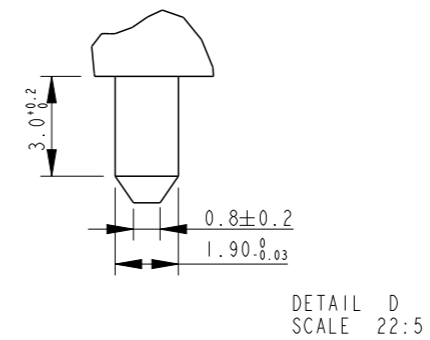


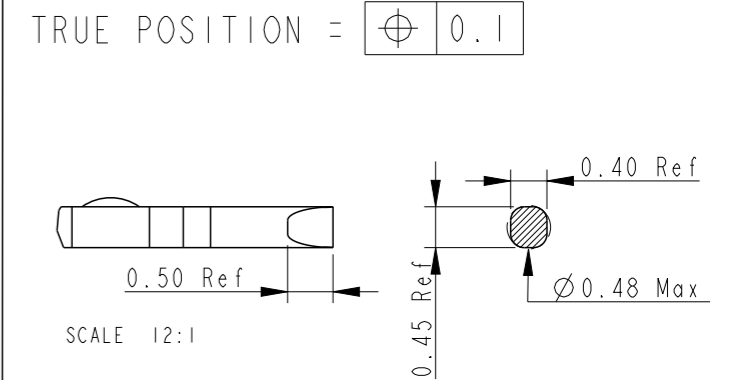
LOADED CONNECTOR ASSEMBLY
(For Eg. HM2PIISZ5001----



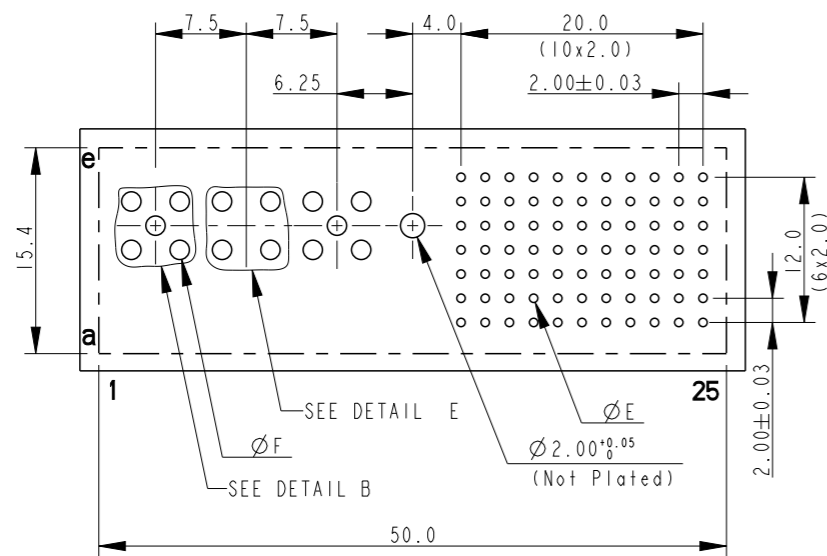
GUIDING PEG DETAILS



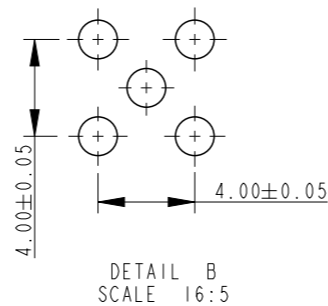
SOLDER TAIL DETAILS



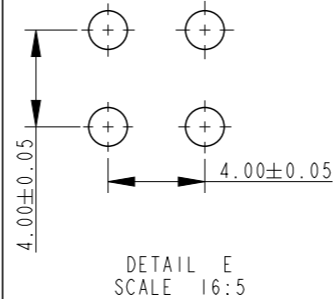
PCB LAYOUT & HOLE DIMENSIONS
(For Eg. HM2PIISZ5001----



FOOTPRINT FOR COAX CONTACT (P1)



FOOTPRINT FOR POWER CONTACT (P2)



NOTES :

- MEASURED AT THE BOTTOM
- MATERIAL CONTACT : PHOSPHOR BRONZE
HOUSING : HIGH TEMPERATURE POLYMER - BLACK
- CONNECTOR PRINTED WITH P/N AND DATE CODE
- FOR ACTUAL CONTACT LOADING, SEE LOADING PATTERN MATING SIDE
- THE SOLDER CONTENT IN THE PASTE SHOULD BE SUFFICIENT TYPICALLY 50% VOLUME PERCENTAGE. THE SCREEN PRINTING PROCESS (ANGLE, SPEED, PRESSURE ETC) MUST BE OPTIMISED SO THAT ENOUGH SOLDER IS AVAILABLE. (PASTE THICKNESS = 0.15MM)
- THE PRODUCT (LF) MEETS EUROPEAN UNION DIRECTIVES AND OTHER COUNTRY REGULATIONS AS DESCRIBED IN GS-22-008
- THIS PRODUCT WITHSTANDS 260°C FOR 10 SECS FOR PIN IN PASTE APPLICATION
- PLATING DETAILS:
TERMINATION SIDE : Sn (MATT FINISH)
CONTACT SIDE : N9 (IEC PERFORMANCE LEVEL 2)
- MISSING INFORMATION & DIMENSIONS PER IEC 61076-4-101
- POWER CONTACT INTERFACE ACCORDING TO DIN 41612 & COAX CONTACT INTERFACE ACCORDING TO DIN 41626 SPEC

Dim	Finished Hole Dia	Cu Thickness	Sn Thickness	Drilled Hole Dia
E	0.65 - 0.80	0.025 - 0.050	0.008 - 0.012	0.72 - 0.92

Power / Coax Contact (F)

Finished Hole : 1.00 +0.15/-0
Drilled Hole : 1.15 mm
Plating : 25 - 50 µm Cu Plating
 : 4 - 6 µm Ni + > 0.05µm Au

True Position (All Holes) = $\oplus 0.05$

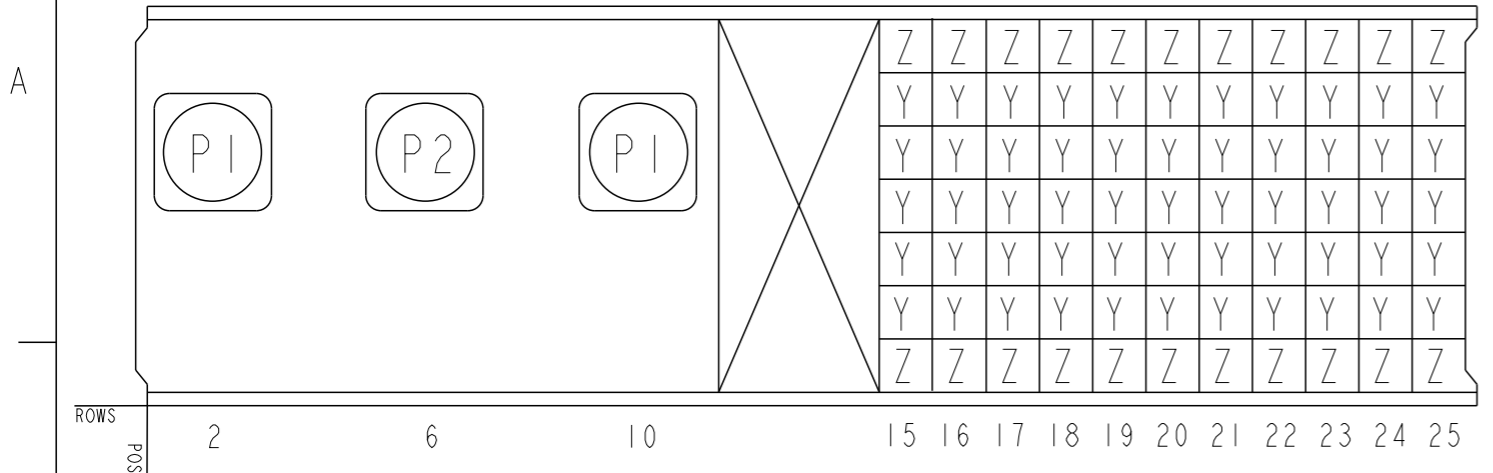
www.fciconnect.com	surface	-	tolerance std	projection	mm
	ISO 1302	✓	ISO 406 ISO 1101	\oplus \ominus	
TOLERANCES UNLESS OTHERWISE SPECIFIED					
Dr	Alex Babu	2007-08-24	ANGULAR	0.X	±0.2
Eng	Alex Babu	2007-08-24	LINEAR	0.XX	±0.1
Chr	Biju K Paul	2007-08-24	0° ±1°	0.XXX	±0.05
Appr	Biju K Paul	2007-08-24	Product family	MILLIPACS	Spec ref

rev	ecn no	dr	date
A	107-0103	AB	2009-01-06
B	109-0014	AB	2010-02-09
C	110-0181	AB	2010-12-04
-	-	-	-
-	-	-	-
-	-	-	-

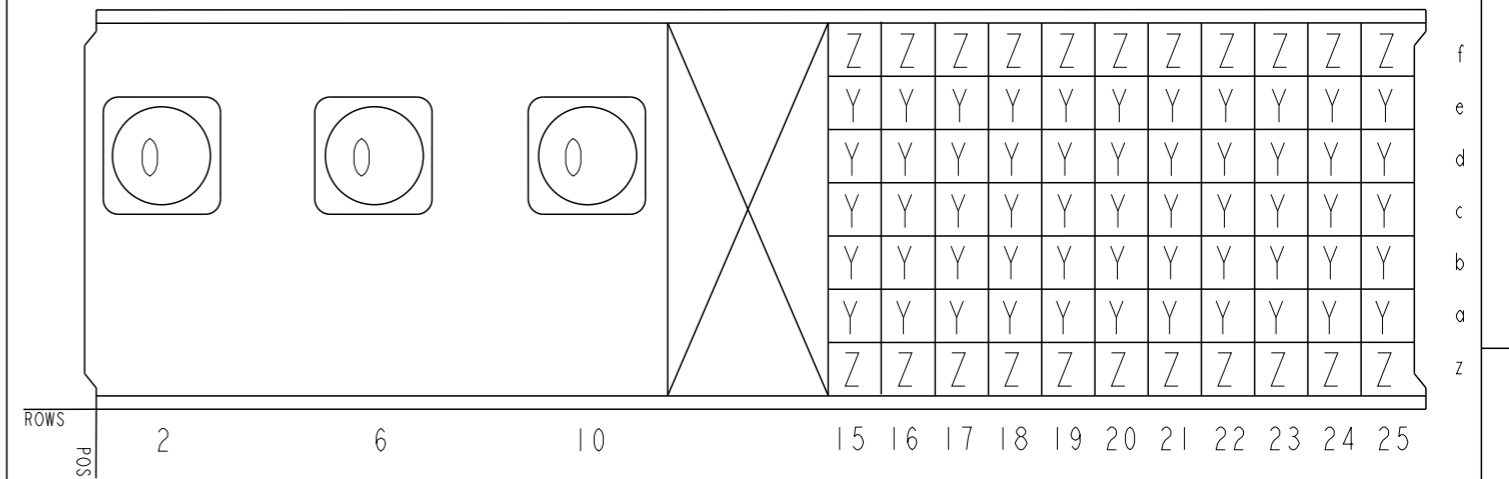
FCI	title	MILLIPACS TYPE-M STR HDR (PIP VERSION)	dwg no	BSC203204004	Rev.	C
	catalog no	HM2PIISZ-----	CUSTOMER DRAWING	sheet 1 of 4		

LOADING PATTERN MATING SIDE

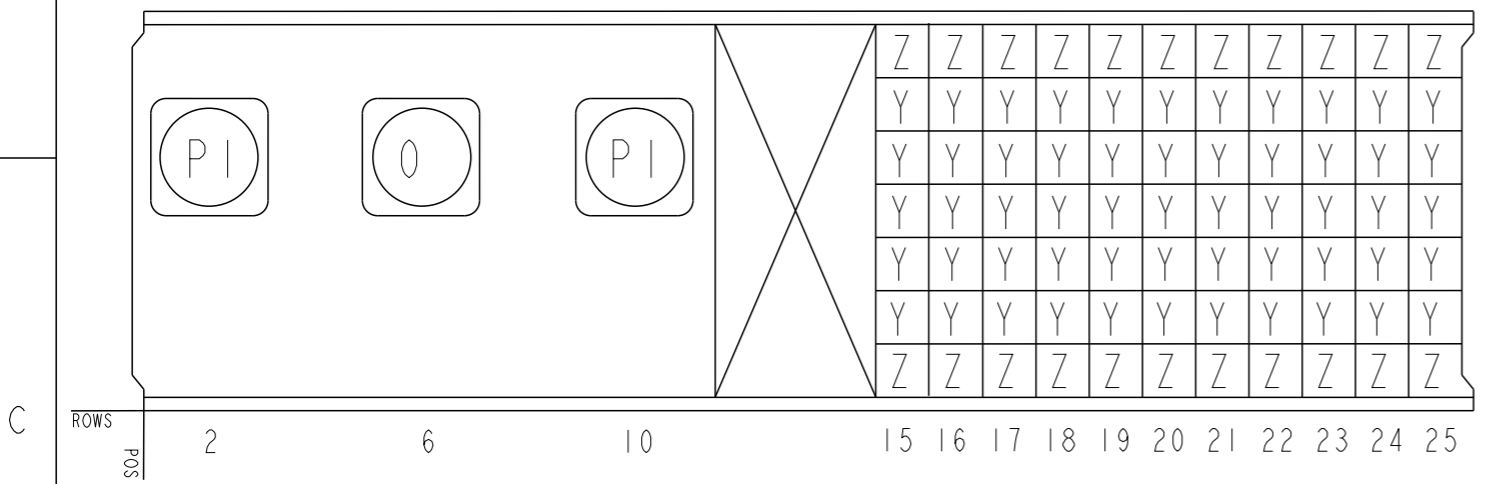
Cat No : HM2PIISZ5001-----



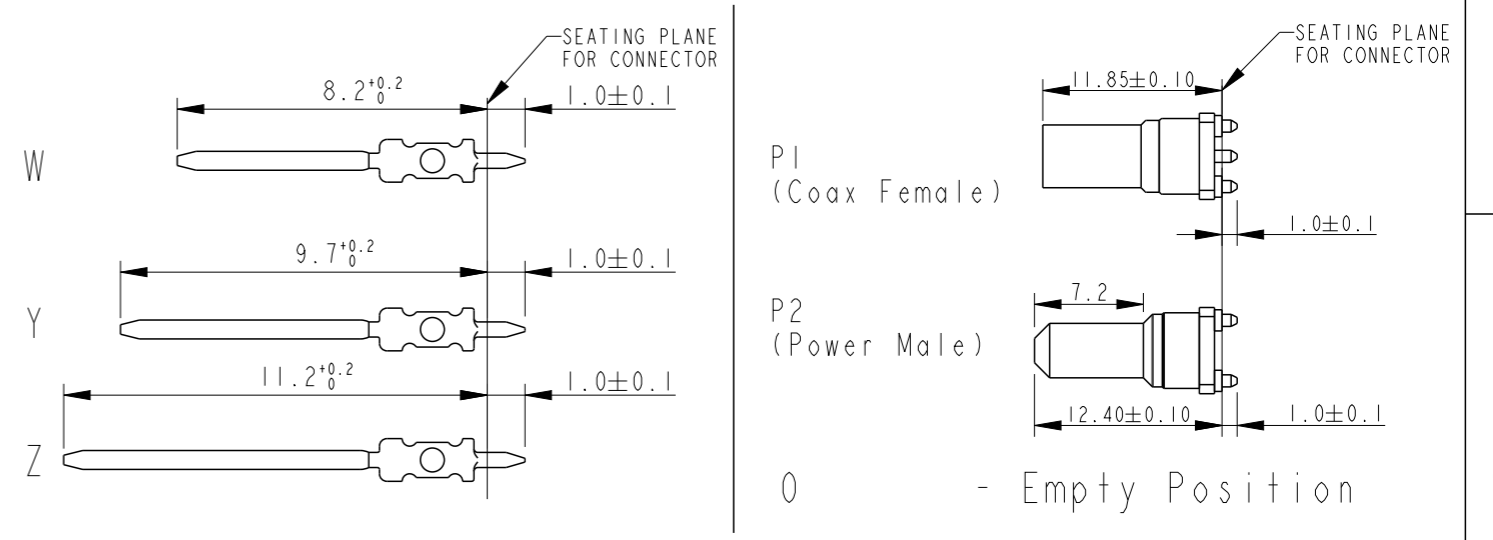
Cat No : HM2PIISZ5031-----



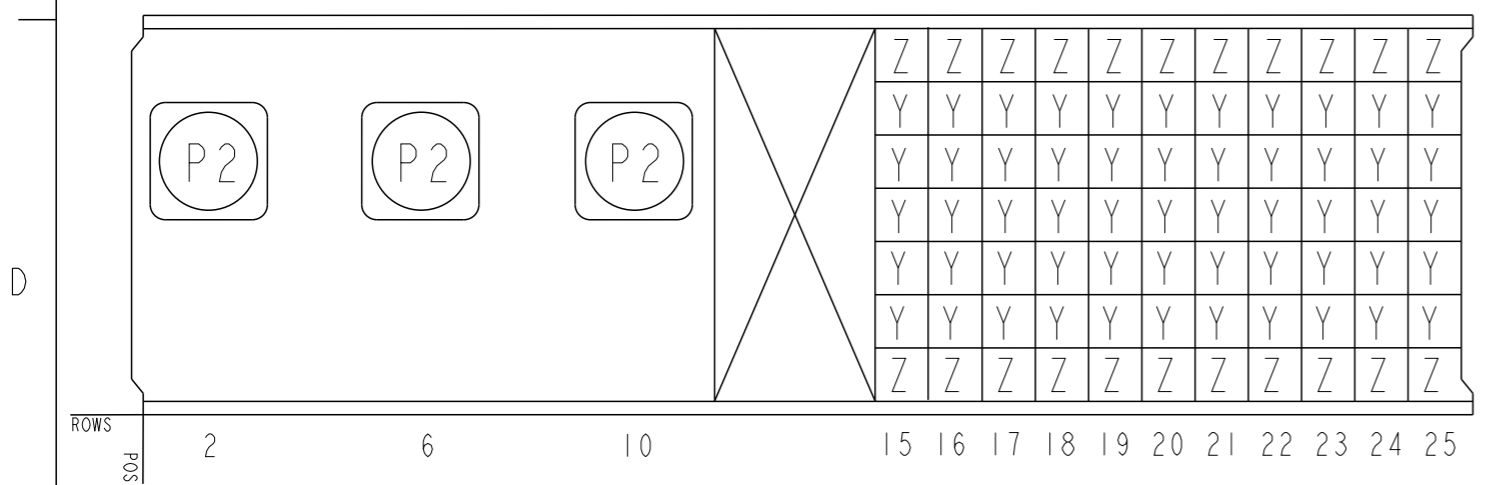
Cat No : HM2PIISZ5011-----



CONTACT OVERVIEW



Cat No : HM2PIISZ5021-----



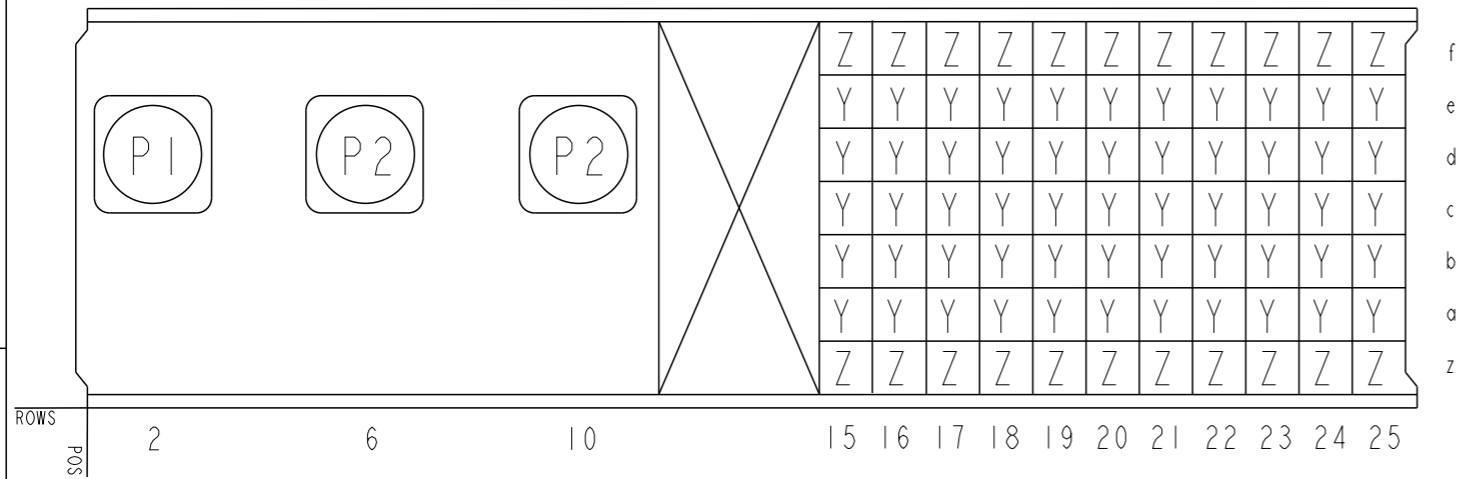
www.fciconnect.com		surface - ✓ ISO 1302	tolerance std ISO 406 ISO 1101	projection mm
		TOLERANCES UNLESS OTHERWISE SPECIFIED		←→
Dr	Alex Babu	2007-08-24	ANGULAR	0.X ±0.2
Eng	Alex Babu	2007-08-24	LINEAR	0.XX ±0.1
Chr	Biju K Paul	2007-08-24	0° ±1°	0.XXX ±0.05
Appr	Biju K Paul	2007-08-24	Product family	MILLIPACS Spec ref -
		MILLIPACS TYPE-M STR HDR (PIP VERSION)		size A3 Scale 1:1 ECN 107-0103
catalog no		HM2PIISZ-----	dwg no	BSC203204004
		CUSTOMER DRAWING	sheet 2 of 4	

Copyright FCI. FCI

REV F - 2006-04-17

LOADING PATTERN MATING SIDE

Cat No : HM2PIISZ5041----



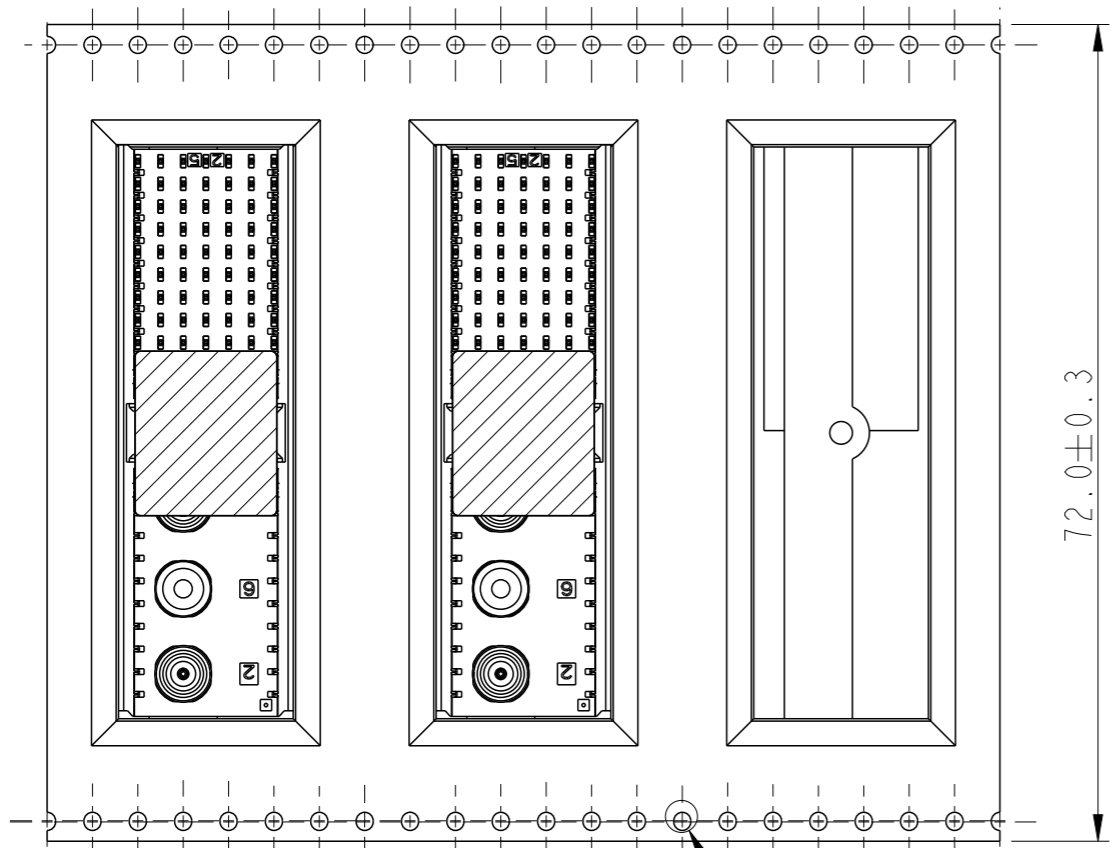
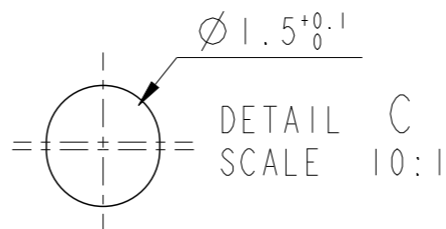
Copyright FCI.

www.fciconnect.com			surface ISO 1302	<input checked="" type="checkbox"/>	tolerance std ISO 406 ISO 1101	projection 	mm
TOLERANCES UNLESS OTHERWISE SPECIFIED							
Dr	Alex Babu	2007-08-24	ANGULAR	LINEAR	0.X	±0.2	size A3
Eng	Alex Babu	2007-08-24			0.XX	±0.1	
Chr	Biju K Paul	2007-08-24	0° ±1°		0.XXX	±0.05	ECN 107-0103
Appr	Biju K Paul	2007-08-24	Product family			MILLIPACS	Spec ref -
			MILLIPACS TYPE-M STR HDR (PIP VERSION)			dwg no BSC203204004	Rev. C
			catalog no			HM2PIISZ-----	CUSTOMER DRAWING sheet 3 of 4

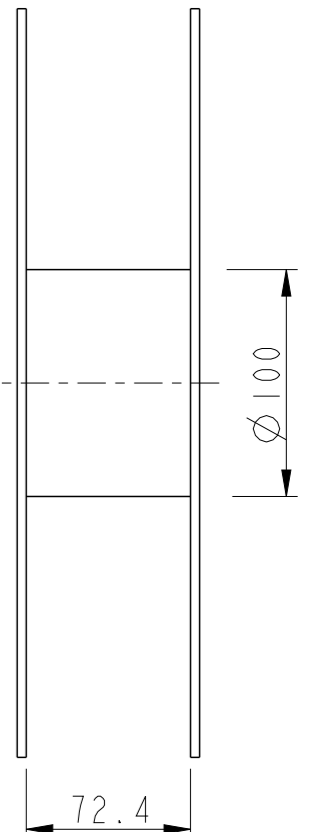
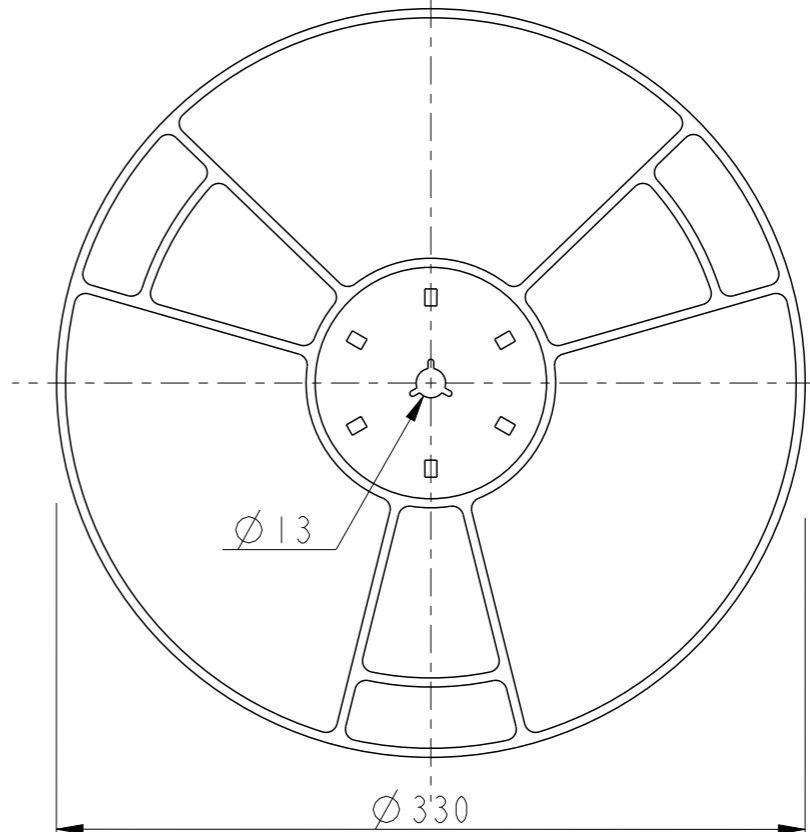
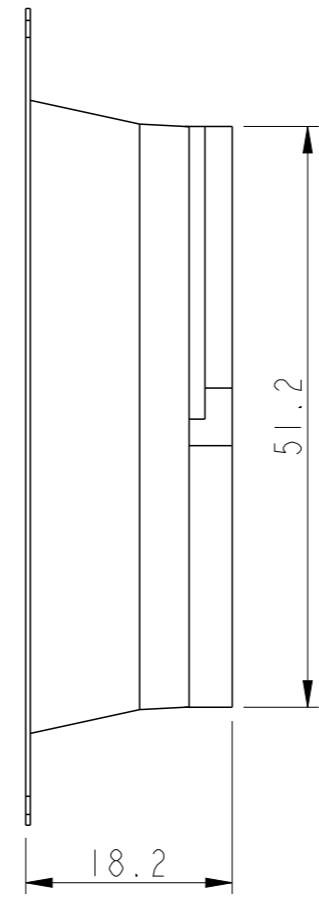
TAPE ON REEL PACKAGING DETAILS

Reel Off Direction

Pitch = 4.0 Pitch = 28.0



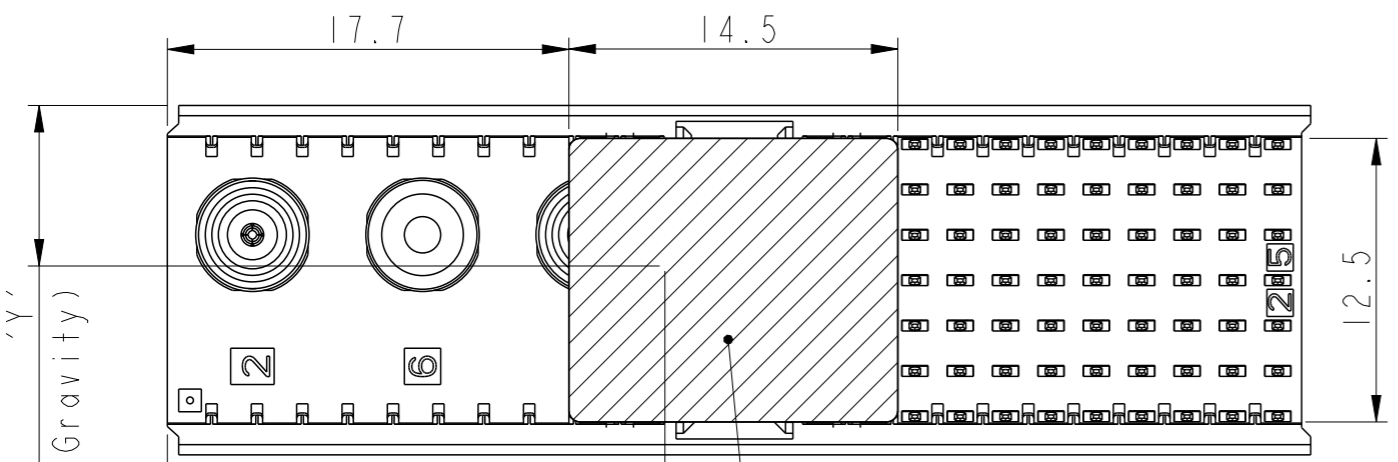
SCALE 3:2 SEE DETAIL C



- NOTES :
- 1 , CONNECTORS PACKED PER REEL : 110 PIECES
 - 2 , PACKAGING DETAILS AS PER EIA-481-B
 - 3 , PACKING SHOULD BE ANTISTATIC
 - 4 , MATERIAL
 CARRIER TAPE : POLYSTYRENE
 COVER TAPE : POLYESTER
 - 5 , CONNECTOR CAN BE PICKED UP WITH A VACUUM NOZZLE
 DIAMETER UPTO 7 MM

SCALE 3:10

Catalogue No.	Center of Gravity		Weight gms
	'X' mm	'Y' mm	
HM2PIISZ5001----	22.7	7.1	11.0
HM2PIISZ5011----	24.5	7.3	9.5
HM2PIISZ5021----	21.4	7.0	11.8
HM2PIISZ5031----	28.1	7.0	7.1
HM2PIISZ5041----	22.6	7.0	11.3



SCALE 3:1

www.fciconnect.com		surface <input checked="" type="checkbox"/> ISO 1302	tolerance std <input checked="" type="checkbox"/> ISO 406 <input type="checkbox"/> ISO 1101	projection	mm
TOLERANCES UNLESS OTHERWISE SPECIFIED					
Dr	Alex Babu	2007-08-24	ANGULAR	0.X	±0.2
Eng	Alex Babu	2007-08-24	LINEAR	0.XX	±0.1
Chr	Biju K Paul	2007-08-24	0° ±1°	0.XXX	±0.05
Appr	Biju K Paul	2007-08-24	Product family	MILLIPACS	Spec ref
		MILLIPACS TYPE-M STR HDR (PIP VERSION)		dwg no	BSC203204004
catalog no		HM2PIISZ-----		CUSTOMER DRAWING	sheet 4 of 4

Copyright FCI.

Компания «Океан Электроники» предлагает заключение долгосрочных отношений при поставках импортных электронных компонентов на взаимовыгодных условиях!

Наши преимущества:

- Поставка оригинальных импортных электронных компонентов напрямую с производств Америки, Европы и Азии, а так же с крупнейших складов мира;
- Широкая линейка поставок активных и пассивных импортных электронных компонентов (более 30 млн. наименований);
- Поставка сложных, дефицитных, либо снятых с производства позиций;
- Оперативные сроки поставки под заказ (от 5 рабочих дней);
- Экспресс доставка в любую точку России;
- Помощь Конструкторского Отдела и консультации квалифицированных инженеров;
- Техническая поддержка проекта, помощь в подборе аналогов, поставка прототипов;
- Поставка электронных компонентов под контролем ВП;
- Система менеджмента качества сертифицирована по Международному стандарту ISO 9001;
- При необходимости вся продукция военного и аэрокосмического назначения проходит испытания и сертификацию в лаборатории (по согласованию с заказчиком);
- Поставка специализированных компонентов военного и аэрокосмического уровня качества (Xilinx, Altera, Analog Devices, Intersil, Interpoint, Microsemi, Actel, Aeroflex, Peregrine, VPT, Syfer, Eurofarad, Texas Instruments, MS Kennedy, Miteq, Cobham, E2V, MA-COM, Hittite, Mini-Circuits, General Dynamics и др.);

Компания «Океан Электроники» является официальным дистрибьютором и эксклюзивным представителем в России одного из крупнейших производителей разъемов военного и аэрокосмического назначения «JONHON», а так же официальным дистрибьютором и эксклюзивным представителем в России производителя высокотехнологичных и надежных решений для передачи СВЧ сигналов «FORSTAR».



JONHON

«JONHON» (основан в 1970 г.)

Разъемы специального, военного и аэрокосмического назначения:

(Применяются в военной, авиационной, аэрокосмической, морской, железнодорожной, горно- и нефтедобывающей отраслях промышленности)

«FORSTAR» (основан в 1998 г.)

ВЧ соединители, коаксиальные кабели, кабельные сборки и микроволновые компоненты:

(Применяются в телекоммуникациях гражданского и специального назначения, в средствах связи, РЛС, а так же военной, авиационной и аэрокосмической отраслях промышленности).



Телефон: 8 (812) 309-75-97 (многоканальный)

Факс: 8 (812) 320-03-32

Электронная почта: ocean@oceanchips.ru

Web: <http://oceanchips.ru/>

Адрес: 198099, г. Санкт-Петербург, ул. Калинина, д. 2, корп. 4, лит. А